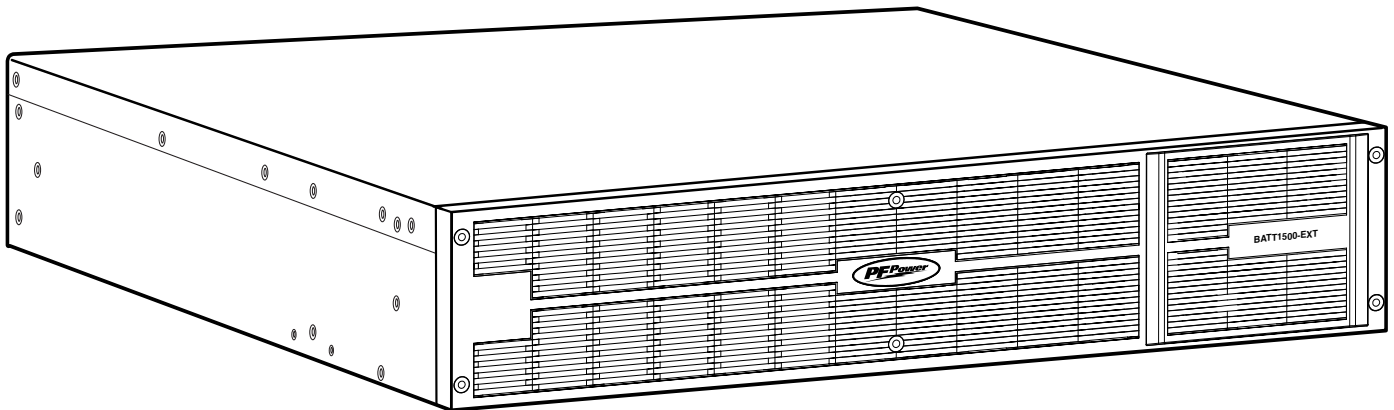


User's Manual

BATTERY PACK **BATT1500-EXT**



Introduction

Overview:

The PFPower external battery pack (BATT1500-EXT) is designed for variety of Panamax and Furman UPS systems. When combined with the UPS, the battery pack provides extended runtime with a 48V DC external connection.

Unpacking:

- Two adjustable length rack mounting rails and hardware
- Two front mounting ears
- One user's manual basic operation guide



1690 Corporate Circle, Petaluma, CA 94954 www.panamax.com or www.furmansound.com
Phone: 707-283-5900 Fax: 707-283-5901

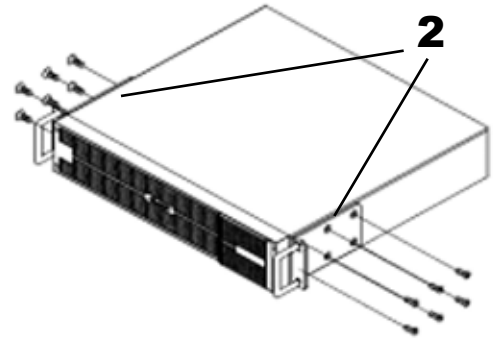
INS00857 REV. A ENGLISH

Installation Guide

The UPS is supplied with rack mounting rails, mounting ears, and all the hardware. Follow the below steps to complete the rack installation.

INSTALLING BATT1500-EXT INTO RACK

1. BATT1500-UPS must be installed directly underneath the UPS
2. Attach the mounting ears to each side of BATT1500-EXT
3. Attach the adjustable length rack mounting rails to the rack.
4. Slide the BATT1500-EXT into the rack on the rails
5. Use screws to secure the mounting ears to the rack

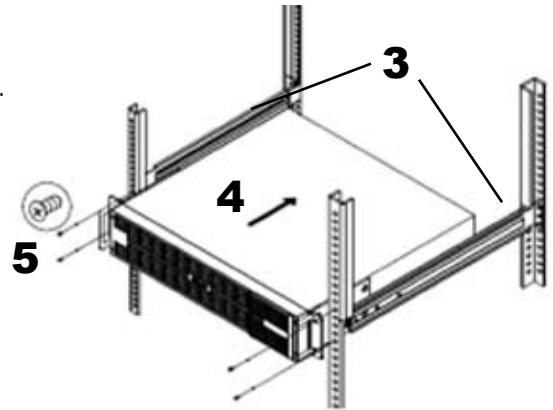


TURN UPS AND BATT1500-EXT OFF

6. **CAUTION!** - Turn off the UPS that BATT1500-UPS will be connected to
7. **CAUTION!** - Switch the circuit breaker on BATT1500-UPS to the OFF position.

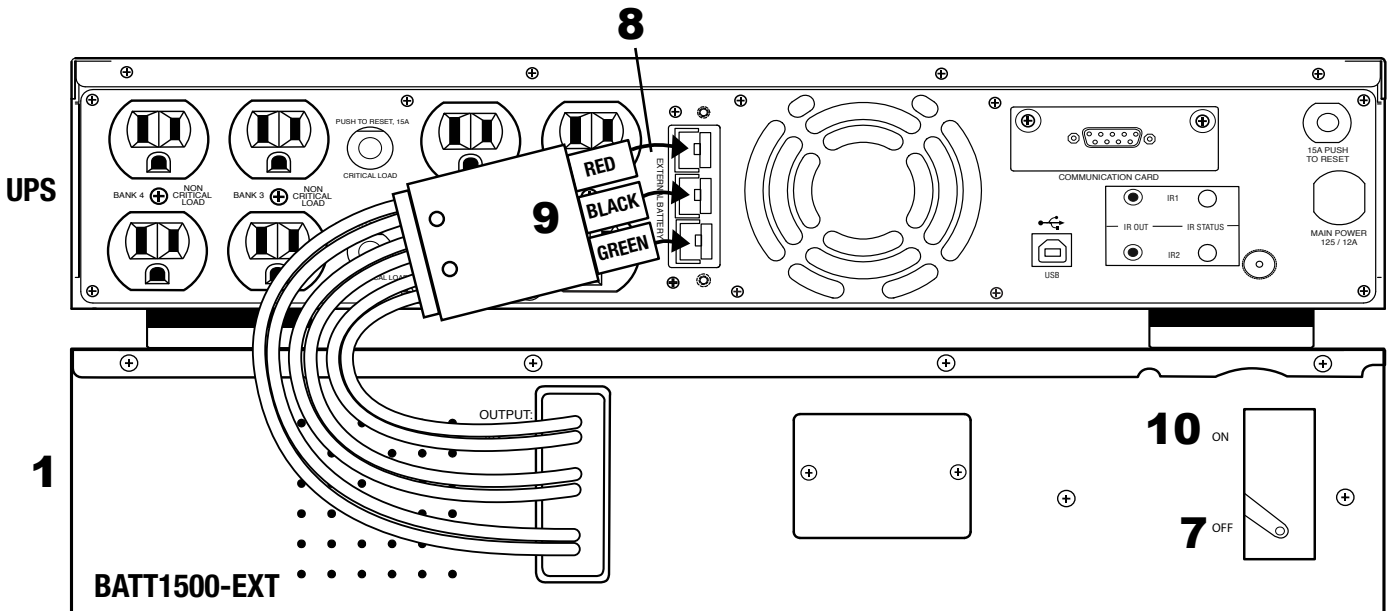
CONNECT THE BATT1500-EXT TO THE UPS

8. Connect the battery pack's output cable assembly into the UPS's input port
9. Ensure that the colors of the battery pack cable and UPS input port are matched: red-red, black-black, green-green.



TURN UPS AND BATT1500-EXT ON

10. Switch the circuit breaker on BATT1500-EXT to the ON position
11. Turn on the UPS on.
12. In the UPS setup menu, configure the UPS to use an external battery pack. Refer to the UPS manual for details.



TROUBLE SHOOTING		
PROBLEM	POSSIBLE CAUSE	SOLUTION
The UPS LCD does not perform expected runtime.	Do not set the UPS to recognize the battery.	Verify that the UPS is setup to use the External Battery. Refer to the UPS manual for details.
The battery pack does not work.	Batteries are not fully charged.	Allow the battery pack to charge for 24 hours. Do not expect full runtime during this initial charge period.
		Specified battery pack models can use AC to shorten charge time.
	The status of circuit breaker is off.	Switch on the circuit breaker.
	The fuse blew.	Contact PFPower, Panamax, Furman.
		Open the cover on the rear panel and replace with new fuse.

SPECIFICATIONS	
AC POWER	
Voltage	48V
PHYSICAL	
Dimensions (in)	2U Rack, 17"x19"x3.5"
Weight (lbs)	70
BATTERY	
Sealed Maintenance Free Lead Acid Battery	12V/9.0AHX8
Interface	PP75
ENVIRONMENTAL	
Operating Temperature	32°F to 104°F (0°C to 40)
Operating Relative Humidity	0 to 95%
SAFETY APPROVALS	
Certifications	FCC Class B certified, cUL, UL1778
RoHS	RoHS Compliant
WARRANTY	
2 year warranty, Free Tech Support	

Contacting Customer Service

Please contact Panamax Customer Service for information regarding battery replacement.

If you require technical support or equipment service, please contact the Panamax Service Department at 800-472-5555. You may also email info@Panamax.com.

All equipment being returned for repair must have a Return Authorization (RA) number. To get an RA number, please call the Panamax Service Department.

Before returning any equipment for repair, please be sure that it is adequately packed and cushioned against damage in shipment, and that it is insured. We suggest that you save the original packaging and use it to ship the product for servicing. Also, please enclose a note giving your name, address, phone number and a description of the problem.

Warranty Information

LIMITED PRODUCT WARRANTY

PFPower warrants to the purchaser of this PFPower audio/video component style uninterruptible power supply, for a period of two (2) years from the date of purchase, that the unit shall be free of defects in design, material, or workmanship, and PFPower will repair or replace any defective unit.

You must notify PFPower within ten days of any event precipitating request for product replacement. A return authorization (RA) number must first be obtained from the PFPower Customer Relations Department at www.panamax.com before returning the protector to PFPower. Once you obtain an RA number, please mark the number on the bottom of the unit and pack it in a shipping carton/box with enough packing material to protect it during transit. The RA number must also be clearly marked on the outside of the carton. Ship the unit to PFPower. Please note that you are responsible for any and all charges related to shipping the unit to PFPower. Original purchase receipts must accompany any product return.

Upgrade Policy

Valid only in the United States and Canada

If your PFPower UPS sacrifices itself while protecting your connected equipment, you have an option to upgrade to the latest technology.

Please go to our web sites www.panamax.com or contact Customer Relations at 800-472-5555 for details.

2 Year Battery Warranty

PFPower warrants to the purchaser of this uninterruptible power supply for a period of two (2) years from the date of purchase, that the batteries shall be free of defects in design, material or workmanship, and Panamax will replace any defective battery.

Warning Notice

WARRANTY LIMITATION FOR INTERNET PURCHASERS

PFPower audio video products purchased through the Internet do not carry a valid Warranty unless purchased from an Authorized Panamax/Furman Internet Dealer! Authorized Panamax/Furman Audio Video Internet Dealers have sufficient expertise to insure warranty compliant installations. For a list of Authorized Panamax/Furman Audio Video Internet Dealers go to www.panamax.com or www.furmansound.com.

CAUTION: Audio/Video, computer and/or telephone system installations can be very complex systems, which consist of many interconnected components. Due to the nature of electricity and surges, a single protector may not be able to completely protect complex installations. In those cases, a systematic approach using multiple protectors must be employed. Systematic protection requires professional design. AC power, satellite cables, CATV cables, A/V signal line cables or telephone/network lines entering the system must pass through a Panamax surge protector. For additional information on how to protect your system, please contact Panamax before connecting your equipment to the surge protector.

THE LIMITED PRODUCT WARRANTY IS THE ONLY WARRANTY PROVIDED WITH THIS PANAMAX PRODUCT AND ANY OTHER IMPLIED OR EXPRESSED WARRANTIES ARE NON-EXISTENT.

This warranty may not be modified except in writing, signed by an officer of the Panamax Corporation.

More detailed information is available at www.panamax.com. If you have any questions regarding these requirements, please contact Customer Relations.



FCC Notice

This device complies with part 15 of the FCC Rules. Operation is subject to the following two conditions: (1) This device may not cause harmful interference, and (2) this device must accept any interference that may cause undesired operation. **WARNING!!** This equipment has been tested and found to comply with the limits for a Class B Digital Device, pursuant to Part 15 of the FCC Rules. These limits are designed to provide reasonable protection against harmful interference in residential installation. This equipment generates, uses and can radiate radio frequency energy and, if not installed and used in accordance with the instructions, may cause harmful interference to radio communications. However, there is no guarantee that interference will not occur in a particular installation. If this equipment does cause harmful interference to radio or television reception, which can be determined by turning the equipment off and on, the user is encouraged to try to correct the interference by one or more of the following measures: (1) Reorient or relocate the receiving antenna. (2) Increase the separation between the equipment and receiver. (3) Connect the equipment into an outlet on a circuit different from that to which the receiver is connected. (4) Consult the dealer or an experienced radio/TV technician for help. Any special accessories needed for compliance must be specified in the instruction.

Need Additional Help?

Feel free to contact our Tech Support department with installation, troubleshooting, or general product questions.

PFPower Customer Service

Phone: 1-707-283-5900

Web: www.panamax.com or furmansound.com

Mail: 1690 Corporate Circle, Petaluma, CA Hours of Operation:

Monday – Friday, 8:00am – 5:00pm (PST)

Entire contents copyright © 2009 PFPower, Inc.

All rights reserved. Reproduction in whole or in part without permission is prohibited.

The Class B digital apparatus meets all requirements of the Canadian Interference-Causing Equipment Regulation.

Cet appareil numérique de la class B respecte toutes les exigences du Règlement sur le matériel brouilleur du Canada.



1690 Corporate Circle, Petaluma, CA 94954 • www.panamax.com or www.furmansound.com

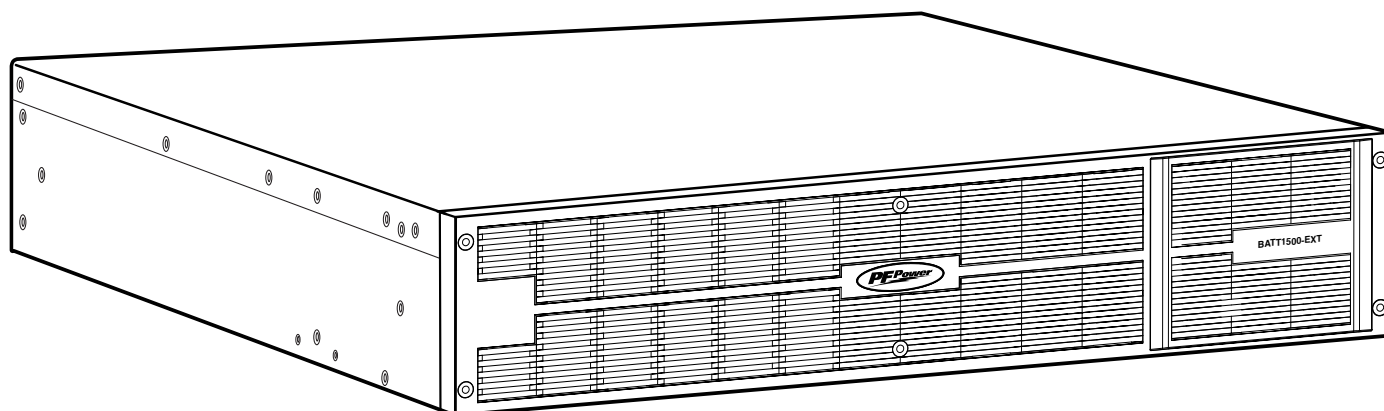
Phone: 707-283-5900 Fax: 707-283-5901

Copyright © 2009 PFPower

INS00857 REV. A ENGLISH

Manuel de l'utilisateur

BATTERY PACK **BATT1500-EXT**



Introduction

Vue d'ensemble:

Le PFPower batterie externe (BATT1500-EXT) est conçu pour diverses Panamax et Furman systèmes UPS. Lorsqu'il est combiné avec l'onduleur, la batterie offre étendue d'exécution avec une connexion externe 48V DC.

Déballage:

- Deux ajustable longueur des rails de montage en rack et le matériel
- Deux oreilles de montage avant
- Un manuel de l'utilisateur Guide de fonctionnement de base



1690 Corporate Circle, Petaluma, CA 94954 www.panamax.com or www.furmansound.com
Phone: 707-283-5900 Fax: 707-283-5901

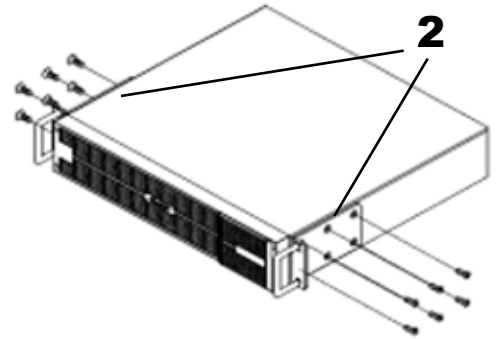
INS00857 REV. A FRENCH

Guide d'installation

L'onduleur est livré avec des rails de montage en rack, le montage des oreilles, et tout le matériel. Suivez les étapes ci-dessous pour terminer l'installation en rack.

INSTALLATION BATT1500-EXT EN RACK

1. BATT1500-UPS doit être installé directement au-dessous de l'onduleur
2. Fixer le montage des oreilles de chaque côté du BATT1500-EXT
3. Fixez la longueur ajustable de montage en rack rails de la baie.
4. Faites glisser le BATT1500-EXT dans le support sur les rails
5. Utilisez des vis pour le montage en rack à l'oreille

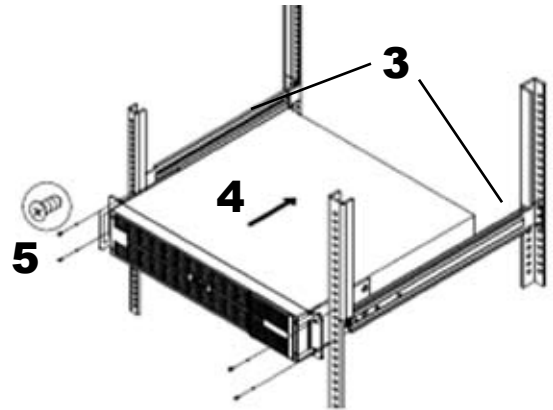


TURN UPS ET BATT1500 EXT-OFF

6. **ATTENTION!** - Éteignez l'UPS que BATT1500-UPS seront connectés à
7. **ATTENTION!** -Mettez le disjoncteur sur BATT1500-UPS à la position OFF.

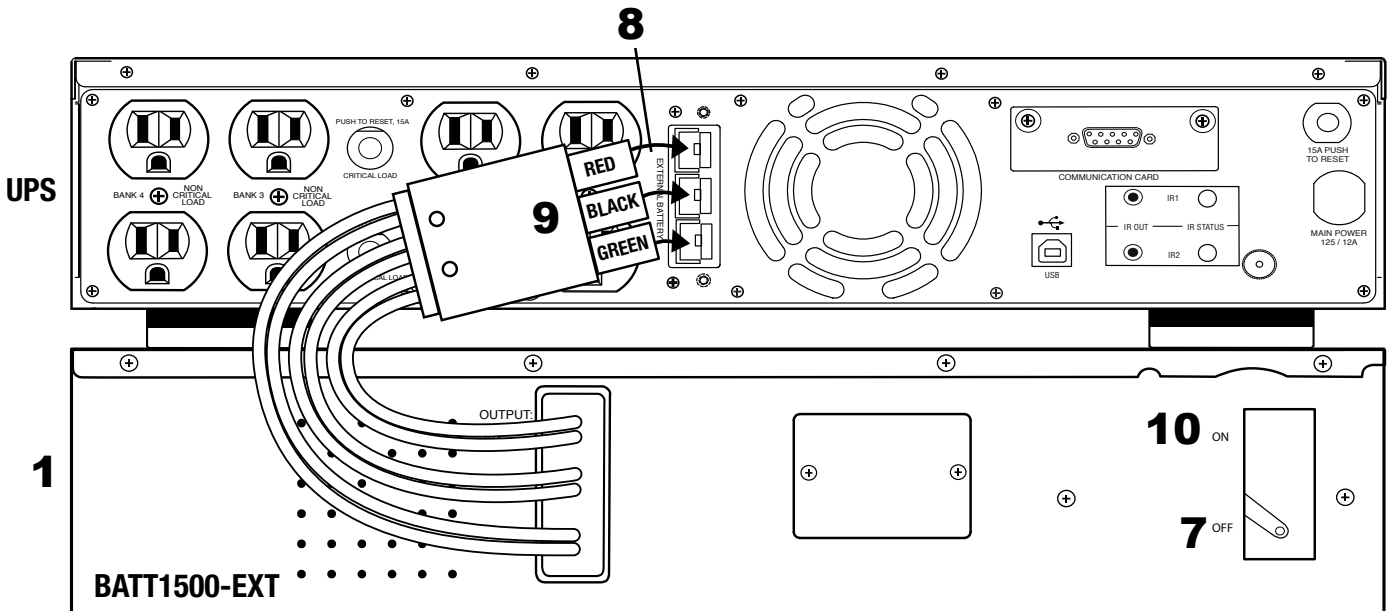
CONNECTER LE BATT1500-EXT à l'UPS

8. Connecter la batterie de sortie du câble dans l'entrée du port UPS
9. Veiller à ce que les couleurs de la batterie et le câble UPS port d'entrée sont matched: rouge-rouge, noir-noir, vert-vert.



TURN UPS ET BATT1500-EXT ON

10. Mettez le disjoncteur sur BATT1500-EXT à la position «ON»
11. Allumez l'onduleur.
12. Dans le menu de configuration de l'onduleur, de configurer l'onduleur à utiliser une batterie externe. Reportez-vous au manuel de l'onduleur pour plus de détails.



RÉSOLUTION DE PROBLÈMES

PROBLEME	CAUSE POSSIBLE	SOLUTION
L'UPS LCD ne devrait effectuer l'exécution.	Ne pas installer l'onduleur de reconnaître la batterie.	Vérifier que l'ASI est configuré pour utiliser le extérieures Batterie. Reportez-vous au manuel de l'onduleur pour plus de détails.
La batterie ne fonctionnera pas.	Les piles ne sont pas entièrement chargées.	Laisser la batterie à charge pour 24 heures. Ne vous attendez pas à la pleine exécution au cours de cette première période de charge. Indiquée batterie peut utiliser les modèles AC pour raccourcir le temps de charge.
	Le statut du disjoncteur est désactivé.	Mettez le disjoncteur.
	Le fusible a explosé.	Contact PFPower, Panamax, Furman. Ouvrez le couvercle sur le panneau arrière et le remplacer par le nouveau fusible.

SPECIFICATIONS

AC POWER	
Tension	48V
PHYSICAL	
Dimensions (in)	2U Rack, 17"x19"x3.5"
Poids (lbs)	70
BATTERY	
Sealed Maintenance Free Lead Acid Battery	12V/9.0AHX8
Interface	PP75
ENVIRONMENTAL	
Température de fonctionnement	32°F to 104°F (0°C to 40)
Humidité relative de fonctionnement	0 to 95%
Homologations de sécurité	
Certifications	FCC Class B certified, cUL, UL1778
RoHS	RoHS Compliant
GARANTIE	
Garantie de 2 ans, Free Tech Support	

Contacter le Service à la clientèle

S'il vous plaît contactez Panamax Service à la clientèle pour plus de renseignements sur le remplacement de la batterie.

Si vous avez besoin d'une assistance technique ou de l'équipement de service, s'il vous plaît contacter le service à la Panamax 800-472-5555. Vous mai également info@Panamax.com email.

Tous les équipements sont rendus pour la réparation doit avoir une autorisation de retour (RA) nombre. Pour obtenir un numéro RA, s'il vous plaît appelez le Service Panamax.

Avant de retourner tout équipement pour la réparation, s'il vous plaît assurez-vous qu'il est correctement emballé et protégée contre les dommages à l'expédition, et qu'il est assuré. Nous vous suggérons de mettre l'emballage d'origine et de l'utiliser pour expédier le produit d'entretien. Aussi, s'il vous plaît de joindre une note donnant votre nom, votre adresse, votre numéro de téléphone et une description du problème.

Warranty Information

LIMITED PRODUCT WARRANTY

PFPower warrants to the purchaser of this PFPower audio/video component style uninterruptible power supply, for a period of two (2) years from the date of purchase, that the unit shall be free of defects in design, material, or workmanship, and PFPower will repair or replace any defective unit.

You must notify PFPower within ten days of any event precipitating request for product replacement. A return authorization (RA) number must first be obtained from the PFPower Customer Relations Department at www.panamax.com before returning the protector to PFPower. Once you obtain an RA number, please mark the number on the bottom of the unit and pack it in a shipping carton/box with enough packing material to protect it during transit. The RA number must also be clearly marked on the outside of the carton. Ship the unit to PFPower. Please note that you are responsible for any and all charges related to shipping the unit to PFPower. Original purchase receipts must accompany any product return.

Upgrade Policy

Valid only in the United States and Canada

If your PFPower UPS sacrifices itself while protecting your connected equipment, you have an option to upgrade to the latest technology.

Please go to our web sites www.panamax.com or contact Customer Relations at 800-472-5555 for details.

2 Year Battery Warranty

PFPower warrants to the purchaser of this uninterruptible power supply for a period of two (2) years from the date of purchase, that the batteries shall be free of defects in design, material or workmanship, and Panamax will replace any defective battery.

Avis d'alerte

LIMITATION DE GARANTIE INTERNET ACHETEURS

PFPower audio vidéo produits achetés par le biais d'Internet ne sont pas assorties de la garantie, sauf si autorisé acheté auprès d'un Panamax / Furman Internet Dealer! Authorized Panamax / Furman Audio Vidéo Internet mobilières ont une expertise suffisante pour assurer la garantie conformité des installations. Pour obtenir une liste des Authorized Panamax / Furman Audio Vidéo Internet Revendeurs aller à www.panamax.com ou www.furmansound.com.

ATTENTION: Audio / Vidéo, ordinateur et / ou un système téléphonique installations peuvent être des systèmes très complexes, qui comprennent de nombreux composants interconnectés. En raison de la nature de l'électricité et les surtensions, un seul protecteur de mai ne pas être capable de protéger complètement les installations complexes. Dans ces cas, une approche systématique de l'utilisation de plusieurs protecteurs doivent être employées. Systématique de la protection exige de conception professionnelle. Alimentation secteur, câbles satellite, CATV câbles A / V signal de ligne ou des câbles de téléphone ou le réseau de lignes dans le système doit passer par l'intermédiaire d'un protecteur de surtension Panamax. Pour plus d'informations sur la façon de protéger votre système, s'il vous plaît contacter Panamax avant de connecter votre appareil à la surtension.

LA LIMITATION DE GARANTIE DU PRODUIT EST LA SEULE GARANTIE AVEC CE PRODUIT Panamax, ET TOUTE AUTRE GARANTIE IMPLICITE OU EXPLICITE sont inexistantes.

Cette garantie mai ne sont pas modifiés, sauf par écrit, signé par un agent de la Panamax Corporation.

Des informations plus détaillées sont disponibles à www.panamax.com. Si vous avez des questions concernant ces exigences, s'il vous plaît contacter le Service Relations.



Avis FCC

Cet appareil est conforme à la partie 15 des règlements de la FCC. Son fonctionnement est soumis aux deux conditions suivantes: (1) Ce dispositif de mai de ne pas causer d'interférences nuisibles et (2) cet appareil doit accepter toute interférence qui mai causer un fonctionnement indésirable.

ATTENTION! Cet équipement a été testé et déclaré conforme aux limites d'un appareil numérique de classe B, conformément à la Partie 15 des règlements de la FCC. Ces limites sont conçues pour fournir une protection raisonnable contre les interférences nuisibles en installation résidentielle. Cet équipement génère, utilise et peut émettre des fréquences radio et, s'il n'est pas installé et utilisé conformément aux instructions, mai causer des interférences nuisibles aux communications radio. Cependant, il n'ya aucune garantie que ces interférences ne se produiront pas dans une installation particulière. Si cet équipement cause des interférences nuisibles à la réception radio ou télévision, ce qui peut être déterminé en mettant l'équipement hors et sous tension, l'utilisateur est encouragé à essayer de corriger l'interférence par une ou plusieurs des mesures suivantes: (1) Réorienter ou déplacer l'antenne de réception. (2) Augmenter la séparation entre l'équipement et le récepteur. (3) Connecter l'équipement à une prise sur un circuit différent de celui sur lequel est branché le récepteur. (4) Consulter le revendeur ou un technicien radio / TV expérimenté pour obtenir de l'aide. Toutes les accessoires nécessaires pour le respect doit être spécifié dans l'instruction.

Besoin d'aide supplémentaire?

N'hésitez pas à contacter notre service de soutien technique à l'installation, de dépannage, des produits ou des questions. PFPower Service à la clientèle

Téléphone: 1-707-283-5900

Web: www.panamax.com ou furmansound.com

Mail: 1690 Corporate Circle, Petaluma, CA Heures d'ouverture:

Lundi - Vendredi 8:00 am - 5:00 pm (PST)

Tout le contenu copyright © 2009 PFPower, Inc

Tous droits réservés. La reproduction en tout ou en partie, est interdite sans autorisation.

Cet appareil numérique de la class B respecte toutes les exigences du Règlement sur le matériel brouilleur du Canada.



1690 Corporate Circle, Petaluma, CA 94954 • www.panamax.com or www.furmansound.com

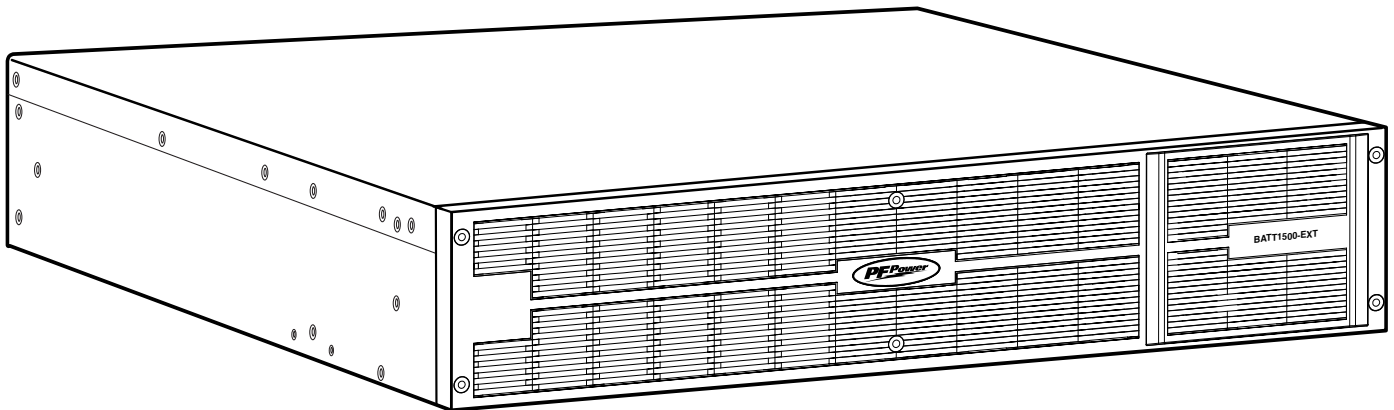
Phone: 707-283-5900 Fax: 707-283-5901

Copyright © 2009 PFPower

INS00857 REV. A FRENCH

Manual de usuarios

BATTERY PACK **BATT1500-EXT**



Introducción

Descripción:

El PFPower batería externa (BATT1500-EXT) está diseñado para Panamax y variedad de sistemas UPS Furman. Cuando se combina con el SAI, la batería proporciona ampliado con un tiempo de ejecución 48V DC conexión externa.

Desembalaje:

- Dos ajustable longitud de rieles de montaje en rack y de hardware
- Dos orejas de montaje frontal
- Un manual del usuario Guía de funcionamiento básico



1690 Corporate Circle, Petaluma, CA 94954 www.panamax.com or www.furmansound.com
Phone: 707-283-5900 Fax: 707-283-5901

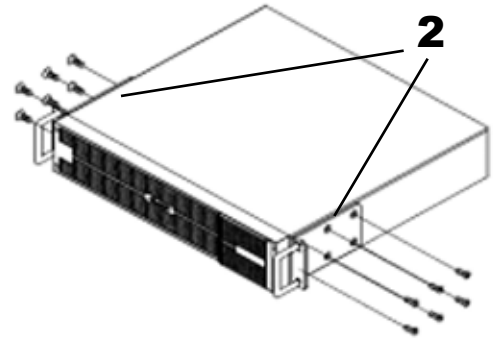
INS00857 REV. A SPANISH

Guía de instalación

El SAI se entrega con rieles de montaje en rack, montaje de las orejas, y todo el hardware. Siga los siguientes pasos para completar la instalación en rack.

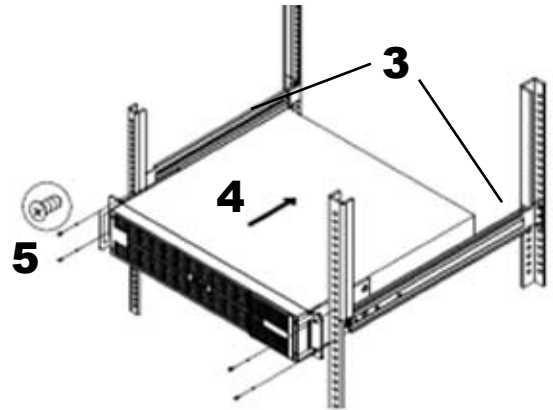
EXT-BATT1500 INSTALAR EN RACK

1. BATT1500-UPS debe ser instalado directamente debajo de la UPS
2. Conecte el montaje de las orejas a cada lado de BATT1500-EXT
3. Fije la longitud ajustable rieles de montaje en rack a rack.
4. Deslice la BATT1500-EXT en el rack de los carriles
5. Utilice los tornillos para asegurar el montaje de las orejas a la rejilla



GIRO Y BATT1500 UPS-EXT NO

6. ¡PRECAUCIÓN! - Apague el SAI-UPS BATT1500 que estarán conectadas a
7. ¡PRECAUCIÓN! - Cambiar el disyuntor en BATT1500-UPS a la posición OFF

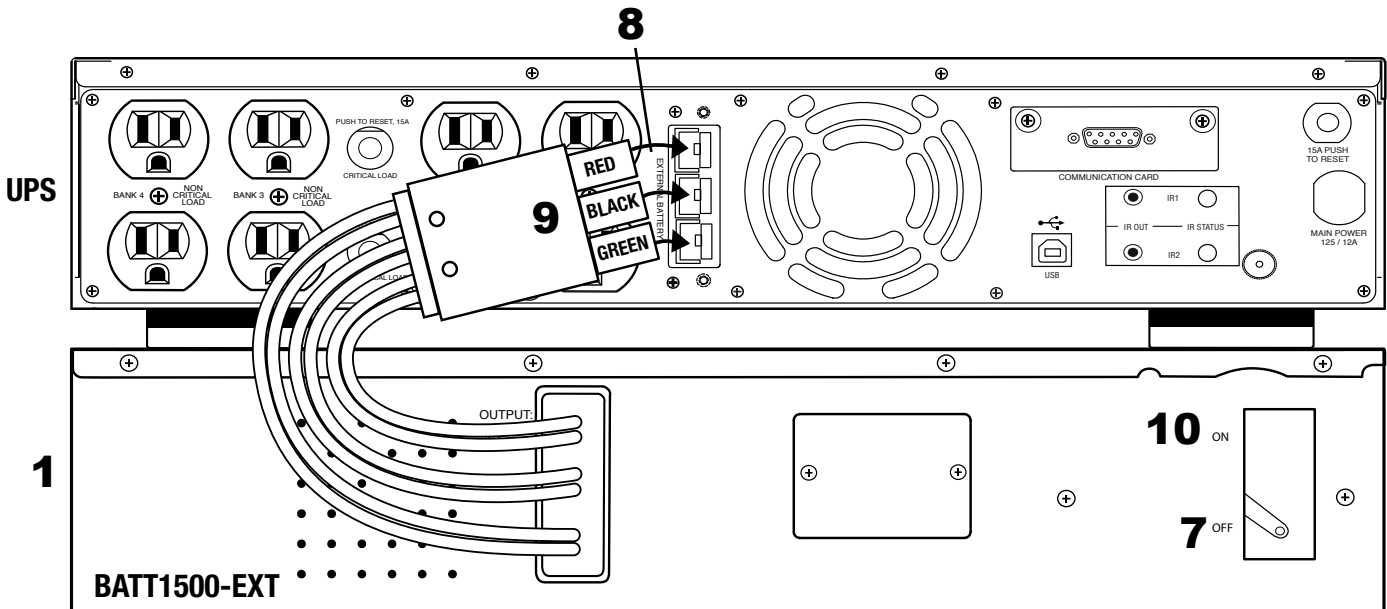


CONECTAR EL BATT1500-EXT A LA UPS

8. Conectar la batería del cable de salida de UPS de montaje en la entrada del puerto
9. Asegúrese de que los colores de la batería y el cable de puerto de entrada son de UPS combinados: rojo-rojo, negro-negro, verde-verde.

GIRO Y BATT1500 UPS-EXT DE

10. Encender el interruptor de BATT1500-EXT a la posición ON
11. Encender el SAI en.
12. En el menú de configuración de UPS, el UPS configurar para utilizar una batería externa. Consulte el manual de UPS para obtener más detalles.



SOLUCIÓN DE PROBLEMAS

PROBLEMA	POSIBLE CAUSA	SOLUCIÓN
El SAI LCD no realiza en tiempo de ejecución previsto.	No coloque el UPS a reconocer la batería.	Verificar que el UPS está configurado para utilizar el Exterior Batería. Consulte el manual de UPS para obtener más detalles.
La batería no funcionará.	Baterías no están completamente cargadas.	Dejar que la batería a cargar durante 24 horas. No espere que el pleno de tiempo de ejecución durante este período de carga inicial. Especificada batería puede utilizar modelos de AC para acortar el tiempo de carga.
	El estado de interruptor está apagado.	Encienda el disyuntor.
	El fusible voló.	Contacto PFPower, Panamax, Furman.
		Abra la tapa en el panel posterior y reemplazarlos con nuevos fusible.

ESPECIFICACIONES

AC POWER	
Voltaje	48V
PHYSICAL	
Dimensiones (in)	2U Rack, 17"x19"x3.5"
Peso (lbs)	70
BATTERY	
Sealed Maintenance Free Lead Acid Battery	12V/9.0AHX8
Interface	PP75
MEDIO AMBIENT	
Temperatura de funcionamiento	32°F to 104°F (0°C to 40)
Humedad relativa de funcionamiento	0 to 95%
HOMOLOGACIONES DE SEGURIDAD	
Certificaciones	FCC Class B certified, cUL, UL1778
RoHS	RoHS Compliant
GARANTÍA	
2 años de garantía, Free Tech Support	

En contacto con Servicio al Cliente

Panamax, póngase en contacto con Servicio al Cliente para obtener información sobre la batería de reemplazo.

Si necesita soporte técnico o el equipo de servicio, por favor, póngase en contacto con el Departamento de Servicio al Panamax 800-472-5555. Usted también puede enviar info@Panamax.com.

Todos los equipos que se regresó para su reparación deben tener una autorización de devolución (RA) número. Para obtener un número RA, por favor llame al Departamento de Servicio Panamax.

Antes de devolver cualquier equipo para su reparación, por favor, asegúrese de que está adecuadamente embaladas y amortiguado contra daños causados durante el envío, y que está asegurado. Le sugerimos que guarde el embalaje original y lo utilizan para enviar el producto para la prestación de servicios. También, por favor, adjuntar una nota con su nombre, dirección, número de teléfono y una descripción del problema.

Información sobre la garantía

GARANTÍA LIMITADA DEL PRODUCTO

PFPower garantiza al comprador de esta PFPower de audio / vídeo componente estilo de alimentación ininterrumpida, durante un período de dos (2) años a partir de la fecha de compra, que la unidad estará libre de defectos de diseño, material o mano de obra, y PFPower reparará o reemplazará cualquier unidad defectuosa.

Usted debe notificar PFPower dentro de los diez días de cualquier acontecimiento que precipitó la solicitud de sustitución de productos. Una autorización de devolución (RA) número debe ser obtenida de la PFPower Departamento de Relaciones con el Cliente en www.panamax.com el protector antes de volver a PFPower. Una vez que obtener un número RA, por favor, marca el número en la parte inferior de la unidad y en un envase de cartón de envío / caja con suficiente material de empaque para protegerlo durante el tránsito. La RA número también debe estar claramente marcado en la parte exterior de la caja. Buque a la unidad PFPower. Tenga en cuenta que usted es responsable de cualquier y todos los cargos relacionados con el transporte marítimo a la unidad PFPower. Recibos de compra original debe acompañar a cualquier producto de retorno.

Actualización de Políticas

Válido sólo en los Estados Unidos y Canadá

Si su PFPower UPS sacrificios propio tiempo que se protege su equipo conectado, usted tiene la opción de actualizar a la última tecnología.

Por favor, vaya a nuestros sitios Web www.panamax.com o póngase en contacto con Atención al Cliente en el 800-472-5555 para obtener más detalles.

2 años de garantía Batería

PFPower garantiza al comprador de este sistema de alimentación ininterrumpida por un período de dos (2) años a partir de la fecha de compra, que las baterías deberán estar libres de defectos de diseño, material o mano de obra, Panamax y reemplazará cualquier batería defectuosa.

Aviso de advertencia

LIMITACIÓN DE GARANTÍA PARA COMPRADORES DE INTERNET

Audio y vídeo PFPower productos comprados a través de Internet no tienen una garantía válida a menos que comprarse a un Distribuidor Autorizado Panamax / Furman distribuidor de Internet! Autorizado Panamax / Furman Audio Video Internet Distribuidores tener la suficiente capacidad para asegurar la garantía cumple las instalaciones. Para obtener una lista de autorizados Panamax / Furman Audio Video Internet Distribuidores ir a www.panamax.com o www.furmansound.com.

PRECAUCIÓN: audio / vídeo, informática y / o instalaciones de sistema de teléfono pueden ser sistemas muy complejos, que se componen de muchos elementos interrelacionados. Debido a la naturaleza de la electricidad y las mareas de tempestad, un único protector puede no ser capaz de proteger completamente a las instalaciones complejas. En esos casos, un enfoque sistemático de la utilización de varios protectores deben ser empleados. Requiere la protección sistemática de diseño profesional. De alimentación de CA, cables de satélite, cables de televisión por cable, A / V de señal de cable o línea de teléfono / red de líneas que entran en el sistema deben pasar por un Panamax protector. Para obtener información adicional sobre cómo proteger su sistema, póngase en contacto con Panamax, antes de conectar su equipo a la tensión.

LA GARANTÍA LIMITADA DEL PRODUCTO ES LA ÚNICA GARANTÍA PROPORCIONADA CON ESTE PANAMAX Y CUALQUIER OTRA GARANTÍA IMPLÍCITA O EXPLÍCITA son inexistentes.

Esta garantía no puede ser modificado, excepto por escrito, firmada por un funcionario de la Corporación Panamax.

Más información detallada está disponible en www.panamax.com. Si tiene alguna pregunta acerca de estos requisitos, póngase en contacto con Relaciones con los Clientes.



Aviso de la FCC

Este dispositivo cumple con la parte 15 de las Reglas de la FCC. El funcionamiento está sujeto a las dos condiciones siguientes: (1) Este dispositivo no puede causar interferencias perjudiciales y (2) este dispositivo debe aceptar cualquier interferencia que pueda causar un funcionamiento no deseado.

ADVERTENCIA! Este equipo ha sido probado y cumple con los límites para dispositivos digitales de Clase B, de conformidad con la Parte 15 del Reglamento de la FCC. Estos límites están diseñados para proporcionar una protección razonable contra interferencias dañinas en instalaciones residenciales. Este equipo genera, utiliza y puede irradiar energía de radiofrecuencia y, si no se instala y utiliza de acuerdo con las instrucciones, puede causar interferencias perjudiciales a las comunicaciones por radio. Sin embargo, no hay garantía de que no se produzcan interferencias en una instalación particular. Si este equipo causa interferencias perjudiciales para la recepción de radio o televisión, lo cual puede determinarse apagando y, se recomienda al usuario que intente corregir la interferencia mediante una o más de las siguientes medidas: (1) Cambiar la orientación o la ubicación de de la antena receptora. (2) Aumentar la separación entre el equipo y el receptor. (3) Conecte el equipo a una toma de corriente en un circuito diferente al que está conectado el receptor. (4) Consultar al distribuidor o a un experto en radio / televisión para obtener ayuda. Accesorios especiales necesarios para el cumplimiento debe ser especificado en la instrucción.

Necesita Ayuda adicional?

Contacto con nuestro departamento de Soporte Técnico con la instalación, solución de problemas, preguntas o general de los productos. PFPower Servicio de Atención al Cliente
Teléfono: 1-707-283-5900

Sitio Web: www.panamax.com o furmansound.com

Mail: 1690 Corporativo Circle, Petaluma, CA Horario de atención:

Lunes - Viernes, 8:00 am - 5:00 pm (PST)

Todo el contenido del derecho de autor © 2009 PFPower, Inc.

Todos los derechos reservados. La reproducción total o parcial sin permiso está prohibida.

El aparato digital de Clase B cumple todos los requisitos de los canadienses sobre equipos generadores de interferencia Reglamento.

Cet appareil numérique de la class B respecte toutes les exigences du Règlement sur le matériel brouilleur du Canada.



1690 Corporate Circle, Petaluma, CA 94954 • www.panamax.com or www.furmansound.com

Phone: 707-283-5900 Fax: 707-283-5901

Copyright © 2009 PFPower

INS00857 REV. A SPANISH