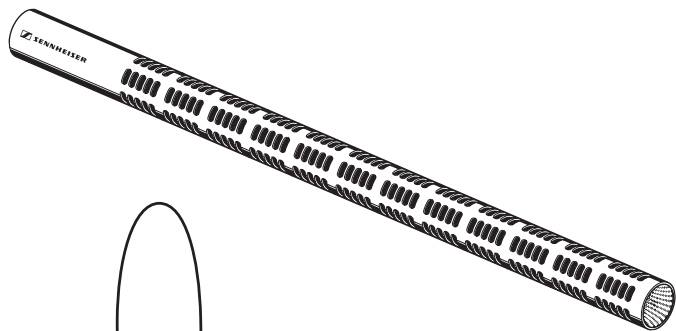


# ME 67

Bedienungsanleitung  
Instructions for use  
Notice d'emploi  
Istruzioni per l'uso  
Instrucciones de uso  
Gebruiksaanwijzing



SYSTEM K6

# ME 67

---

Mikrofonmodul passend zum Speiseadapter K6 oder K6P.

## Technische Daten

Übertragungsbereich	40 - 20000 Hz $\pm$ 2,5 dB $\beta$ 5
Richtcharakteristik	Keule / Superniere
Freifeldleerlaufübertragungsfaktor	50 mV/Pa $\pm$ 2,5 dB
Ersatzgeräuschpegel	10 dB (nach DIN IEC 651) 21 dB (nach CCIR 468-3)
Grenzschalldruck bei K = 1%	125 dB(A) bei 1 kHz
Abmessungen in mm	343 x 22,5
Gewicht	100 g

---

Microphone module suitable for powering module K6 or K6P.

## Technical data

Frequency response	40 - 20000 Hz $\pm$ 2.5 dB $\beta$ 5
Pick-up pattern	supercardioid / lobe
Free field no-load sensitivity	50 mV/Pa $\pm$ 2.5 dB
Equivalent sound pressure level	10 dB (as per DIN IEC 651) 21 dB (as per CCIR 468-3)
Max. sound pressure level for K = 1%	125 dB(A) for 1 kHz
Dimensions in mm	221 x 22.5
Weight	100 g

---

Module microphone pour l'adaptateur d'alimentation K6 ou K6P.

## Caractéristiques techniques

Bande passante	40 - 20000 Hz $\pm$ 2,5 dB $\beta$ 5
Directivité	supercardioid / lobe
Facteur de transmission à vide	50 mV/Pa $\pm$ 2,5 dB
Volume sonore équivalent	10 dB (selon DIN IEC 651) 21 dB (selon CCIR 468-3)
Limite de pression acoustique à K = 1%	125 dB(A) à 1 kHz
Dimensions en mm	221 x 22,5
Poids	100 g

# ME 67

---

Modulo microfono adatto all'adattatore di alimentazione K6 o K6P.

## Dati tecnici

Gamma di frequenza	40 - 20000 Hz $\pm$ 2,5 dB
Direttività	supercardioide / clava
Coefficiente di trasmissione a vuoto	50 mV/Pa $\pm$ 2,5 dB
Livello di rumore equivalente	10 dB (secondo DIN IEC 651) 21 dB (secondo CCIR 468-3)
Pressione acustica limite a K = 1%	125 dB(A) a 1 kHz
Dimensioni in mm	343 x 22,5
Peso	100 g

---

Modulo micrófono para el adaptador de alimentación K6 o K6P.

## Características técnicas

Gama de frecuencia	40 - 20000 Hz $\pm$ 2,5 dB
Directividad	supercardioide / lobular
Factor de transmisión en vacío	50 mV/Pa $\pm$ 2,5 dB
Volumen sonoro equivalente	10 dB (según DIN IEC 651) 21 dB (según CCIR 468-3)
Límite de presión acústica a K = 1%	125 dB(A) a 1 kHz
Dimensiones en mm	343 x 22,5
Peso	100 g

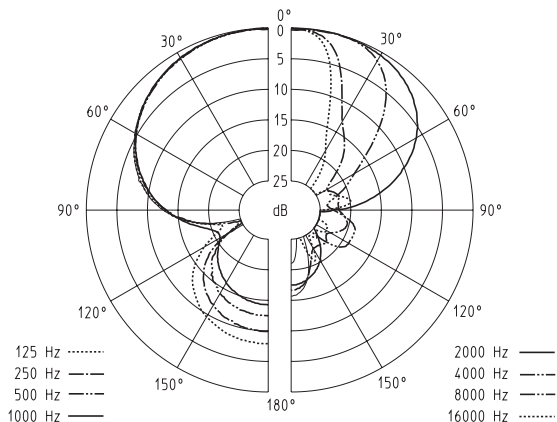
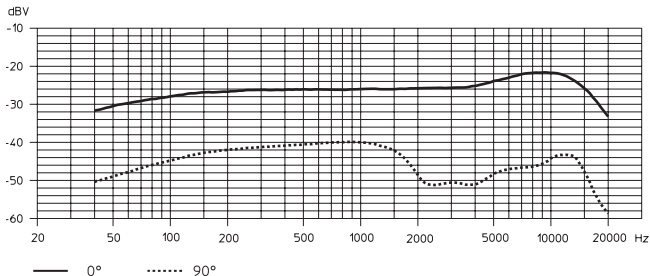
---

Mikrofoonmoduul behorend bij de netadapter K6 of K6P.

## Technische gegevens

Weergavebereik	40 - 20000 Hz $\pm$ 2,5 dB
Richtkarakteristiek	Supernier / keul
Onbelaste werking frequ.-faktor veld	50 mV/Pa $\pm$ 2,5 dB
Vervangend geluidsdrukniveau	10 dB (volgens DIN IEC 651) 21 dB (volgens CCIR 468-3)
Max. geluidsdruk niveau bij K = 1%	125 dB(A) bij 1 kHz
Afmetingen in mm	343 x 22,5
Gewicht	100 g

Soll-Frequenzgang (0° und 90°) / Polardiagramm  
 Nominal frequency response (0° und 90°) / Pick-up pattern  
 Réponse en fréquence (0° und 90°) / Diagramme de la directivité  
 Risposta in frequenza (0° und 90°) / Diagramma polare  
 Respuesta en frecuencia (0° und 90°) / Diagrama de la directividad  
 Ingestelde frequentie karakteristiek (0° und 90°) / Pooldiagrammen



Sennheiser electronic GmbH & Co. KG  
 30900 Wedemark, Germany  
 Phone +49 (5130) 600 0  
 Fax +49 (5130) 600 300  
 www.sennheiser.com

Printed in Germany  
 Publ. 12/06  
 52759/A01