

General Description

The Shure A75M Universal Microphone Mount secures microphones to a wide variety of surfaces and instrument hardware. Featuring a quick release, dual-jaw clamp and an assortment of microphone attachments, the A75M accommodates discreet placement in live performance and studio environments.

The clamp fits drum rims measuring 10 mm (0.4 in.) to 43.5 mm (1.7 in.) in height, or hardware measuring from 9 mm (0.35 in.) to 37 mm (1.45 in.) in diameter.

Descrizione generale

Il supporto universale Shure A75M per microfono fissa i microfoni ad un'ampia varietà di superfici e di hardware degli strumenti. Il supporto A75M, dotato di morsetto a doppia ganascia a sgancio rapido e di un ampio assortimento di dispositivi di fissaggio, consente un posizionamento discreto negli spettacoli live e negli studi di registrazione.

Il morsetto è adatto a bordi del tamburo di dimensioni comprese tra 10 mm e 43,5 mm mm di altezza o ad un hardware di dimensioni comprese tra 9 e 37 mm di diametro.

概要

Shure A75Mユニバーサルマイクロホンマウントは、様々な面や楽器用の器具にマイクロホンを固定します。A75Mは、クイックリリース付の対向クランプとマイクロホンアタッチメントを備え、ライブ演奏やスタジオ環境でマイクロホンを目立たないように設置することができます。

クランプは、10 mmから~43.5 mmの幅のドラムリム、または直径9 mmから37 mmの器具に対応できます。

Description générale

La pince de fixation de microphone universelle Shure A75M permet d'installer les microphones sur une grande variété de surfaces et d'instruments. Grâce à son ouverture rapide, sa pince à deux mâchoires et son assortiment d'adaptateurs, l'A75M permet un placement discret aussi bien sur scène qu'en studio.

La pince s'adapte aux cerclages de caisse mesurant de 10 mm à 43,5 mm de haut, ou au matériel mesurant de 9 mm à 37 mm de diamètre.

Descripción general

El soporte universal para micrófonos Shure A75M asegura micrófonos a una amplia variedad de superficies y equipo de instrumentos. Con una abrazadera de mordaza doble y soldado rápido y una variedad de accesorios de micrófono, el A75M hace posible la colocación discreta en presentaciones en vivo y en entornos de estudio.

La pinza fija aros de tambor que miden de 10 mm (0,4 pulg) a 43,5 mm (1,7 pulg) de alto, o tornillería que mide de 9 mm (0,35 pulg) a 37 mm (1,45 pulg) de diámetro.

일반 설명

Shure A75M 유니버설 마이크 마운트를 이용하시면 아주 다양한 표면 및 악기 하드웨어에 마이크를 고정시킬 수 있습니다. 빠르게 해체할 수 있으며, 듀얼-저 (dual-jaw) 클램프 및 다양한 종류의 마이크에 부착이 가능한 A75M은 라이브 공연 및 스튜디오 환경에서 유용하게 사용이 가능합니다.

클램프는 드럼 리ムの 높이가 mm (0.4 in.) 10 mm (0.4 in.)에서 43.5 mm (1.7 in.) 사이 일 때, 또는 악기 하드웨어의 직경이 9 mm (0.35 in.)에서 37 mm (1.45 in.) 일 때 사용이 가능합니다.

Allgemeine Beschreibung

Die Shure-Universal-Mikrofonhalterung A75M ermöglicht die Befestigung von Mikrofonen an einer Vielzahl von Oberflächen und Instrumenten. Mit seiner schnell lösbaren Klemme mit zwei Backen und einem Sortiment an Mikrofonzubehör gewährleistet das Modell A75M diskrete Platzierung bei Live-Auftritten und in Tonstudios.

Die Klemme passt auf Trommelränder mit einer Höhe von 10 bis 43,5 mm bzw. Befestigungsteile mit einem Durchmesser von 9 bis 37 mm.

Общее описание

Универсальная микрофонная стойка Shure A75M крепит микрофоны к самым различным поверхностям и деталям конструкции инструментов. Стойка A75M с быстроразъемным двухчелюстным зажимом и комплектом микрофонных насадок позволяет скрыто разместить микрофоны в обстановке живых выступлений и студий звукозаписи.

Зажим подходит для ободов барабанов высотой от 10 мм до 43,5 мм мм или креплений диаметром от 9 дюймов до 37 мм .

一般说明

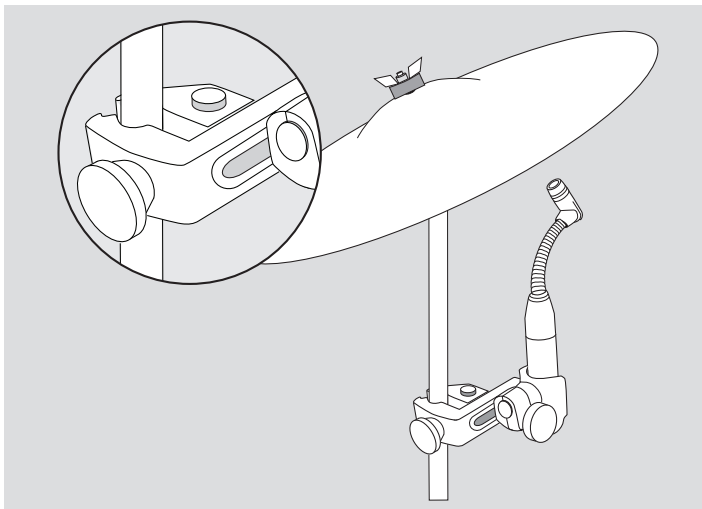
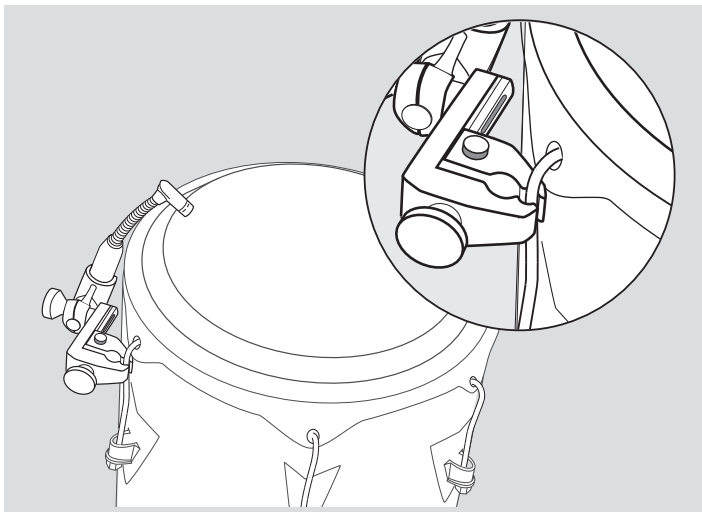
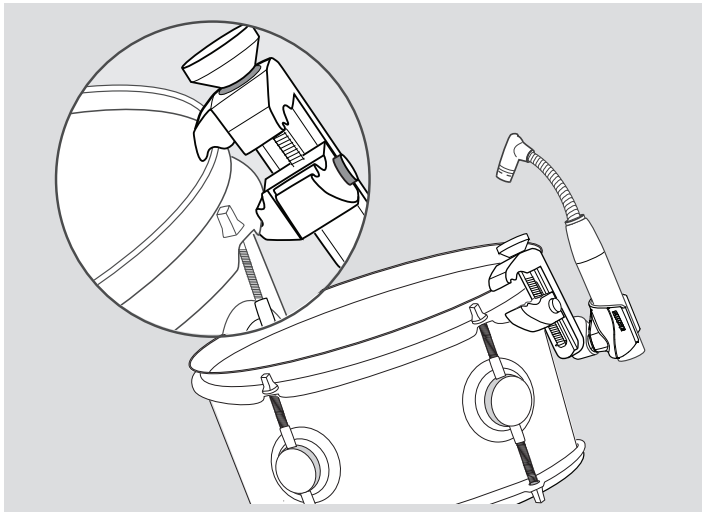
Shure A75M 通用话筒固定夹可以将话筒固定到各种乐器表面和乐器部件上。它具有一个可以快速松开的双爪夹以及各种话筒附件，A75M 可适用于现场演出和录音室环境等各种应用。

夹具的设计可以适合高度为 10 毫米 (0.4 英寸) 至 43.5 毫米 (1.7 英寸) 的鼓框，或者直径为 9 毫米 (0.35 英寸) 至 37 毫米 (1.45 英寸) 的固定部件上。

Example Mounting Techniques

Exemples de techniques de montage
Esempio di tecniche di montaggio
Técnicas de montaje de ejemplo
Примеры способов крепления

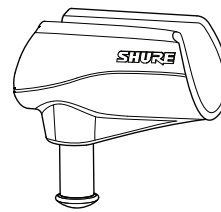
Montagebeispiele
取り付け例
마운팅 예
固定方法 实例



Furnished Accessories

Accessoires fournis
Accessori in dotazione
Accesorios suministrados
Аксессуары, входящие в комплект

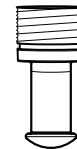
Mitgeliefertes Zubehör
付属のアクセサリ
기본 제공 액세서리
提供的附件



A75-25D



A75-57F



A75-UMA

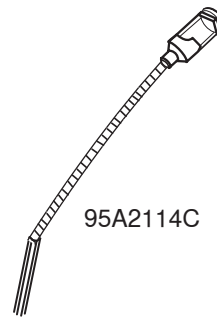


31B1857A

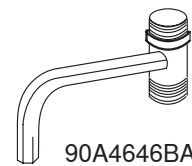
Optional Accessories

Accessoires en option
Accessori opzionali
Accesorios opcionales
Отдельно заказываемые аксессуары

Sonderzubehör
オプションのアクセサリ
옵션 액세서리
可选配附件



95A2114C



90A4646BA



31B1770



31A1770

SHURE®

SHURE Incorporated <http://www.shure.com>

United States, Canada, Latin America, Caribbean:

5800 W. Touhy Avenue, Niles, IL 60714-4608, U.S.A.

Phone: 847-600-2000 U.S. Fax: 847-600-1212 Int'l Fax: 847-600-6446

Europe, Middle East, Africa:

Shure Europe GmbH, Phone: 49-7131-72140 Fax: 49-7131-721414

Asia, Pacific:

Shure Asia Limited, Phone: 852-2893-4290 Fax: 852-2893-4055