

# SHURE®

# UA874



Active Directional Antenna  
Antenne directionnelle active  
Aktive Richtantenne  
Antena direccional activa  
Antenna direttiva attiva  
Actieve richtantenne  
Активная направленная антенна  
Antena Direccional Ativa  
Antena Terarah Aktif  
アクティブ指向性アンテナ  
액티브 지향성 안테나  
有源指向性天线  
有源指向性天線





# Active Directional Antenna

## General Description

The Shure UA874 uses a log periodic dipole array to offer enhanced reception when directed toward the desired coverage area. An integrated amplifier and four gain settings compensate for varying degrees of coaxial cable signal loss. The UA874 can be mounted on a microphone stand, suspended from the ceiling, or mounted to a wall using the integrated swivel adapter bracket.

## Features

- Low-noise signal amplifier compensates for insertion loss in coaxial cable
- Compatible with Shure wireless receivers and antenna distribution systems that provide 10–15 V DC bias
- Integrated threaded adapter mounts easily to microphone stands
- Four-position gain selector switch
- Shure quality, ruggedness, and reliability

## Installation

- Connect the antenna to the receiver or distribution system using Shure antenna cables (or any 50 ohm, low-loss coaxial cable, such as RG-8U).
- The antenna only operates with receivers or distribution systems that provide 10–15 V DC bias.
- Lower the gain setting for short cable runs, or increase gain for longer runs. Note that the quality of the cable, not just the length, contributes to signal loss. A lighter-grade 50 foot cable may require more gain than a 100 foot, low-loss cable. Contact the cable manufacturer for cable loss specifications.
- Direct the antenna toward the intended coverage area.
- Do not use this antenna for transmitting (such as with PSM transmitters)

## Cable Maintenance

To maintain top performance for UA825, UA850 or UA8100 antenna cables:

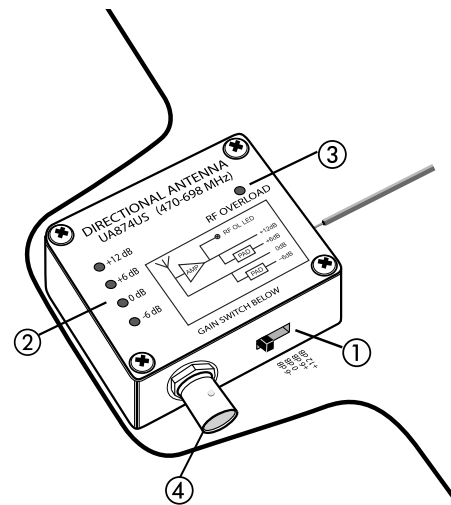
- Avoid sharp bends or kinks in the cables.
- Do not deform cables with makeshift clamps, such as bending a nail over the cable.
- Do not use in permanent outdoor installations.
- Do not expose to extreme moisture.

## Antenna Cables from Shure

Shure offers the following pre-terminated antenna cables:

Length	Type	Model No.
6 foot	RG58	UA806
10 foot	RG58	PA725
25 foot	RG8X	UA825
50 foot	RG213	UA850
100 foot	RG213	UA8100

## Interface



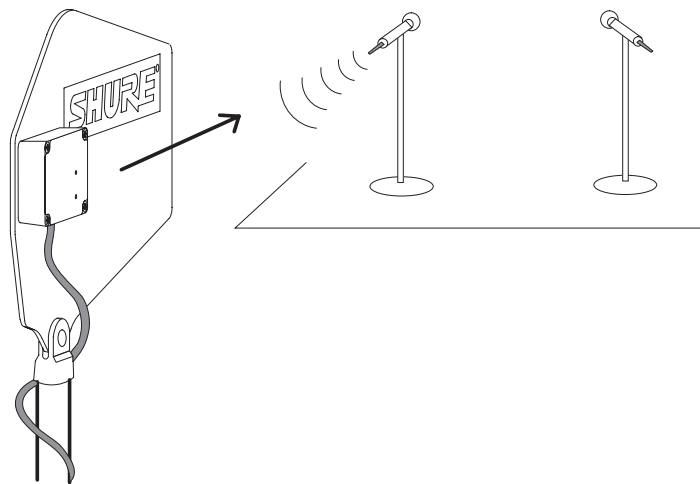
- 1 Gain Switch**  
Adjust the four-position gain switch to compensate for the calculated cable loss, based on the length and type of cable.  
**Caution:** There may be a small RF dropout when changing the gain setting.
- 2 Gain Mode LED**  
Indicates the current gain switch setting.
- 3 RF Overload LED**  
Indicates a strong RF signal that is overloading the antenna amplifier, which results in distortion or poor performance. Increase the distance between the antenna and transmitter, or lower the antenna gain setting.  
**NOTE:** RF Overload LED does not operate for passive gain settings (-6 dB or 0 dB).
- 4 BNC Connector**  
Connect to a receiver or antenna combiner with RF inputs that supply 10–15 V DC bias.

## Antenna Placement

Use the following guidelines when mounting antennas:

- Antennas and receivers must be from the same band.
- Mount antennas at least four feet apart.
- Position antennas so there is nothing obstructing a line of sight to the transmitter (including the audience).
- Keep antennas away from large metal objects.

**Important:** Always perform a "walk around" test to verify coverage before using a wireless system during a speech or performance. Experiment with antenna placement to find the optimum location. If necessary, mark "trouble spots" and ask presenters or performers to avoid those areas.



## Setting Gain

The gain setting should only be used to compensate for the calculated cable signal loss. Additional signal gain does not mean better RF performance. Too much gain actually reduces reception range and the number of available channels. This is because Shure receivers are optimized to deliver the best performance when the sum of signal gain and cable loss equals 0 dB. Additional gain just amplifies everything in the RF range—including interference and ambient RF noise. It cannot selectively increase the signal from the transmitter.

- Use the lowest gain setting necessary to achieve good reception of the transmitter RF signal, as indicated on the receiver's RF LED or meter.
- Only increase the gain setting to compensate for the calculated cable loss.
- The -6 dB gain setting can be useful for applications with short cable runs (25 feet or less) and where the distance between the transmitter and antenna is less than 100 feet.
- Reduce gain if the antenna RF Overload LED illuminates—the signal is strong enough, so gain is not needed.

### Recommend Gain Settings

Use the following chart as a guideline for setting gain based on cable type where the distance from the antenna to the transmitter is greater than 100 feet.

**NOTE:** For installations where the antenna is less than 75 feet from the transmitter, lower the gain setting one step.

Cable Length	Gain Setting (based on cable type)			
	RG58*	RG8X	RG213/ RG8	Low-loss RG8/ RG213**
10' (3 m)	0	0	0	0
25' (8 m)	+6*	0	0	0
50' (15 m)	*	+6	+6	0
100' (30 m)	*	+12	+6	+6

\* RG58 cable has high signal loss and is not recommended for cable runs greater than 10 feet

\*\* Low-loss RG8/RG213 cables include Times Microwave Systems LMR400 and Belden 9913 or 7810A

## Find More Information Online

For setup tips and more information on wireless accessories, visit <http://www.shure.com/WirelessAccessoryWizard>

## Specifications

### Connector Type

BNC, Female

### Impedance

50  $\Omega$

### Power Requirements

10 to 15 V DC bias from coaxial connection, 75 mA

### RF Frequency Range

UA874US	470–698 MHz
UA874E	470–790 MHz
UA874WB	470–900 MHz
UA874X	925–952 MHz

### Reception Pattern

3 dB Beam Width

70 degrees

### Third-order Overload Intercept Point (OIP3)

>30 dBm

### Antenna Gain

On Axis

7.5dBi

### Signal Gain

$\pm 1$  dB, Switchable

+12 dB

+6 dB

0 dB

-6 dB

### RF Overload LED Threshold

-5 dBm

RF overload LED does not operate for passive gain settings

### Dimensions

UA874	316 x 359 x 36 mm (H x W x D)
UA874X	224 x 234 x 36 mm (H x W x D)

### Weight

UA874	317 g (11.2 oz.)
UA874X	213 g (7.5 oz.)

### Operating Temperature Range

-18°C (0°F) to 63°C (145°F)

### Storage Temperature Range

-29°C (-20°F) to 74°C (165°F)

## Certifications

Meets essential requirements of the following European Directives:

- R&TTE Directive 99/5/EC
- WEEE Directive 2002/96/EC, as amended by 2008/34/EC
- RoHS Directive 2002/95/EC, as amended by 2008/35/EC

**Note:** Please follow your regional recycling scheme for batteries and electronic waste

Meets requirements of the following standards: EN60065, EN 301 489 Parts 1 and 9.

The CE Declaration of Conformity can be obtained from Shure Incorporated or any of its European representatives. For contact information please visit [www.shure.com](http://www.shure.com)

The CE Declaration of Conformity can be obtained from: [www.shure.com/europe/compliance](http://www.shure.com/europe/compliance)

Authorized European representative:

Shure Europe GmbH

Headquarters Europe, Middle East & Africa

Department: EMEA Approval

Jakob-Dieffenbacher-Str. 12

75031 Eppingen, Germany

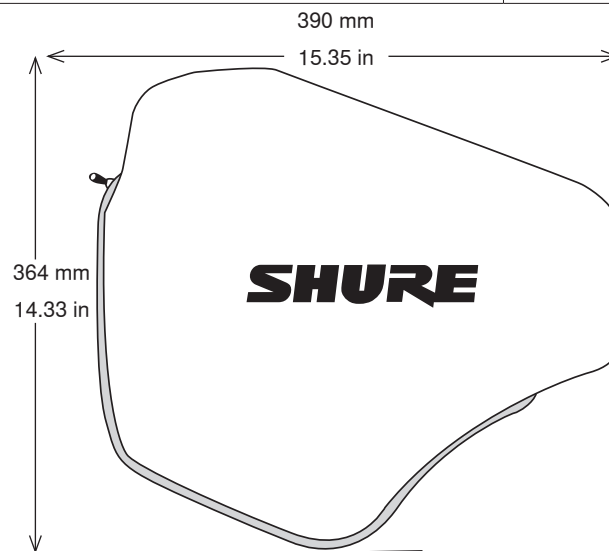
Phone: 49-7262-92 49 0

Fax: 49-7262-92 49 11 4

Email: [EMEAsupport@shure.de](mailto:EMEAsupport@shure.de)

## Optional Accessories

Protective zipper pouch	WA874ZP
-------------------------	---------



# Antenne directive amplifiée

## Description générale

L'antenne UA874 de Shure utilise un réseau de dipôles log-périodique afin d'offrir une meilleure réception lorsqu'elle est pointée vers la zone de couverture désirée. Un amplificateur intégré et quatre réglages de gain compensent divers degrés de perte de signal du câble coaxial. L'antenne UA874 peut être installée sur un pied de microphone, suspendue au plafond ou montée sur un mur à l'aide du support de pince micro intégré.

## Caractéristiques

- L'amplificateur faible bruit compense la perte d'insertion dans le câble coaxial
- Compatible avec les récepteurs sans fil et les répartiteurs d'antenne Shure qui fournissent une polarisation de 10 à 15 V c.c.
- L'adaptateur fileté intégré permet un montage facile sur les pieds de microphone
- Sélecteur de gain à quatre positions
- Qualité, robustesse et fiabilité de Shure

## Installation

- Brancher l'antenne au récepteur ou au répartiteur d'antenne à l'aide de câbles d'antenne Shure (ou tout câble coaxial de 50 ohms à faible perte, tel que le RG-8U).
- L'antenne est compatible uniquement avec les récepteurs ou répartiteurs d'antenne qui fournissent une polarisation de 10 à 15 V c.c.
- Diminuer le gain lors de l'utilisation de câbles courts ou l'augmenter pour les câbles plus longs. Noter que la qualité du câble, pas seulement sa longueur, contribue à la perte de signal. Les câbles de 50 pieds plus fins peuvent nécessiter plus de gain que les câbles à faible perte de 100 pieds. S'adresser au fabricant du câble pour obtenir les spécifications de perte du câble.
- Orienter l'antenne vers la zone de couverture prévue.
- Ne pas utiliser cette antenne pour émettre (comme avec les émetteurs PSM)

## Entretien des câbles

Pour obtenir des performances optimales avec les câbles d'antenne UA825, UA850 ou UA8100 :

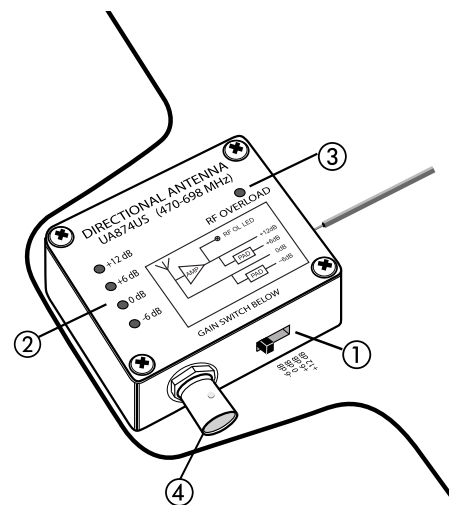
- Éviter de plier les câbles à angle vif ou de les vriller.
- Ne pas déformer les câbles en utilisant des colliers improvisés, comme par exemple un clou replié sur le câble.
- Ne pas les utiliser dans des installations extérieures permanentes.
- Ne pas les exposer à une très forte humidité.

## Câbles d'antenne de Shure

Shure propose les câbles d'antenne prêts à l'emploi suivants :

Longueur	Type	N° de modèle
6 pieds	RG58	UA806
10 pieds	RG58	PA725
25 pieds	RG8X	UA825
50 pieds	RG213	UA850
100 pieds	RG213	UA8100

## Interface



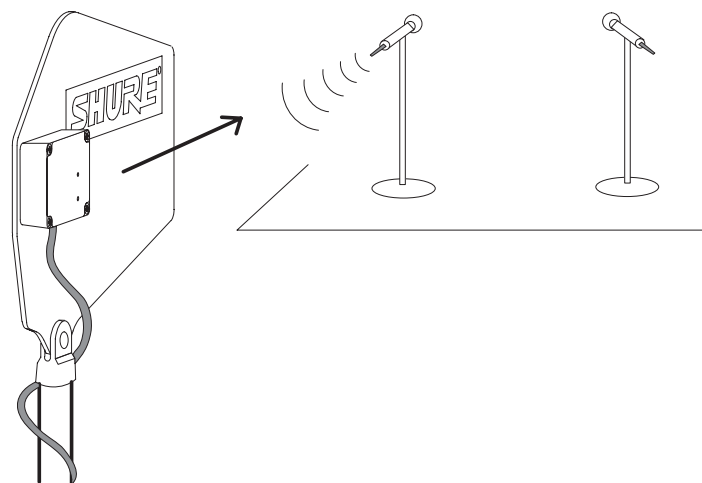
- 1 Sélecteur de gain**  
Régler le sélecteur de gain pour compenser la perte calculée du câble en fonction du type de câble utilisé et de la longueur de celui-ci.  
**Attention :** Il peut y avoir une légère perte de niveau RF quand on change le réglage du gain.
- 2 LED de mode de gain**  
Indique le réglage actuel du sélecteur de gain.
- 3 LED de surcharge RF**  
Indique qu'un signal RF de forte intensité surcharge l'amplificateur d'antenne, entraînant une distorsion ou de mauvaises performances. Augmenter la distance entre l'antenne et l'émetteur ou réduire le réglage du gain de l'antenne.  
**REMARQUE :** La LED de surcharge RF ne fonctionne pas pour les réglages de gain passif (-6 dB ou 0 dB).
- 4 Connecteur BNC**  
Brancher à un récepteur ou un répartiteur d'antenne avec des entrées RF qui fournissent une polarisation de 10 à 15 V c.c.

## Placement de l'antenne

Procéder comme suit lors du montage des antennes :

- Les antennes et les récepteurs doivent fonctionner dans la même bande de fréquences.
- Monter les antennes à au moins quatre pieds les unes des autres.
- Positionner les antennes de façon à ce qu'aucun obstacle ne se trouve dans la ligne de visée de l'émetteur (y compris le public).
- Ne pas placer les antennes à proximité d'objets métalliques de grande dimension.

**Important :** Avant d'utiliser un système sans fil pendant un discours ou un spectacle, toujours effectuer un essai sur le lieu d'utilisation afin de vérifier la portée. Faire des essais de placement de l'antenne afin de trouver l'emplacement optimal. Si nécessaire, repérer les « zones à problème » et demander aux présentateurs ou aux artistes d'éviter ces zones.



## Réglage du gain

Le réglage du gain doit être utilisé uniquement pour compenser la perte calculée dans le câble utilisé. Un gain de signal supplémentaire n'entraîne pas automatiquement de meilleures performances RF. En fait, trop de gain réduit la portée de réception et le nombre de canaux disponibles. Ceci est dû au fait que les récepteurs Shure sont optimisés pour fournir les meilleures performances quand la somme du gain du signal et de la perte dans le câble est égale à 0 dB. Tout gain supplémentaire ne fait qu'amplifier tout dans la plage RF—y compris les parasites et le bruit RF ambiant. Il ne peut pas amplifier sélectivement le signal de l'émetteur.

- Utiliser le réglage de gain le plus bas nécessaire à l'obtention d'une bonne réception du signal RF de l'émetteur, comme indiqué sur la LED RF ou le vumètre RF du récepteur.
- Augmenter le réglage de gain seulement pour compenser la perte calculée du câble.
- Le réglage de gain de -6 dB peut être utile pour les applications ayant des câbles courts (25 pieds ou moins) et où la distance entre l'émetteur et l'antenne est inférieure à 100 pieds.
- Réduire le gain si la LED RF Overload de l'antenne s'allume—le signal est assez fort, et aucun gain n'est donc nécessaire.

## Réglages de gain recommandés

Se baser sur le tableau suivant pour régler le gain en fonction du type de câble quand la distance de l'antenne à l'émetteur est supérieure à 100 pieds.

**REMARQUE :** Pour les installations où l'antenne est à moins de 75 pieds de l'émetteur, diminuer le réglage de gain d'un cran.

Longueur du câble	Réglage du gain (en fonction du type de câble)			
	RG58*	RG8X	RG213/ RG8	RG8/ RG213 à faible perte**
3 m (10 pi)	0	0	0	0
8 m (25 pi)	+6*	0	0	0
15 m (50 pi)	*	+6	+6	0
30 m (100 pi)	*	+12	+6	+6

\* Le câble RG58 a une perte élevée de signal et n'est pas recommandé pour les longueurs de câble supérieures à 10 pieds

\*\* Les câbles RG8/RG213 à faible perte comprennent les systèmes Times Microwave Systems LMR400 et Belden 9913 ou 7810A

## Plus de détails disponibles en ligne

Pour des conseils de configuration et plus de renseignements sur les accessoires pour systèmes sans fil, visiter <http://www.shure.com/WirelessAccessoryWizard>

## Caractéristiques

### Type de connecteur

BNC, Femelle

### Impédance

50 Ω

### Alimentation

Polarisation de 10 à 15 V c.c. de la connexion coaxiale, 75 mA

### Plage de fréquences RF

UA874US	470–698 MHz
UA874E	470–790 MHz
UA874WB	470–900 MHz
UA874X	925–952 MHz

### Diagramme de réception

Largeur de faisceau 3 dB

70 degrés

### Point d'interception de surcharge du troisième ordre (OIP3)

>30 dBm

### Gain de l'antenne

Sur axe

7,5dBi

### Gain du signal

±1 dB, Commutable

+12 dB

+6 dB

0 dB

-6 dB

### Seuil de la LED de surcharge RF

-5 dBm

La LED de surcharge RF ne fonctionne pas pour les réglages de gain passif

### Dimensions

UA874	316 x 359 x 36 mms (H x L x P)
UA874X	224 x 234 x 36 mms (H x L x P)

### Poids

UA874	317 g (11,2 oz)
UA874X	213 g (7,5 oz)

### Plage de températures de fonctionnement

-18°C (0°F) à 63°C (145°F)

### Plage de températures de stockage

-29°C (-20°F) à 74°C (165°F)

## Homologations

Conforme aux exigences essentielles des directives européennes suivantes :

- Directive R&TTE 99/5/CE
- Directive DEEE 2002/96/CE, telle que modifiée par 2008/34/CE
- Directive RoHS 2002/95/CE, telle que modifiée par 2008/35/CE

**Remarque :** Suivre le plan de recyclage régional en vigueur pour les accus et les déchets électroniques

Conforme aux exigences des normes suivantes : EN60065, EN 301 489 parties 1 et 9.

La déclaration de conformité CE peut être obtenue auprès de Shure Incorporated ou de ses représentants européens. Pour les coordonnées, visiter [www.shure.com](http://www.shure.com)

La déclaration de conformité CE peut être obtenue auprès de : [www.shure.com/europe/compliance](http://www.shure.com/europe/compliance)

Représentant agréé européen :

Shure Europe GmbH

Siège Europe, Moyen-Orient et Afrique

Service : Homologation EMA

Jakob-Dieffenbacher-Str. 12

75031 Eppingen, Allemagne

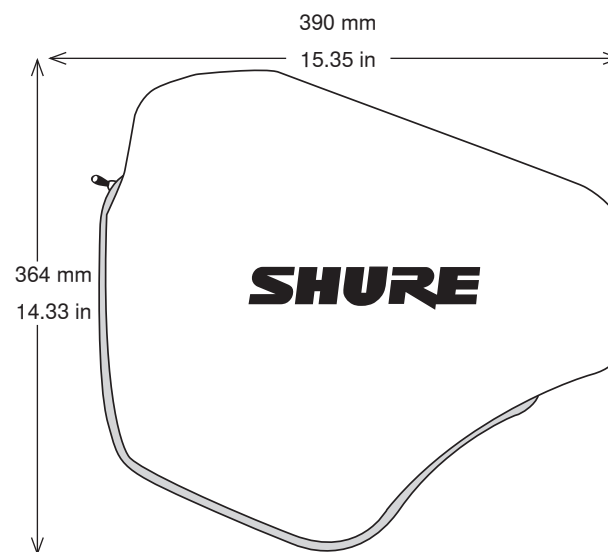
Téléphone : 49-7262-92 49 0

Télécopie : 49-7262-92 49 11 4

Courriel : [EMEAsupport@shure.de](mailto:EMEAsupport@shure.de)

## Accessoires en option

Pochette protectrice	WA874ZP
----------------------	---------





# Aktive Richtantenne

## Allgemeine Beschreibung

Die Shure UA874 verwendet eine logarithmisch periodische Dipolgruppe zur Erzielung eines verbesserten Empfangs, wenn sie auf den gewünschten Empfangsbereich gerichtet ist. Ein integrierter Verstärker und vier Gain-Einstellungen gleichen unterschiedlich starke Signalverluste des Koaxialkabels aus. Die UA874 kann auf einem Mikrofonstativ angebracht werden, von der Decke herabhängen oder mit der integrierten Halterung für den schwenkbaren Stativhalter an einer Wand befestigt werden.

## Technische Eigenschaften

- Rauscharmer Signalverstärker kompensiert die Dämpfung im Koaxialkabel
- Kompatibel mit Shure-Drahtlosempfängern und Antennensplittersystemen, die 10–15 V-Versorgungsspannung bereitstellen
- Der integrierte Gewindeadapter lässt sich einfach an Mikrofonstativen anbringen.
- Eingangsempfindlichkeit (Gain)-Wahlschalter mit vier Stellungen
- Shure-Qualität, -Robustheit und -Zuverlässigkeit

## Montage

- Die Antenne mit Shure-Antennenkabeln (oder anderen verlustarmen 50-Ohm-Kabeln, wie z. B. RG-8U) an den Empfänger oder den Splitter anschließen.
- Die Antenne kann nur mit Empfängern oder Antennensplittersystemen verwendet werden, die 10–15 V-Versorgungsspannung bereitstellen.
- Die Gain-Einstellung für kurze Kabel verringern bzw. für lange Kabel erhöhen. Es ist zu beachten, dass auch die Qualität des Kabels, neben seiner Länge, Auswirkungen auf den Signalverlust hat. Ein 15-Meter-Kabel geringerer Güte kann mehr Verstärkung erfordern als ein verlustarmes 30-Meter-Kabel. Angaben zu Kabelverlusten vom Kabelhersteller in Erfahrung bringen.
- Die Antenne auf den vorgesehenen Empfangsbereich ausrichten.
- Diese Antenne nicht zum Senden verwenden (wie z. B. mit PSM-Sendern).

## Kabelpflege

Erhaltung der Leitungsqualität der Antennenkabel UA825, UA850 oder UA8100:

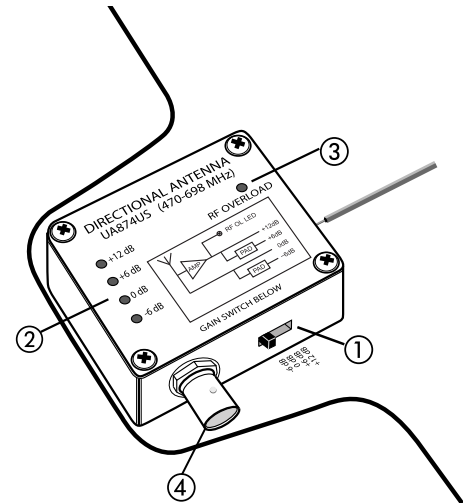
- Scharfe Biegungen oder Knicke in den Kabeln vermeiden.
- Die Kabel nicht durch behelfsmäßige Schellen, wie Biegen eines Nagels über das Kabel, verformen.
- Nicht für dauerhafte Montage im Freien verwenden.
- Keiner extremen Feuchtigkeit aussetzen.

## Antennenkabel von Shure

Shure bietet die folgenden vorkonfektionierten Antennenkabel an:

Länge	Typ	Modell-Nr.
1,8 m	RG58	UA806
3 m	RG58	PA725
7,6 m	RG8X	UA825
15 m	RG213	UA850
30 m	RG213	UA8100

## Schnittstelle



### ① Verstärkungs-Schalter

Den Verstärkungs-Schalter mit vier Positionen einstellen, um den berechneten Kabelverlust, basierend auf Länge und Typ des Kabels, auszugleichen.

**Vorsicht:** Beim Ändern der Verstärkungseinstellung kann ein kleiner HF-Abfall vorkommen.

### ② Verstärkungsmodus-LED

Zeigt die jeweilige Einstellung des Verstärkungs-Schalters an.

### ③ HF-Übersteuerungs-LED

Zeigt ein starkes HF-Signal an, das den Antennenverstärker übersteuert, was in Verzerrung oder schlechter Leistung resultiert. Den Abstand zwischen der Antenne und dem Sender vergrößern oder die Antennenverstärkung niedriger einstellen.

**HINWEIS:** Die HF-Übersteuerungs-LED funktioniert nicht bei passiven Verstärkungseinstellungen (-6 dB oder 0 dB).

### ④ BNC-Anschluss

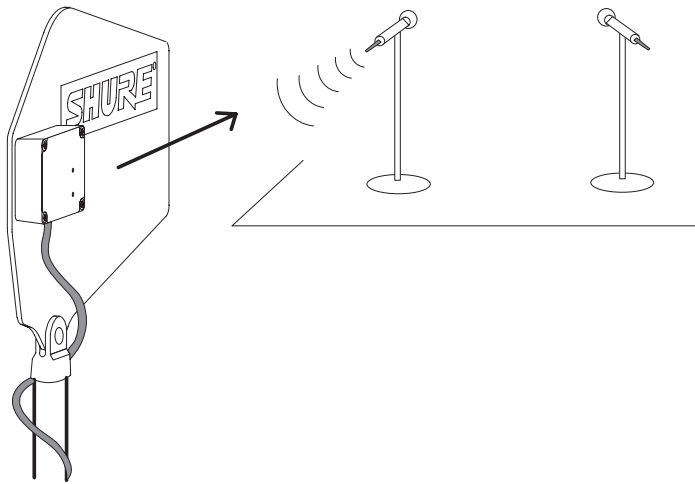
Mit einem Empfänger oder einer Antennenweiche mit HF-Eingängen, die eine Vorspannung von 10 bis 15 V Gleichspannung bereitstellen, verbinden.

## Antennenanordnung

Bei der Anbringung von Antennen die folgenden Richtlinien beachten:

- Antennen und Empfänger müssen dasselbe Frequenzband aufweisen.
- Antennen mindestens 1,2 m voneinander entfernt anbringen.
- Antennen so platzieren, dass die Sichtverbindung vom Sender durch nichts verdeckt wird (einschließlich Publikum).
- Antennen von großen Metallgegenständen fernhalten.

**Wichtig:** Stets den Empfangsbereich ablaufen, um die Abdeckung zu prüfen, bevor ein drahtloses System bei einer Rede oder Performance verwendet wird. Mit der Antennenplatzierung experimentieren, um den optimalen Aufstellungsort zu ermitteln. Gegebenenfalls „Problemstellen“ markieren und die Vortragenden oder Sänger bitten, diese Bereiche zu meiden.



## Einstellung der Verstärkung

Die Verstärkungseinstellung sollte ausschließlich zum Ausgleichen des berechneten Kabel-Signalsverlusts verwendet werden. Eine zusätzliche Signalverstärkung bedeutete keine bessere HF-Leistung. Vielmehr reduziert eine zu hohe Verstärkung den Empfangsbereich und die Anzahl der verfügbaren Kanäle. Der Grund dafür ist, dass Shure-Empfänger optimiert sind, um die beste Leistung zu ergeben, wenn die Summe von Signalverstärkung und Kabelverlust gleich 0 dB ist. Eine zusätzliche Verstärkung verstärkt einfach den gesamten HF-Bereich – einschließlich von Interferenzen und umgebenden HF-Störungen. Dadurch wird das Signal vom Sender nicht selektiv angehoben.

- Es sollte die niedrigste Verstärkungseinstellung verwendet werden, die erforderlich ist, um einen guten Empfang des HF-Signals vom Sender zu erhalten, wie an der HF-LED oder -Anzeige des Empfängers angegeben.
- Die Verstärkungseinstellung nur erhöhen, um den berechneten Kabelverlust auszugleichen.
- Die Verstärkungseinstellung von –6 dB kann für Anwendungen mit kurzen Kabelführungen (25 Fuß oder weniger) und mit einem Abstand zwischen Sender und Antenne von weniger als 100 Fuß zweckdienlich sein.
- Die Verstärkung reduzieren, wenn die RF Overload-LED der Antenne leuchtet – dann ist das Signal stark genug, so dass keine Verstärkung erforderlich ist.

## Empfohlene Gain-Einstellungen

Die folgende Tabelle als Richtlinie für die Gain-Einstellung nach Kabeltyp verwenden, wenn die Entfernung zwischen Antenne und Sender mehr als 30 m beträgt.

**HINWEIS:** Für Anordnungen, bei denen die Antenne weniger als 23 m vom Sender entfernt ist, die Gain-Einstellung um eine Stufe verringern.

Kabellänge	Gain-Einstellung (nach Kabeltyp)			
	RG58*	RG8X	RG213/ RG8	Verlustarmes RG8/RG213**
3 m	0	0	0	0
7,6 m	+6*	0	0	0
15 m	*	+6	+6	0
30 m	*	+12	+6	+6

\* Bei RG58-Kabeln treten hohe Signalverluste auf; sie werden daher nicht für Kabellängen von mehr als 3 m empfohlen.

\*\* Verlustarme RG8/RG213-Kabel, wie z. B. Times Microwave Systems LMR400 und Belden 9913 oder 7810A

## Weitere Informationen online

Für Hinweise zur Anordnung und weitere Informationen zu drahtlosem Zubehör siehe <http://www.shure.com/WirelessAccessoryWizard>.

## Technische Daten

### Steckertyp

BNC, Buchse

### Impedanz

50  $\Omega$

### Versorgungsspannungen

10 bis 15 V Ruhestrom von Koaxialkabelverbindung, 75 mA

### HF-Frequenzbereich

UA874US	470–698 MHz
UA874E	470–790 MHz
UA874WB	470–900 MHz
UA874X	925–952 MHz

### Empfangscharakteristik

3 dB Keulenbreite

70 Grad

### Overload Intercept Point dritter Ordnung (OIP3)

>30 dBm

### Antennenverstärkung

Axial

7,5dBi

### Signal-Gain

$\pm 1$  dB, schaltbar

+12 dB

+6 dB

0 dB

-6 dB

### Schwellwert der HF-Übersteuerungs-LED

-5 dBm

Die HF-Übersteuerungs-LED funktioniert bei passiven Gain-Einstellungen nicht

### Gesamtabmessungen

UA874	316 x 359 x 36 mm (H x B x T)
UA874X	224 x 234 x 36 mm (H x B x T)

### Gewicht

UA874	317 g (11,2 oz.)
UA874X	213 g (7,5 oz.)

### Betriebstemperaturbereich

-18 °C (0 °F) bis 63 °C (145 °F)

### Lagerungstemperaturbereich

-29 °C (-20 °F) bis 74 °C (165 °F)

## Zulassungen

Entspricht den Grundanforderungen der folgenden Richtlinien der Europäischen Union:

- Richtlinie für Funk und Telekommunikationsendgeräte 99/5/EG
- WEEE-Richtlinie 2002/96/EG über Elektro- und Elektronik-Altgeräte in der Fassung der Richtlinie 2008/34/EG
- ROHS-Richtlinie 2002/95/EG zur Beschränkung der Verwendung bestimmter gefährlicher Stoffe in der Fassung der Richtlinie 2008/35/EG

**Hinweis:** Bitte befolgen Sie die regionalen Recyclingverfahren für Akkus und Elektronikschrott.

Entspricht den Anforderungen der folgenden Normen: EN 60065, EN 301 489, Teile 1 und 9.

Die CE-Konformitätserklärung kann von Shure Incorporated oder einem der europäischen Vertreter bezogen werden. Kontaktinformationen sind im Internet unter [www.shure.com](http://www.shure.com) zu finden.

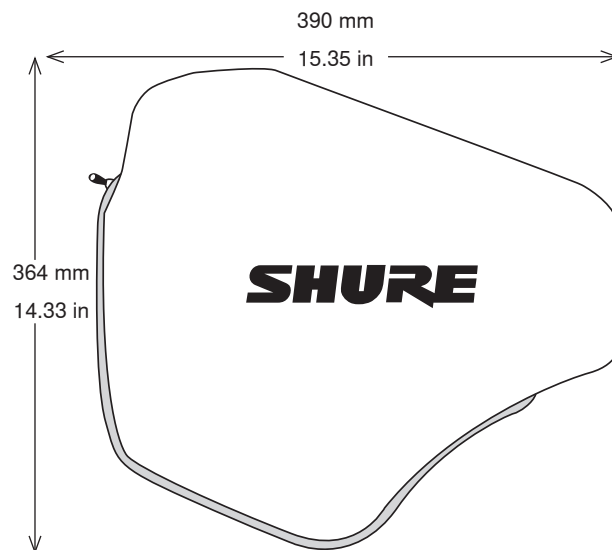
Die CE-Übereinstimmungserklärung ist erhältlich bei: [www.shure.com/europe/compliance](http://www.shure.com/europe/compliance)

Bevollmächtigter Vertreter in Europa:  
Shure Europe GmbH  
Zentrale für Europa, Nahost und Afrika  
Abteilung: EMEA-Approval  
Jakob-Dieffenbacher-Str. 12  
75031 Eppingen, Deutschland  
Telefon: +49 (0) 7262 9249 0  
Telefax: +49 (0) 7262 9249 114  
E-Mail: [EMEAsupport@shure.de](mailto:EMEAsupport@shure.de)

## Optionales Zubehör

Schützende Täschchen

WA874ZP



## Antena direccional activa

### Descripción general

El UA874 de Shure usa un arreglo dipolo de período logarítmico para ofrecer recepción mejorada cuando se dirige hacia el área de cobertura deseada. Un amplificador incorporado con cuatro niveles de ganancia compensa las variaciones en los grados de pérdida de señales en cables coaxiales. El UA874 puede montarse en un pedestal para micrófonos, suspenderse del techo o montarse en una pared usando la escuadra adaptadora giratoria integrada.

### Características

- El amplificador de señal de bajo nivel de ruido compensa la pérdida de inserción en el cable coaxial
- Compatible con receptores inalámbricos Shure y sistemas de distribución de antenas que suministran una polarización de 10–15 VCC.
- El adaptador roscado integrado se monta con facilidad en los pedestales de micrófono
- Conmutador selector de ganancia de cuatro posiciones
- La calidad, durabilidad y confiabilidad de Shure

### Instalación

- Conecte la antena al receptor o sistema de distribución usando cables de antena Shure (o cualquier cable coaxial de 50 ohmios y pérdidas bajas, tal como el RG-8U).
- La antena sólo funciona con receptores o sistemas de distribución que suministran polarización de 10–15 VCC.
- Reduzca el valor de ganancia con tramos cortos de cable, o aumentelo para tramos largos. Tenga en cuenta que la calidad del cable, no sólo el largo, contribuye a la pérdida de señal. Un cable de 50 pies de menor grado puede requerir más ganancia que 100 pies de un cable de poca pérdida. Comuníquese con el fabricante de los cables para las especificaciones de pérdidas.
- Dirija la antena hacia el área de cobertura proyectada.
- No utilice esta antena para transmitir (tal como se hace con los transmisores PSM)

### Mantenimiento de cable

Para mantener el rendimiento óptimo en los cables de antena UA825, UA850 ó UA8100:

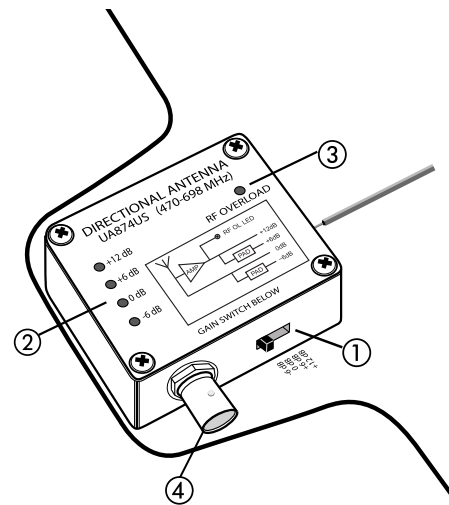
- Evite doblar o torcer los cables.
- No deforme los cables al usar sujetadores improvisados, tales como un clavo doblado, para sujetarlos.
- No los utilice en instalaciones permanentes a la intemperie.
- No los exponga a humedad extrema.

### Cables de antena de Shure

Shure ofrece los cables de antena con terminadores instalados siguientes:

Largo	Tipo	N° de modelo
6 pies	RG58	UA806
10 pies	RG58	PA725
25 pies	RG8X	UA825
50 pies	RG213	UA850
100 pies	RG213	UA8100

### Interfaz



#### ① Conmutador de ganancia

Ajuste el conmutador de ganancia de cuatro posiciones para compensar la pérdida calculada del cable, según la longitud y el tipo del cable.

**Precaución:** Puede haber una pequeña pérdida de RF al cambiar el ajuste de ganancia.

#### ② LED de modo de ganancia

Indica el ajuste actual del conmutador de ganancia.

#### ③ LED de sobrecarga de RF

Indica que una señal fuerte de RF está sobrecargando el amplificador de antena, produciendo distorsión o rendimiento deficiente. Aumente la distancia entre la antena y el transmisor, o reduzca el valor de ganancia de la antena.

**NOTA:** El LED de sobrecarga de RF no funciona para valores de ganancia pasiva (-6 dB o 0 dB).

#### ④ Conector BNC

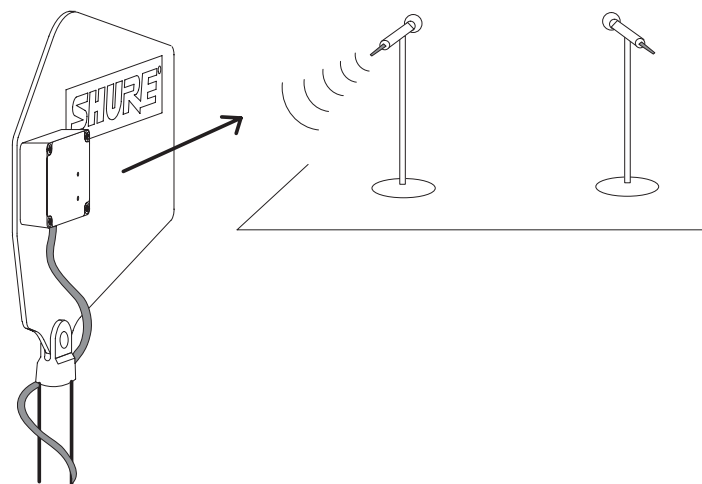
Conecte a un receptor o combinador de antenas con entradas de RF que suministren una polarización de 10–15 VCC.

## Colocación de antenas

Use las siguientes pautas al montar las antenas:

- Las antenas y receptores deberán corresponder a una misma banda.
- Instale las antenas separadas por lo menos 120 cm (4 pies) entre sí.
- Posicione las antenas de manera que no haya nada que obstruya la línea visual hacia el transmisor (incluyendo el público).
- Mantenga las antenas alejadas de los objetos metálicos grandes.

**Importante:** Siempre efectúe una prueba completa del sistema inalámbrico para comprobar la cobertura en la zona de la conferencia o ejecución. Ensaye colocando la antena en diferentes posiciones hasta encontrar la ubicación óptima. De ser necesario, marque los "puntos problemáticos" y pida a los presentadores o artistas que eviten dichas áreas.



## Ajuste de la ganancia

El ajuste de ganancia sólo se debe usar para compensar por la pérdida calculada de señal del cable. Una ganancia de señal adicional no se traduce en mejor rendimiento de RF. La excesiva ganancia reduce el intervalo de recepción y el número de canales disponibles. Esto se debe a que los receptores Shure son optimizados para producir el mejor rendimiento cuando la suma de la ganancia de señal y la pérdida del cable es igual a 0 dB. La ganancia adicional simplemente amplifica todo en el intervalo de RF, incluyendo la interferencia y el ruido de RF ambiental. No puede aumentar selectivamente la señal del transmisor.

- Use el valor de ganancia más bajo que sea necesario para lograr una buena recepción de señal de RF del transmisor, como se indica en el LED o medidor de RF del receptor.
- Sólo se debe aumentar el valor de ganancia para compensar la pérdida calculada del cable.
- El ajuste de ganancia de -6 dB puede ser útil en aplicaciones con tramos cortos de cable (25 pies o menos) y donde la distancia entre el transmisor y la antena sea menor de 100 pies.
- Reduzca la ganancia si se enciende el LED de RF Overload de la antena —la señal es suficientemente fuerte, por lo que no se necesita ganancia.

## Valor recomendado de ganancia

Utilice la tabla siguiente como guía para ajustar la ganancia según el tipo de cable en situaciones en las cuales la distancia de la antena al transmisor mide más de 30 m (100 pies).

**NOTA:** En las instalaciones en las cuales la antena se encuentra a menos de 23 m (75 pies) del transmisor, reduzca la ganancia al valor inferior siguiente.

Largo de cable	Ganancia (según tipo de cable)			
	RG58*	RG8X	RG213/ RG8	RG8/ RG213 de pérdidas bajas**
3 m (10 pies)	0	0	0	0
8 m (25 pies)	+6*	0	0	0
15 m (50 pies)	*	+6	+6	0
30 m (100 pies)	*	+12	+6	+6

\* El cable RG58 tiene pérdidas elevadas de señales y no se recomienda su uso en tramos de más de 3 m (10 pies).

\*\* Los cables RG8/RG213 de pérdidas bajas incluyen modelos tales como el LMR400 de Times Microwave Systems y el 9913 ó 7810A de Belden

## Obtenga más información en línea

Para sugerencias de configuración y más información sobre accesorios inalámbricos, visite <http://www.shure.com/WirelessAccessoryWizard>

## Especificaciones

### Tipo de conector

BNC, Hembra

### Impedancia

50  $\Omega$

### Requisitos de alimentación

Polarización de 10 a 15 VCC de conexión coaxial, 75 mA

### Rango de radiofrecuencias

UA874US	470-698 MHz
UA874E	470-790 MHz
UA874WB	470-900 MHz
UA874X	925-952 MHz

### Patrón de recepción

Ancho de franja de 3 dB

70 grados

### Punto de intercepción en sobrecarga de tercer orden (OIP3)

>30 dBm

### Ganancia de antena

En eje

7,5dBi

### Ganancia de señal

$\pm 1$  dB, Seleccionable

+12 dB

+6 dB

0 dB

-6 dB

### Umbral de LED de sobrecarga de RF

-5 dBm

El LED de sobrecarga de RF no funciona con los valores de ganancia pasiva

### Dimensiones

UA874	316 x 359 x 36 mm (Al x an x pr)
UA874X	224 x 234 x 36 mm (Al x an x pr)

### Peso

UA874	317 g (11,2 oz)
UA874X	213 g (7,5 oz)

### Gama de temperatura de funcionamiento

-18°C (0°F) a 63°C (145°F)

### Intervalo de temperaturas de almacenamiento

-29°C (-20°F) a 74°C (165°F)

## Certificaciones

Cumple los requisitos de las siguientes directrices europeas:

- Directriz R&TTE 99/5/EC
- Directriz WEEE 2002/96/EC, según enmienda 2008/34/EC
- Directriz RoHS 2002/95/EC, según enmienda 2008/35/EC

**Nota:** Se recomienda respetar las directrices de reciclado de la región relativas a desechos electrónicos y de baterías

Cumple los requisitos de las siguientes normas: EN60065, EN 301 489 Partes 1 y 9.

La declaración de homologación de CE puede obtenerse de Shure Incorporated o de cualquiera de sus representantes europeos. Para información de contacto, por favor visite [www.shure.com](http://www.shure.com)

La declaración de homologación de CE se puede obtener en: [www.shure.com/europe/compliance](http://www.shure.com/europe/compliance)

Representante europeo autorizado:

Shure Europe GmbH

Casa matriz en Europa, Medio Oriente y Africa

Departamento: Aprobación para región de EMEA

Jakob-Dieffenbacher-Str. 12

75031 Eppingen, Alemania

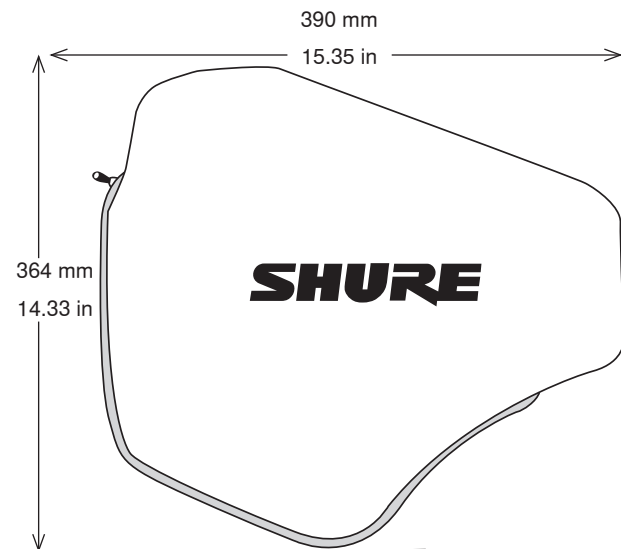
Teléfono: 49-7262-92 49 0

Fax: 49-7262-92 49 11 4

Correo electrónico: [EMEAsupport@shure.de](mailto:EMEAsupport@shure.de)

## Accesorios opcionales

Bolsa de protección con cremallera	WA874ZP
------------------------------------	---------



# Antenna direttiva attiva

## Descrizione generale

L'UA874 Shure è un'antenna logaritmica ad array di dipoli che offre una ricezione ottimale quando è puntata verso l'area di copertura desiderata. Un amplificatore integrato e quattro impostazioni di guadagno compensano vari gradi di perdita di segnale del cavo coassiale. L'antenna UA874 può essere montata su un'asta microfonica, può essere appesa al soffitto, oppure montata su una parete utilizzando il supporto ruotabile integrato.

## Caratteristiche

- L'amplificatore di segnale a basso rumore compensa la perdita nel cavo coassiale
- Compatibile con i ricevitori wireless ed i sistemi di distribuzione di antenna Shure che forniscono una tensione di bias di 10-15 V c.c.
- Il supporto filettato integrato si installa facilmente sulle aste per microfoni
- Interruttore selettore di guadagno a quattro posizioni
- Qualità, robustezza e affidabilità dei componenti Shure

## Installazione

- Collegate l'antenna al ricevitore o al sistema di distribuzione utilizzando i cavi per antenna Shure (o qualsiasi cavo coassiale da 50 ohm a bassa perdita, come l'RG-8U).
- L'antenna funziona soltanto con ricevitori e sistemi di distribuzione che forniscono una tensione bias di 10-15 V c.c.
- Per tratti di cavo corti, riducete l'impostazione del guadagno; aumentatela per i tratti più lunghi. Notate che alla perdita di segnale contribuisce non soltanto la lunghezza, ma anche la qualità del cavo. Un cavo da 15 m di tipo più leggero potrebbe richiedere un guadagno maggiore rispetto ad un cavo con bassa perdita da 30 m. Per le specifiche della perdita dei cavi, rivolgetevi al produttore del cavo.
- Puntate l'antenna verso l'area di copertura designata.
- Non utilizzate questa antenna per la trasmissione (ad esempio, con trasmettitori PSM)

## Manutenzione del cavo

Per ottenere sempre le massime prestazioni con i cavi per antenna UA825, UA850 o UA8100:

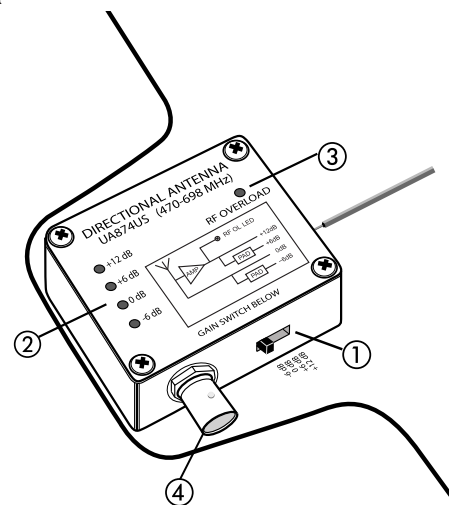
- Evitate di curvare i cavi con un raggio troppo stretto o di attorcigliarli.
- Non deformate i cavi con morsetti improvvisati, per esempio piantando un chiodo e curvandolo sopra al cavo.
- Non usate i componenti in impianti permanenti all'aperto.
- Non esponeteli a livelli elevati di umidità.

## Cavi da antenna forniti da Shure

Shure offre i seguenti cavi di antenna pre-terminati.

Lunghezza	Tipo	N. modello
2 m	RG58	UA806
3 m	RG58	PA725
8 m	RG8X	UA825
15 m	RG213	UA850
30 m	RG213	UA8100

## Interfaccia



### ① Interruttore del guadagno

Regolate l'interruttore del guadagno a quattro posizioni per compensare la perdita del cavo calcolata, in base alla lunghezza ed al tipo di cavo.

**Attenzione:** durante la modifica dell'impostazione del guadagno potrebbe verificarsi una lieve perdita del segnale RF.

### ② LED di modalità del guadagno

Indica l'impostazione attuale dell'interruttore del guadagno.

### ③ LED RF Overload

Indica un segnale RF intenso che sovraccarica l'amplificatore d'antenna generando distorsioni o prestazioni non soddisfacenti. Aumentate la distanza tra l'antenna ed il trasmettitore o riducete l'impostazione del guadagno dell'antenna.

**NOTA:** il LED RF Overload non funziona per le impostazioni passive del guadagno (-6 dB o 0 dB).

### ④ Connettore BNC

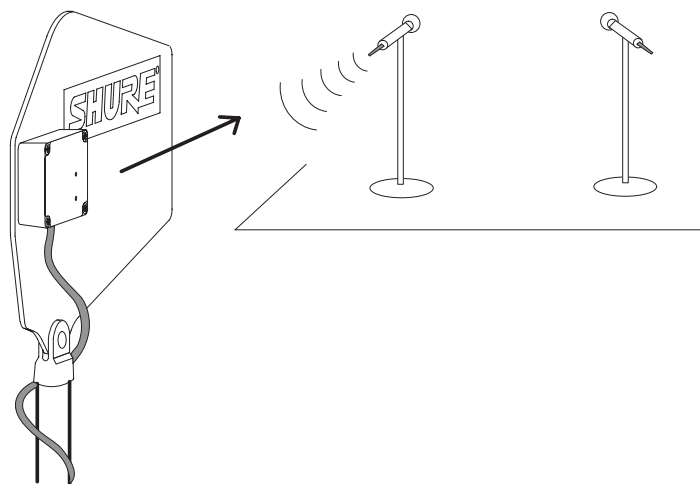
Collegate ad un ricevitore o un combinatore di antenne con ingressi RF che forniscono una tensione di polarizzazione di 10-15 V c.c.

## Posizionamento delle antenne

Per montare le antenne, fate riferimento alle seguenti indicazioni di massima.

- Le antenne ed i ricevitori devono funzionare nella stessa banda.
- Montate le antenne a una distanza di almeno 122 cm.
- Posizionate le antenne in modo tale che non vi siano ostacoli che ostruiscano la linea di vista con il trasmettitore (incluso il pubblico).
- Tenete lontano le antenne dagli oggetti metallici di grandi dimensioni.

**Importante:** prima di usare un sistema wireless in una conferenza o in una performance, eseguite sempre una prova "muovendovi in giro" su tutta l'area di utilizzo per verificarne la copertura. Effettuate le prove variando la posizione dell'antenna per trovare l'ubicazione ottimale. Se necessario, segnate i "punti critici" e chiedete ai presentatori o agli artisti di evitare tali aree.



## Impostazione del guadagno

L'impostazione del guadagno deve essere utilizzata solo per compensare la perdita di segnale calcolata del cavo. Un guadagno del segnale aggiuntivo non significa prestazioni RF migliori. In realtà, un guadagno eccessivo riduce la gamma di ricezione ed il numero di canali disponibili. Questo perché i ricevitori Shure sono ottimizzati per offrire le massime prestazioni quando la somma tra guadagno del segnale e perdita del cavo è pari a 0 dB. Un guadagno aggiuntivo amplifica tutti i segnali presenti nella gamma RF, inclusi rumore ambientale RF ed interferenze. Non è in grado di aumentare in modo selettivo il segnale dal trasmettitore.

- Utilizzate l'impostazione del guadagno minima necessaria per ottenere una ricezione soddisfacente del segnale RF del trasmettitore, secondo quanto segnalato dal LED o dall'indicatore RF del ricevitore.
- Aumentate l'impostazione del guadagno solo per compensare la perdita calcolata del cavo.
- L'impostazione del guadagno di -6 può essere utile per le applicazioni con tratti di cavo corti (fino a circa 8 metri) e quando la distanza tra il trasmettitore e l'antenna è inferiore a 30 m.
- Riducete il guadagno se il LED RF Overload dell'antenna si illumina: il segnale è sufficientemente intenso, per cui non è necessario il guadagno.

## Impostazioni di guadagno consigliate

Utilizzate la seguente tabella come riferimento per impostare il guadagno, in base al tipo di cavo quando la distanza tra l'antenna e il trasmettitore è superiore a 30 m.

**NOTA:** per le installazioni nelle quali l'antenna si trova a meno di 23 m dal trasmettitore, riducete di un livello l'impostazione del guadagno.

Lunghezza cavo	Impostazione guadagno (in base al tipo di cavo)			
	RG58*	RG8X	RG213/ RG8	RG8/ RG213** a bassa attenuazione
3 m	0	0	0	0
8 m	+6*	0	0	0
15 m	*	+6	+6	0
30 m	*	+12	+6	+6

\* Il cavo RG58 presenta un'elevata perdita di segnale e non è consigliato per tratti di cavo superiori a 3 m.

\*\* I cavi RG8/RG213 a bassa attenuazione includono i modelli Times Microwave Systems LMR400 e Belden 9913 o 7810A

## Altre informazioni sono disponibili online

Per avere suggerimenti sulla messa a punto e maggiori informazioni sugli accessori wireless, visitate il sito <http://www.shure.com/WirelessAccessoryWizard>



## Dati tecnici

### Tipo di connettore

BNC, Femmina

### Impedenza

50 Ω

### Alimentazione

Polarizzazione a 10 e 15 V c.c. da connessione coassiale, 75 mA

### Banda di frequenza RF

UA874US	470-698 MHz
UA874E	470-790 MHz
UA874WB	470-900 MHz
UA874X	925-952 MHz

### Diagramma di ricezione

Larghezza fascio 3 dB

70 gradi

### Punto di intercettazione del sovraccarico del terzo ordine (OIP3)

>30 dBm

### Guadagno di antenna

Lungo l'asse

7,5dBi

### Guadagno del segnale

±1 dB, Commutabile

+12 dB

+6 dB

0 dB

-6 dB

### Soglia LED RF Overload

-5 dBm

il LED RF Overload non funziona per le impostazioni passive del guadagno

### Dimensioni

UA874	316 x 359 x 36 mm (A x L x P)
UA874X	224 x 234 x 36 mm (A x L x P)

### Peso

UA874	317 g (11,2 once)
UA874X	213 g (7,5 once)

### Intervallo della temperatura di funzionamento

-18°C (0°F) - 63°C (145°F)

### Gamma di temperature a magazzino

-29°C (-20°F) - 74°C (165°F)

## Omologazioni

Conformità ai requisiti essenziali specificati nelle seguenti Direttive dell'Unione Europea:

- Direttiva 99/5/CE R&TTE (Radio Equipment & Telecommunications Terminal Equipment, direttiva europea riguardante le apparecchiature radio e le apparecchiature terminali di telecomunicazione)
- direttiva WEEE 2002/96/CE, come modificata dalla 2008/34/CE
- direttiva RoHS 2002/95/CE, come modificata dalla 2008/35/CE

**Nota:** per lo smaltimento di pile e apparecchiature elettroniche, seguite il programma di riciclo dell'area di appartenenza

Conformità ai requisiti delle seguenti norme: EN60065, EN 301 489 Parti 1 e 9.

La Dichiarazione di conformità CE può essere ottenuta da Shure Incorporated o da uno qualsiasi dei suoi rappresentanti europei. Per informazioni sui contatti, visitate il sito [www.shure.com](http://www.shure.com)

La Dichiarazione di conformità CE può essere ottenuta da: [www.shure.com/europe/compliance](http://www.shure.com/europe/compliance)

Rappresentante europeo autorizzato:

Shure Europe GmbH

Sede per Europa, Medio Oriente e Africa

Department: EMEA Approval

Jakob-Dieffenbacher-Str. 12

75031 Eppingen, Germania

Telefono: 49-7262-92 49 0

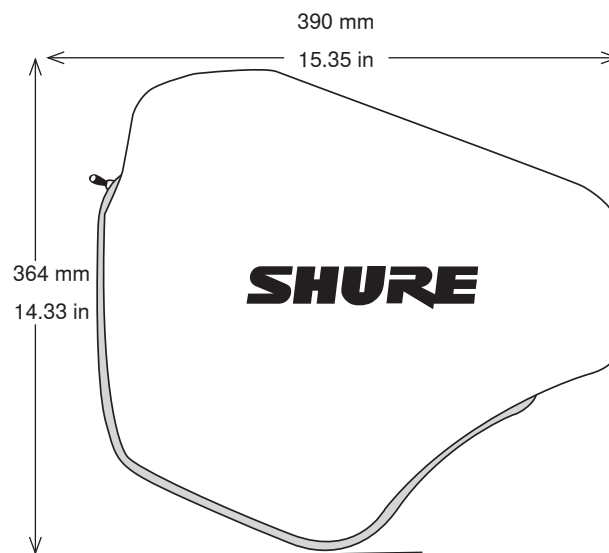
Fax: 49-7262-92 49 11 4

E-mail: [EMEAsupport@shure.de](mailto:EMEAsupport@shure.de)

## Accessori opzionali

Custodia protettiva con cerniera

WA874ZP



# Antena Direcional Ativa

## Descrição Geral

A Shure UA874 utiliza um arranjo bipolo log-periódico para oferecer recepção otimizada quando direcionada para a área de cobertura desejada. Um amplificador integrado e quatro ajustes de ganho compensam os graus de variação de perda de sinal do cabo coaxial. A UA874 pode ser montada em um pedestal de microfone, suspensa do teto ou montada em uma parede usando o suporte adaptador giratório.

## Recursos

- O amplificador de sinal de baixo ruído compensa a perda por inserção em cabo coaxial
- Compatível com receptores Shure sem fio e sistemas de distribuição da antena que fornecem polarização de 10 a 15 VDC
- Adaptador roscado integrado montável com facilidade em pedestais de microfones
- Chave seletora de ganho de quatro posições
- Qualidade, robustez e confiabilidade Shure

## Instalação

- Conecte a antena ao receptor ou sistema de distribuição usando cabos de antena Shure (ou qualquer cabo coaxial de baixa perda de 50 ohms, como o RG-8U).
- A antena opera somente com receptores ou sistemas de distribuição que fornecem polarização de 10 a 15 VDC.
- Reduza o ajuste de ganho para extensões de cabos curtas ou aumente o ganho para extensões maiores. Observe que a qualidade do cabo, não somente o comprimento, contribui para perda de sinal. Um cabo de 50 pés de grau mais leve pode requerer mais ganho que um cabo de baixa perda de 100 pés. Entre em contato com o fabricante do cabo para obter especificações de perda do cabo.
- Direcione a antena para a área de cobertura pretendida.
- Não use esta antena para transmissão (como com transmissores PSM).

## Manutenção do Cabo

Para manter desempenho superior dos cabos de antena UA825, UA850 ou UA8100:

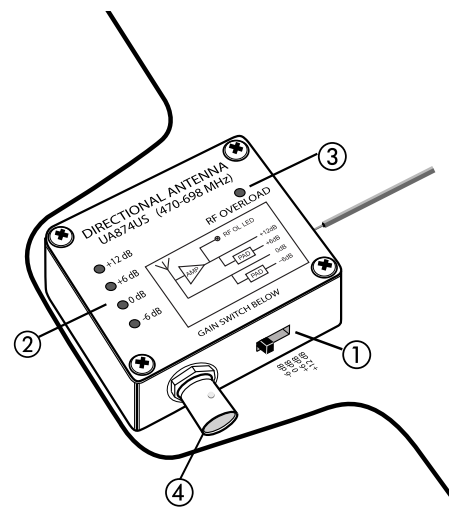
- Evite curvas ou dobramentos acentuados nos cabos.
- Não deforme os cabos com grampos provisórios, como entortar um prego sobre o cabo.
- Não use em instalações externas permanentes.
- Não exponha a umidade extrema.

## Cabos de Antena da Shure

A Shure oferece os seguintes cabos de antena pré-terminados:

Comprimento	Tipo	Modelo Nº
6 pés	RG58	UA806
10 pés	RG58	PA725
25 pés	RG8X	UA825
50 pés	RG213	UA850
100 pés	RG213	UA8100

## Interface



### ① Chave de Ganho

Ajuste a chave de ganho de quatro posições para compensar a perda calculada do cabo, baseada no comprimento e tipo do cabo.

**Cuidado:** Pode ocorrer uma pequena falha de RF ao alterar a configuração de ganho.

### ② LED do Modo de Ganho

Indica a configuração atual da chave de ganho.

### ③ LED de Sobrecarga de RF

Indica um forte sinal de RF que está sobrecarregando de antena, o que resulta em distorção ou desempenho fraco. Aumente a distância entre a antena e o transmissor ou abaixe a configuração de ganho da antena.

**OBSERVAÇÃO:** O LED de Sobrecarga de RF não opera para configurações de ganho passivo (-6 dB ou 0 dB).

### ④ Conector BNC

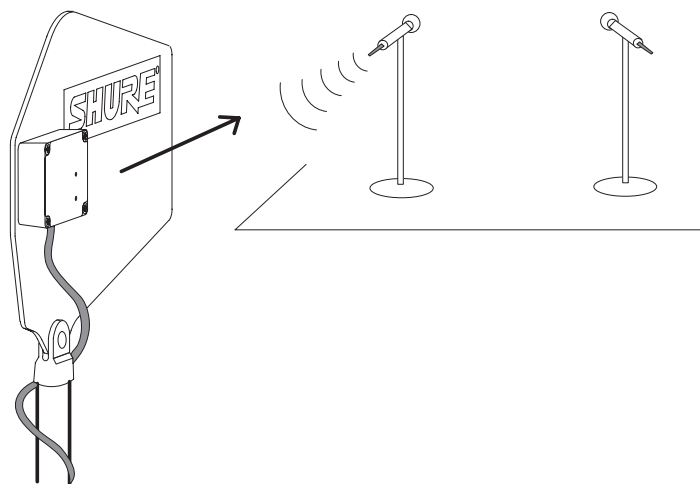
Conecta-se a um receptor ou combinador de antena com entradas de RF que fornecem polarização de 10 a 15 VDC.

## Posicionamento da Antena

Use as seguintes normas de procedimento ao montar antenas:

- As antenas e os receptores devem ser da mesma banda.
- Monte antenas a pelo menos quatro pés de distância.
- Posicione as antenas de modo que a linha de visão até o transmissor não fique obstruída (incluindo a plateia).
- Mantenha antenas afastadas de objetos de metal grandes.

**Importante:** Sempre execute um teste de "observação geral" para verificar a cobertura antes de usar um sistema sem fio durante uma fala ou apresentação. Experimente com o posicionamento da antena para encontrar o local ideal. Se necessário, marque os "pontos cegos" e peça que os apresentadores ou artistas evitem tais áreas.



## Configuração de Ganho

A configuração de ganho deve ser usada somente para compensar a perda de sinal calculada do cabo. Ganho de sinal adicional não significa melhor desempenho de RF. Muito ganho na verdade reduz a faixa de recepção e o número de canais disponíveis. Isso porque os receptores Shure são otimizados para oferecer o melhor desempenho quando a soma do ganho de sinal e da perda do cabo é igual a 0 dB. O ganho adicional somente amplifica tudo na faixa de RF—inclusive a interferência e o ruído ambiente de RF. Ele não pode aumentar seletivamente o sinal do transmissor.

- Use a menor configuração de ganho necessária para obter boa recepção do sinal de RF do transmissor, como indicado no LED ou medidor de RF do receptor.
- Aumente a configuração de ganho somente para compensar a perda calculada do cabo.
- A configuração de ganho de -6 dB pode ser útil para aplicações com extensões curtas de cabos (25 pés ou menos) e onde a distância entre a antena e o transmissor for inferior a 100 pés.
- Reduza o ganho para uma configuração passiva se o LED RF Overload da antena acender—o sinal é suficientemente forte, portanto o ganho não é necessário.

## Ajustes de Ganho Recomendados

Use a tabela a seguir como diretriz para ajuste de ganho baseado no tipo de cabo onde a distância da antena ao transmissor for superior a 100 pés.

**OBSERVAÇÃO:** Para instalações onde a antena estiver a menos de 75 pés do transmissor, abaixe o ajuste de ganho uma graduação.

Comprimento do Cabo	Ajuste de ganho (baseado no tipo de cabo)			
	RG58*	RG8X	RG213/ RG8	Baixa perda RG8/ RG213**
3 m (10 pes)	0	0	0	0
8 m (25 pes)	+6*	0	0	0
15 m (50 pes)	*	+6	+6	0
30 m (100 pes)	*	+12	+6	+6

\* O cabo RG58 tem alta perda de sinal e não é recomendado para extensões de cabo superiores a 10 pés

\*\* Cabos de baixa perda RG8/RG213 incluem Times Microwave Systems LMR400 e Belden 9913 ou 7810A

## Encontre Mais Informações On-line

Para obter dicas de configuração sobre acessórios sem fio, visite <http://www.shure.com/WirelessAccessoryWizard>

## Especificações

### Tipo de Conector

BNC, Fêmea

### Impedância

50 Ω

### Requisitos de Alimentação Elétrica

Polarização de 10 a 15 VDC da conexão coaxial, 75 mA

### Faixa de frequência de RF

UA874US	470–698 MHz
UA874E	470–790 MHz
UA874WB	470–900 MHz
UA874X	925–952 MHz

### Padrão de Recepção

Largura de Feixe 3 dB

70 graus

### Ponto de Intercepção de Sobrecarga de Terceira Ordem (OIP3)

>30 dBm

### Ganho da antena

Alinhado

7,5dBi

### Ganho de Sinal

±1 dB, Comutável

+12 dB

+6 dB

0 dB

-6 dB

### Limite do LED de Sobrecarga de RF

-5 dBm

O LED de Sobrecarga de RF não opera para ajustes de ganho passivo

### Dimensões

UA874	316 x 359 x 36 mm (A x L x P)
UA874X	224 x 234 x 36 mm (A x L x P)

### Peso

UA874	317 g (11,2 oz.)
UA874X	213 g (7,5 oz.)

### Faixa de Temperatura de Operação

-18°C (0°F) a 63°C (145°F)

### Faixa de Temperatura de Armazenamento

-29°C (-20°F) a 74°C (165°F)

## Certificações

Atende aos requisitos essenciais das seguintes Diretivas Europeias:

- Diretiva R&TTE 99/5/EC
- Diretiva WEEE 2002/96/EC como emendada pela 2008/34/EC.
- Diretiva RoHS 2002/95/EC como emendada pela 2008/35/EC.

**Observação:** Siga o esquema de reciclagem regional para resíduos eletrônicos.

Atende aos requisitos das seguintes normas: EN60065, Partes 1 e 9 da Norma EN 301 489.

A Declaração de Conformidade da CE pode ser obtida da Shure Incorporated ou de qualquer um dos seus representantes europeus. Para informações de contato, visite [www.shure.com](http://www.shure.com)

A Declaração de Conformidade da CE pode ser obtida em: [www.shure.com/europe/compliance](http://www.shure.com/europe/compliance)

Representante Autorizado Europeu:

Shure Europe GmbH

Headquarters Europe, Middle East & Africa

Department: EMEA Approval

Jakob-Dieffenbacher-Str. 12

75031 Impingem, Alemanha

Telefone: 49-7262-92 49 0

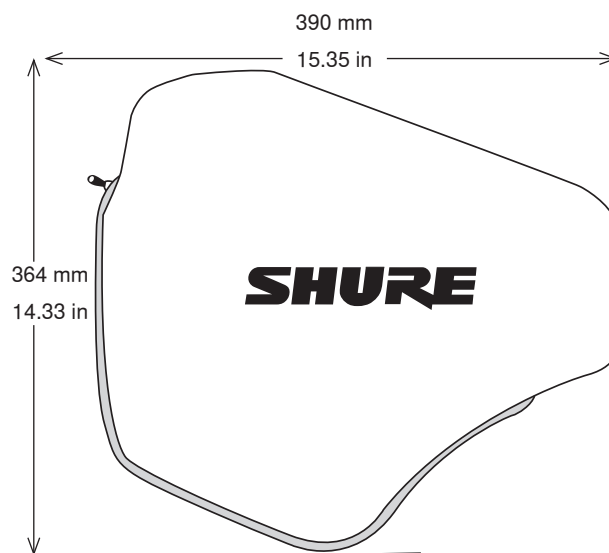
Fax: 49-7262-92 49 11 4

E-mail: [EMEAsupport@shure.de](mailto:EMEAsupport@shure.de)

## Acessórios Opcionais

Bolsa protetora com zíper

WA874ZP



# Активная направленная антенна

## Общее описание

В антенне Shure UA874 используется логопериодическая антенная решётка симметричных вибраторов, обеспечивающая уверенный прием при направлении на нужную зону охвата. Встроенный усилитель и четыре настройки усиления компенсируют различные степени потери сигнала в коаксиальном кабеле. Антенну UA874 можно установить на микрофонной стойке, повесить к потолку или закрепить на стене с помощью встроенного кронштейна с поворотным адаптером.

## Основные особенности

- Усилитель сигнала с низким уровнем помех компенсирует потери, вносимые преобразователем в коаксиальном кабеле
- Совместимость с беспроводными приемниками и распределительными антенными системами Shure, обеспечивающими смещение постоянным током 10 – 15 В
- Встроенный резьбовой адаптер упрощает установку в микрофонные стойки
- Четырехпозиционный селекторный переключатель усиления
- Качество, прочность и надежность, присущие изделиям Shure

## Установка

- Подсоедините антенну к приемнику или распределительной системе антенными кабелями Shure (или другими коаксиальными кабелями 50 Ом с низким уровнем потерь, например, RG-8U).
- Антенна совместима только с приемниками или распределительными системами, создающими смещение постоянным током 10 – 15 В.
- Уменьшите настройку усиления для коротких кабелей; увеличьте ее для кабелей большей длины. Помните, что на потерю сигнала влияет качество кабеля, а не только его длина. Для кабеля длиной 15 м худшего качества может потребоваться большее усиление, чем для 30-м кабеля с низким уровнем потерь. За характеристиками потерь обратитесь к изготовителю кабеля.
- Направьте антенну на нужную область охвата.
- Не используйте эту антенну для передачи (например, с передатчиками персональных стереомониторов)

## Обращение с кабелем

Для обеспечения наилучших рабочих характеристик антенных кабелей UA825, UA850 или UA8100:

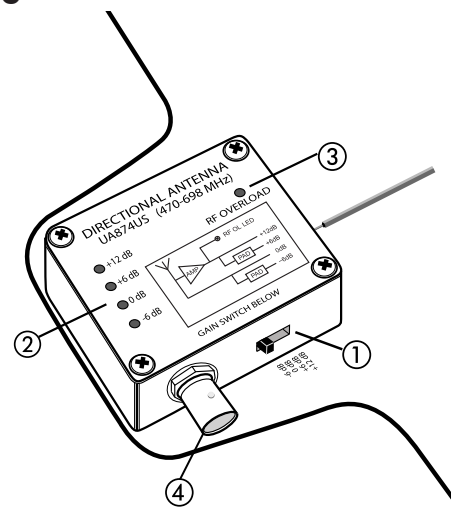
- Избегайте резких изгибов или перекручивания кабелей.
- Не деформируйте кабели самодельными хомутами, например, загнутыми гвоздями.
- Не используйте кабели для постоянной работы вне помещений.
- Оберегайте кабели от сильной влажности.

## Антенные кабели Shure

Компания Shure предлагает следующие разделанные антенные кабели:

Длина	Тип	№ модели
1,8 м	RG58	UA806
3,05 м	RG58	PA725
7,6 м	RG8X	UA825
15,2 м	RG213	UA850
30,5 м	RG213	UA8100

## Интерфейс



### ① Переключатель усиления

Установите четырехпозиционный переключатель усиления в нужное положение для компенсации расчетных потерь в кабеле в зависимости от его длины и типа.

**Предупреждение.** При изменении настройки усиления возможно кратковременное выпадение радиочастоты.

### ② Светодиод режима усиления

Указывает текущую настройку переключателя усиления.

### ③ Светодиод РЧ перегрузки

Указывает на присутствие сильного РЧ сигнала, перегружающего усилитель антенны, что приводит к искажениям или плохой работе. Увеличьте расстояние между антенной и передатчиком или уменьшите настройку усиления антенны.

**ПРИМЕЧАНИЕ.** При пассивной настройке усиления (-6 дБ или 0 дБ) светодиод РЧ перегрузки не работает.

### ④ Разъем BNC

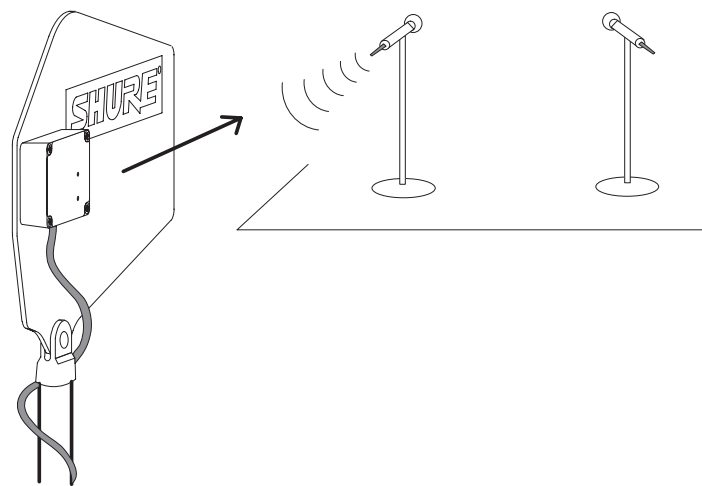
Соединяет с приемником или антенным объединителем с РЧ входами, создающими смещение постоянным током 10 – 15 В.

## Установка антенны

При установке антенн руководствуйтесь следующими правилами.

- Антенны и приемники должны относиться к одной и той же полосе частот.
- Устанавливайте антенны на расстоянии не меньше 1,2 м одна от другой.
- Располагайте антенны так, чтобы между ними и передатчиком не было никаких препятствий (в том числе зрителей).
- Не располагайте антенны рядом с крупными металлическими предметами.

**Внимание!** Перед использованием беспроводной системы для речевых или концертных выступлений всегда выполняйте проверку «обходом». Попробуйте различные варианты размещения антенн, чтобы найти оптимальное положение. При необходимости пометьте проблемные участки и попросите выступающих или артистов избегать их.



## Дополнительную информацию вы можете найти в Интернете

Советы по настройке и дополнительную информацию о принадлежностях для беспроводных систем см. <http://www.shure.com/WirelessAccessoryWizard>

## Настройка усиления

Настройку усиления следует использовать только для компенсации расчетных потерь сигнала в кабеле. Повышенное усиление сигнала не улучшает РЧ характеристики. На самом деле чрезмерное усиление снижает дальность приема и число доступных каналов. Дело в том, что приемники Shure оптимизированы для получения наилучших рабочих характеристик, когда сумма усиления сигнала и потерь в кабеле равна 0 дБ. Дополнительное усиление просто усиливает в РЧ диапазоне всё, в том числе помехи и внешние РЧ шумы. Избирательное усиление только сигнала от передатчика невозможно.

- Для обеспечения уверенного приема РЧ сигнала передатчика используйте наименьшую из возможных настройку усиления, в соответствии с состоянием РЧ светодиода приемника или показаниями прибора.
- Увеличивайте усиление только для компенсации расчетных потерь сигнала в кабеле.
- Настройка усиления -6 дБ может быть полезна для установок с коротким кабелем (7,6 м и меньше) или когда расстояние между передатчиком и антенной меньше 30 м.
- Уменьшите усиление, если горит светодиод антенны RF Overload — при этом сигнал достаточно интенсивен, так что усиление не требуется.

## Рекомендуемые настройки усиления

Пользуйтесь следующей таблицей в качестве руководства для настройки усиления в зависимости от типа кабеля, когда расстояние от антенны до передатчика превышает 30 м.

**ПРИМЕЧАНИЕ.** Для установок с расстоянием от антенны до передатчика меньше 23 м уменьшайте настройку усиления на одно деление.

Длина кабеля	Настройка усиления (зависит от типа кабеля)			
	RG58*	RG8X	RG213/ RG8	Кабель с малыми потерями RG8/ RG213**
3 м	0	0	0	0
8 м	+6*	0	0	0
15 м	*	+6	+6	0
30 м	*	+12	+6	+6

\* Кабель RG58 характеризуется высокими потерями сигнала, его использование при длине больше 3 м не рекомендуется

\*\* К кабелям RG8/RG213 с низкими потерями относятся Times Microwave Systems LMR400 и Belden 9913 или 7810A

## Технические характеристики

### Тип разъема

BNC (байонетный), Гнездовой

### Импеданс

50 Ом

### Питание

Смещение постоянным током 10 – 15 В от разъема коаксиального кабеля, 75 мА

### Диапазон РЧ

UA874US	470–698 МГц
UA874E	470–790 МГц
UA874WB	470–900 МГц
UA874X	925–952 МГц

### Диаграмма приема

Ширина диаграммы направленности 3 дБ

70 градусов

### Точка пересечения по интермодуляции третьего порядка (OIP3)

>30 дБм

### Коэффициент усиления антенны

На оси

7,5Дби

### Усиление сигнала

±1 дБ, Переключаемый

+12 дБ

+6 дБ

0 дБ

-6 дБ

### Пороговое значение светодиода РЧ перегрузки

-5 дБм

При пассивной настройке усиления светодиод РЧ перегрузки не работает.

### Размеры

UA874	316 x 359 x 36 мм (В x Ш x Г)
UA874X	224 x 234 x 36 мм (В x Ш x Г)

### Масса

UA874	317 г (11,2 унций)
UA874X	213 г (7,5 унций)

### Диапазон рабочих температур

-18°C (0°F) до 63°C (145°F)

### Диапазон температуры хранения

-29°C (-20°F) до 74°C (165°F)

## Сертификация

Соответствует основным требованиям следующих европейских директив:

- Директива 99/5/EC по терминальному радио- и телекоммуникационному оборудованию (R&TTE)
- Директива WEEE 2002/96/EC с изменениями согласно 2008/34/EC
- Директива RoHS 2002/95/EC с изменениями согласно 2008/35/EC

**Примечание.** Следуйте местной схеме утилизации батареек и отходов электроники

Соответствует требованиям следующих стандартов: EN60065, EN 301 489, части 1 и 9.

Декларацию соответствия CE можно получить в компании Shure Incorporated или в любом из ее европейских представительств. Контактную информацию см. на вебсайте [www.shure.com](http://www.shure.com)

Декларацию соответствия CE можно получить по следующему адресу: [www.shure.com/europe/compliance](http://www.shure.com/europe/compliance)

Уполномоченный европейский представитель:

Shure Europe GmbH

Headquarters Europe, Middle East & Africa

Department: EMEA Approval

Jakob-Dieffenbacher-Str. 12

75031 Eppingen, Germany

Телефон: 49-7262-92 49 0

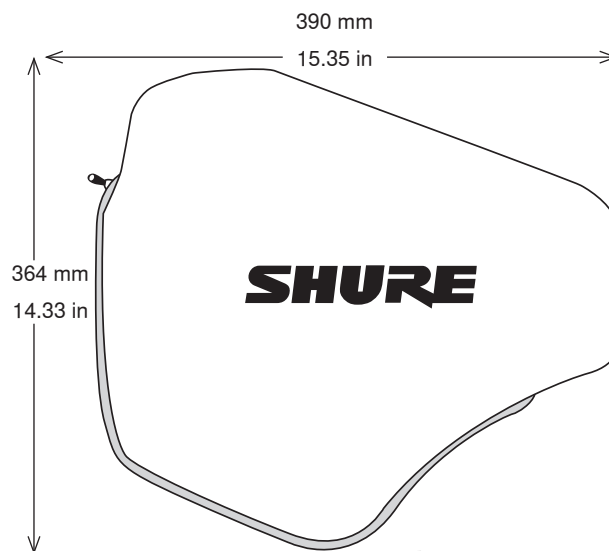
Факс: 49-7262-92 49 11 4

Эл. почта: [EMEAsupport@shure.de](mailto:EMEAsupport@shure.de)

## Отдельно заказываемые принадлежности

защитный футляр на молнии

WA874ZP



# Actieve richtantenne

## Algemene beschrijving

De Shure UA874 is voorzien van een log-periodieke dipoolarray die zorgt voor een uitstekende ontvangst als de antenne op het gewenste dekkingsgebied wordt gericht. Een geïntegreerde versterker met vier gainstanden compenseert uiteenlopende signaalsterkteverliezen in coaxiale kabels. De UA874 kan op een microfoonstandaard worden gemonteerd, aan het plafond worden gehangen of aan een muur worden bevestigd met de geïntegreerde kantelbeugel.

## Kenmerken

- Signaalversterker met laag ruisniveau compenseert doorgangsverliezen van coaxiale kabels
- Compatibel met Shure draadloze ontvangers en antenneverdeelssystemen met een voorspanning van 10-15 V DC
- Geïntegreerde adapter met schroefdraad voor eenvoudige montage op microfoonstandaards
- Gainschakelaar met vier standen
- Betrouwbare Shure-kwaliteit

## Installatie

- Sluit de antenne op de ontvanger of het verdeelsysteem aan met Shure-antennekabels (of een andere coaxiale kabel van 50 ohm met lage verliezen, bijv. RG-8U).
- De antenne werkt alleen in combinatie met ontvangers of verdeelsystemen die een voorspanning van 10-15 V DC leveren.
- Verlaag de gaininstelling voor kortere kabels en verhoog deze voor langere kabels. Let erop dat niet alleen de lengte, maar ook de kwaliteit van de kabel een rol speelt bij signaalverlies. Een kwalitatief mindere kabel van 15 m (50 voet) kan meer gain vereisen dan een hoogwaardige kabel van 30 m (100 voet). Neem voor kabelverliespecificaties contact op met de fabrikant van de kabel.
- Richt de antenne op het gewenste dekkingsgebied.
- Gebruik deze antenne niet voor zenden (zoals met PSM-zenders)

## Kabelonderhoud

Om een topprestatie van UA825-, UA850- of UA8100-antennekabels te waarborgen:

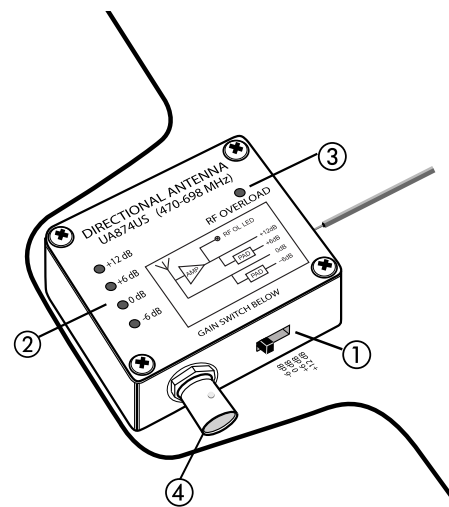
- Vermijd scherpe bochten of knikken in de kabels.
- Vervorm de kabels niet met geïmproviseerde klemmen, zoals een over de klem krom geslagen spijker.
- Gebruik de antenne niet voor permanente buiteninstallaties.
- Stel de antenne niet bloot aan zeer vochtige omgevingen.

## Antennekabels van Shure

Shure levert antennekabels in de volgende lengtes:

Lengte	Type	Modelnr.
1,80 m (6 voet)	RG58	UA806
3 m (10 voet)	RG58	PA725
15 m (50 voet)	RG8X	UA825
15 m (25 voet)	RG213	UA850
30 m (100 voet)	RG213	UA8100

## Interface



- 1 Gainschakelaar**  
Stel de gainschakelaar met vier standen in om het kabelverlies te compenseren, dat wordt berekend op basis van de lengte en het type van de kabel.  
**Voorzichtig:** Het RF-sigitaal kan teruglopen wanneer de gain-instelling wordt gewijzigd.
- 2 LED-indicator gainstand**  
Geeft de huidige stand van de gainschakelaar aan.
- 3 LED-indicator RF-overbelasting**  
Geeft een sterk RF-sigitaal aan waardoor de antenneversterker wordt overstuurd, wat leidt tot vervorming en slechte prestaties. Plaats de antenne en zender verder uit elkaar of verlaag de gaininstelling van de antenne.  
**OPMERKING:** LED-indicator RF-overbelasting werkt niet bij passieve gaininstellingen (-6 dB of 0 dB).
- 4 BNC-connector**  
Voor aansluiting op een ontvanger of antennecombiner met RF-ingangen die een voorspanning van 12 V DC leveren.

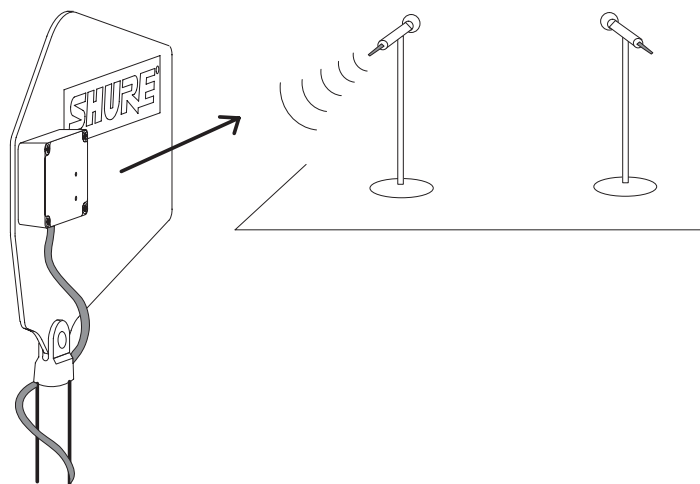


## Plaatsing van de antenne

Volg de onderstaande richtlijnen bij het plaatsen van antennes:

- Antennes en ontvangers moeten van dezelfde frequentieband zijn.
- Plaats antennes minstens 1,2 meter (4 voet) uit elkaar.
- Plaats antennes zodanig dat er geen obstakels zijn tussen de antenne en de zender (inclusief het publiek).
- Houd antennes uit de buurt van grote metalen voorwerpen.

**Belangrijk:** Voer altijd een "rondlooptest" uit om de dekking te controleren alvorens een draadloos systeem te gebruiken voor een toespraak of optreden. Experimenteer met de antenneplaatsing om de optimale positie te bepalen. Breng indien nodig een markering aan op "probleemplekken" en vraag sprekers of artiesten om die gebieden te vermijden.



## Gain instellen

De gaininstellingen mogen alleen worden gebruikt om de berekende kabelverliezen te compenseren. Aanvullende signaalversterking zorgt niet voor betere RF-prestaties. In feite vermindert overmatige gain het ontvangstbereik en het aantal beschikbare kanalen. Dit komt doordat Shure-ontvangers hun beste prestaties leveren als de som van signaalgain en kabelverlies gelijk is aan 0 dB. Aanvullende gain versterkt gewoonweg alles in het RF-bereik, inclusief ruis en RF-omgevingsgeluid. Het kan niet selectief het signaal van de zender versterken.

- Gebruik de laagste gaininstelling die vereist is om een goede ontvangst van het RF-signaal van de zender te waarborgen, zoals aangegeven door de RF-LED of -meter van de ontvanger.
- Verhoog de gaininstelling alleen om het berekende kabelverlies te compenseren.
- De gaininstelling -6 dB kan nuttig zijn voor toepassingen met kabellengtes van 7,5 m (25 voet) of minder en waarbij de afstand tussen de zender en de antenne kleiner is dan 30 m (100 voet).
- Verminder de gain indien de LED RF Overload van de antenne brandt; het signaal is al zo sterk dat er geen gain nodig is.

## Aanbevolen gaininstellingen

Gebruik de volgende tabel als richtlijn bij het instellen van de gain op basis van het type kabel wanneer de afstand tussen de antenne en de zender groter is dan 30 m (100 voet).

**OPMERKING:** Zet voor installaties waarbij de afstand tussen de antenne en de zender kleiner is dan 23 m (75 voet) de gaininstelling één stap lager.

Kabellengte	Gaininstelling (op basis van het kabeltype)			
	RG58*	RG8X	RG213/ RG8	RG8/ RG213 met lage verliezen**
3 m (10 voet)	0	0	0	0
8 m (25 voet)	+6*	0	0	0
15 m (50 voet)	*	+6	+6	0
30 m (100 voet)	*	+12	+6	+6

\* RG58-kabel heeft een hoog signaalverlies en wordt niet aanbevolen voor kabellengtes van meer dan 3 m (10 voet)

\*\* RG8/RG213-kabels met lage verliezen zijn onder andere de Times Microwave Systems LMR400 en de Belden 9913 of 7810A

## Kijk online voor meer informatie

Ga voor installatietips of meer informatie over draadloze accessoires naar <http://www.shure.com/WirelessAccessoryWizard>

## Productgegevens

### Connectortype

BNC, Vrouwelijk

### Impedantie

50 Ω

### Voedingsvereisten

10 tot 15 VDC voorspanning van coaxiale verbinding, 75 mA

### RF-frequentiebereik

UA874US	470–698 MHz
UA874E	470–790 MHz
UA874WB	470–900 MHz
UA874X	925–952 MHz

### Ontvangstpatroon

3 dB straalbreedte

70 graden

### Derde-ordeonderschepingspunt bij overbelasting (OIP3)

>30 dBm

### Antenneversterking

Op as

7,5dBi

### Signaalversterking

±1 dB, Schakelbaar

+12 dB

+6 dB

0 dB

-6 dB

### Drempel LED-indicator RF-overbelasting

-5 dBm

LED-indicator RF-overbelasting werkt niet bij passieve gaininstellingen

### Afmetingen

UA874	316 x 359 x 36 mm (H x B x D)
UA874X	224 x 234 x 36 mm (H x B x D)

### Gewicht

UA874	317 g (11,2 oz.)
UA874X	213 g (7,5 oz.)

### Bedrijfstemperatuurbereik

-18°C (0°F) tot 63°C (145°F)

### Opslagtemperatuurbereik

-29°C (-20°F) tot 74°C (165°F)

## Certificering

Voldoet aan de essentiële vereisten van de volgende Europese Richtlijnen:

- R&TTE-richtlijn 99/5/EG
- WEEE-richtlijn 2002/96/EG zoals gewijzigd door 2008/34/EG
- RoHS-richtlijn 2002/95/EG zoals gewijzigd door 2008/35/EG

**Opmerking:** Houd u aan het lokale recyclingschema voor elektronisch afval.

Voldoet aan de volgende normen: EN60065, EN 301.489 Deel 1 en 9.

De CE-conformiteitsverklaring kan worden verkregen van Shure Incorporated of een van haar Europese vertegenwoordigers. Bezoek [www.shure.nl](http://www.shure.nl) voor contactinformatie

De CE-conformiteitsverklaring kan worden verkregen via: [www.shure.com/europe/compliance](http://www.shure.com/europe/compliance)

Erkende Europese vertegenwoordiger:

Shure Europe GmbH

Hoofdkantoren in Europa, Midden-Oosten en Afrika

Afdeling: EMEA-goedkeuring

Jakob-Dieffenbacher-Str. 12

75031 Eppingen, Duitsland

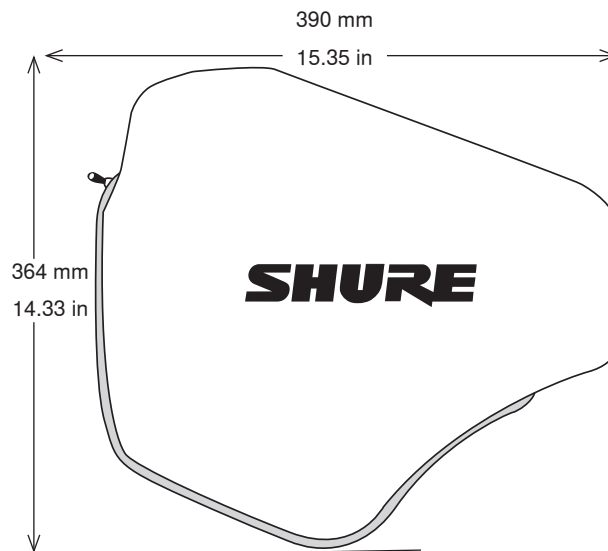
Telefoon: 49-7262-92 49 0

Fax: 49-7262-92 49 11 4

E-mail: [EMEAsupport@shure.de](mailto:EMEAsupport@shure.de)

## Optionele accessoires

Beschermende opbergtas	WA874ZP
------------------------	---------



# アクティブ指向性アンテナ

## 概要

Shure UA874は対数周期ダイポールアレイを採用し、希望するカバー範囲にまっすぐ向けた際に最大の受信性能を得ることができます。4段階のゲイン設定を備えた一体型アンプにより、同軸ケーブルの信号損失をその割合に応じて補償できます。UA874はマイクロホンスタンドに取り付けたり、天井から吊るしたり、または一体型スイベルアダプタブラケットを使用して壁に取り付けたりすることができます。

## 機能

- 低ノイズ信号アンプが同軸ケーブルの挿入損失を補償
- 10～15 V DCバイアスを供給可能なShureワイヤレス受信機およびアンテナ分配システムに適合
- 一体型スレッドアダプターは簡単にマイクロホンスタンドに取り付け可能
- 4ポジション・ゲインセレクタースイッチ
- Shureの卓越した品質・耐久性・信頼性

## 取付方法

- Shureアンテナケーブル（またはRG-8U等の50Ω低損失同軸ケーブル）を使用してアンテナを受信機または分配システムに接続します。
- このアンテナは10～15 V DCバイアスを提供する受信機または分配システムのみで動作します。
- 短いケーブルではゲイン設定を下げ、長いケーブルではゲインを上げます。長さだけでなくケーブルの品質も信号損失に関係することに注意してください。軽量タイプの15 mケーブルでは、30 mの低損失ケーブルよりもゲインが必要となる場合もあります。ケーブル損失特性についてはケーブルメーカーまでお問い合わせください。
- 目的のカバー領域にアンテナを向けます。
- このアンテナは送信用（PSM送信機等）には使用できません

## ケーブルのメンテナンス

UA825、UA850、UA8100アンテナケーブルの最高の性能を維持するために：

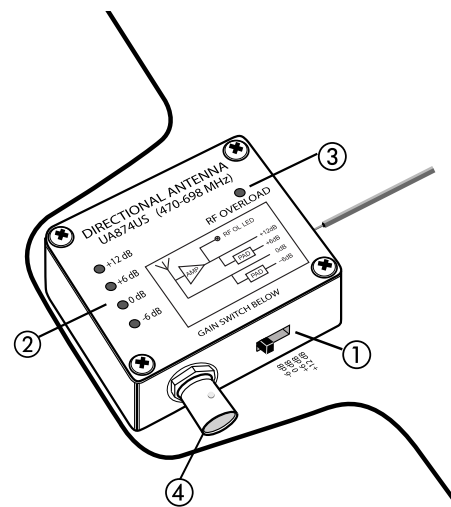
- ケーブルを鋭角に曲げたり折ったりしない。
- ケーブルを変形させない。たとえばケーブルの上で釘を曲げて押さえるなど、間に合わせの固定具を使用しない。
- 恒久的な屋外設置にて使用しない。
- 極端な湿気に曝さない。

## Shureアンテナケーブル

Shureから次の端子付きアンテナケーブルが供給されています：

長さ	タイプ	モデル番号
1.8 m	RG58	UA806
3 m	RG58	PA725
8 m	RG8X	UA825
15 m	RG213	UA850
30 m	RG213	UA8100

## インターフェース



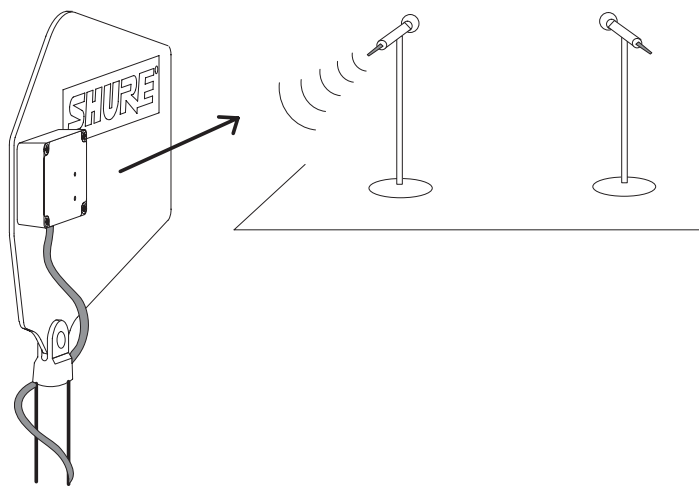
- ① ゲインスイッチ**  
4ポジションゲインスイッチを調整して、ケーブルの長さやタイプに基づき計算したケーブル損失を補正します。  
**注意:**ゲイン設定を変更する際は、小さなRFドロップアウトが発生する場合があります。
- ② ゲインモードLED**  
現在のゲインスイッチ設定を示します。
- ③ RFオーバーロードLED**  
アンテナアンプをオーバーロードしている強力なRF信号を示します。これは歪みやパフォーマンスの低下をもたらします。アンテナと送信機間の距離を増やすか、アンテナゲイン設定を下げます。  
**注:**RFオーバーロードは、パッシブゲイン設定では動作しません（-6 dBまたは0 dB）。
- ④ BNCコネクタ**  
10～15 V DCバイアスを供給するRF入力を受信機またはアンテナコンバイナーに接続します。

## アンテナ設置

アンテナを取り付ける際は次のガイドラインに従ってください：

- アンテナと受信機は同じ周波数バンドのものを選択します。
- 4フィート以上離してアンテナを取り付けます。
- 送信機までの見通し線上に障害物（観客を含む）がないように、アンテナを配置します。
- アンテナは大きな金属物から離すようにします。

**重要：**スピーチやパフォーマンスでワイヤレスシステムを使用する前に、あらかじめ「ウォークアラウンド」テストを必ず行い、カバー範囲を確認してください。アンテナ設置位置を試行することで、最適な場所を見つけます。必要に応じて、「トラブルスポット」にマークを付け、プレゼンターまたはパフォーマーにその場所を避けるよう伝えます。



## ゲインの設定

ゲインの設定は、計算したケーブル信号損失を補正するためにだけ使用してください。信号ゲインを追加してもRFパフォーマンスが良くなるわけではありません。ゲインが多すぎると、受信範囲が低下し、使用可能なチャンネル数が少なくなります。これは、Shure受信機が信号ゲインの合計とケーブル損失が0 dBのときに最適なパフォーマンスを発揮するように調整されているためです。追加ゲインは、RFレンジのすべてを増幅します（干渉や外気RFノイズを含む）。送信機から信号を選択的に増やすことはできません。

- 受信機のRF LEDまたはメーターに示されるように、送信機RF信号を良好に受信できるように必要な最低限のゲイン設定を使用してください。
- ゲイン設定を増やして、計算したケーブル損失を補正します。
- -6 dBゲイン設定は、ショートケーブル（25フィート以下）、または送信機とアンテナの距離が100フィート未満の時に便利です。
- アンテナRF Overload LEDが転倒する際は、ゲインを減らしてください—信号が十分強くなったらゲインは不要です。

### 推奨ゲイン設定

アンテナから送信機までの距離が30 m以上の場合のゲイン設定については、ケーブルタイプに基づき、次の図をガイドラインとして用いてください。

注：アンテナが送信機から23 m未満の距離に設置されている場合には、ゲイン設定を1ステップ下げてください。

ケーブルの長さ	ゲイン設定 (ケーブルタイプに基づく)			
	RG58*	RG8X	RG213/ RG8	低損失 RG8/ RG213**
3 m	0	0	0	0
8 m	+6*	0	0	0
15 m	*	+6	+6	0
30 m	*	+12	+6	+6

\* RG58ケーブルは信号損失度が大きく、3 m以上のケーブル長では推奨されません

\*\* 低損失RG8/RG213ケーブルには、Times Microwave Systems LMR400およびBelden 9913または7810Aが付属しています

## 詳細はオンラインで確認してください

ワイヤレスアクセサリに関するセットアップのヒントや詳細情報は、<http://www.shure.com/WirelessAccessoryWizard> をご覧ください

## 仕様

### コネクターの種

BNC, メス

### インピーダンス

50 Ω

### 使用電源

同軸接続からの10～15 V DCバイアス, 75 mA

### RF周波数範囲

UA874US	470-698 MHz
UA874E	470-790 MHz
UA874WB	470-900 MHz
UA874X	925-952 MHz

### 受信パターン

3 dBビーム幅

70 度

### 3次過負荷インターセプトポイント(OIP3)

>30 dBm

### アンテナゲイン

軸上

7.5dBi

### 信号ゲイン

±1dB, 切り替え可能

+12dB

+6dB

0dB

-6dB

### RFオーバーロードLED閾値

-5 dBm

RFオーバーロードLEDはパッシブゲイン設定では動作しません

### 寸法

UA874	316 x 359 x 36 mm (高さ×幅×奥行き)
UA874X	224 x 234 x 36 mm (高さ×幅×奥行き)

### 質量

UA874	317 g (11.2 オンス)
UA874X	213 g (7.5 オンス)

### 動作温度範囲

-18°C (0°F) ~ 63°C (145°F)

### 保管温度範囲

-29°C (-20°F) ~ 74°C (165°F)

## 認証

次の欧州指令の必須要件を満たします：

- R&TTE指令99/5/EC
- WEEE指令2002/96/EC (2008/34/EC改正)
- RoHS指令2002/95/EC (2008/35/EC改正)

注：電池および電子廃棄物については地域のリサイクル方法に従ってください

次の基準の要件を満たします。 EN60065, EN 301,489第1部、第9部。

CE適合宣言書はShure社またはShure社の欧州担当部より入手することができます。問い合わせ先についてはvisit [www.shure.com](http://www.shure.com)を参照してください

CE適合宣言書は以下より入手可能です：[www.shure.com/europe/compliance](http://www.shure.com/europe/compliance)

ヨーロッパ認可代理店:

Shure Europe GmbH

ヨーロッパ、中東、アフリカ地区本部：

部門:EMEA承認

Jakob-Dieffenbacher-Str. 12

75031 Eppingen, Germany

Tel: 49-7262-92 49 0

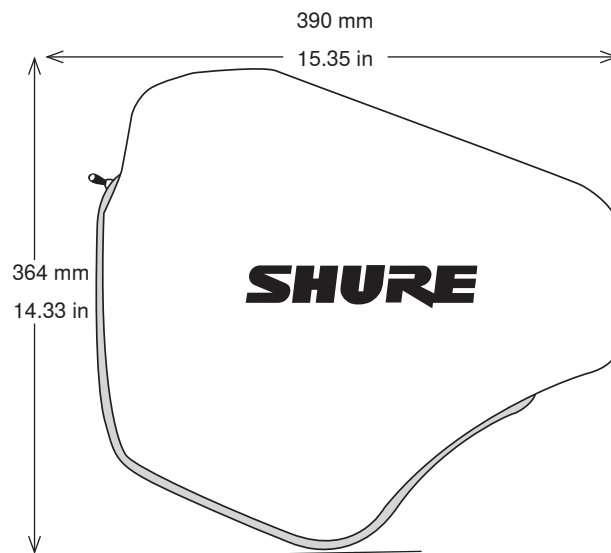
Fax: 49-7262-92 49 11 4

Eメール：[EMEAsupport@shure.de](mailto:EMEAsupport@shure.de)

## オプションアクセサリ

保護ジッパー袋

WA874ZP



# 액티브 지향성 안테나

## 일반 설명

Shure UA874는 대수 주기 쌍극자 배열 방식을 사용하여 원하는 수신 영역으로 향할 때 향상된 수신률을 제공합니다. 4개의 게인 설정이 있는 통합 앰프는 동축 케이블 신호 손실의 다양한 각도를 보정합니다. UA874는 마이크 스탠드에 장착하거나, 통합 스위블 어댑터 브라켓을 사용하여 천장에 매달거나 벽에 장착할 수 있습니다.

## 특징

- 저-잡음 신호 앰프는 동축 케이블의 삽입 손실을 보정합니다.
- 10-15 V DC 바이어스를 제공하는 Shure 무선 수신기와 안테나 분배 시스템과 호환됩니다.
- 통합 스프레드드 어댑터는 마이크 스탠드에 쉽게 장착할 수 있습니다.
- 4 포지션 게인 선택 스위치
- Shure의 품질, 내구성과 신뢰성

## 설치

- 안테나를 Shure 안테나 케이블 (또는 RG-8U와 같은 50 ohm, 저손실 동축 케이블)을 사용하여 수신기 또는 분배 시스템에 연결하십시오.
- 이 안테나는 오직 10-15 V DC 바이어스를 제공하는 수신기 또는 분배 시스템에서만 작동합니다.
- 길이가 짧은 케이블에는 게인 설정을 낮추고, 길이가 긴 경우에는 게인을 높이십시오. 신호 손실은 케이블의 길이가 아닌 품질에 영향을 받습니다. 라이터급 15.24m (50 ft.) 케이블은 30.48m(100 ft.) 저-손실 케이블보다 더 많은 게인이 필요할 수 있습니다. 케이블 손실 사양에 대해서는 케이블 제조업체에 문의하십시오.
- 안테나를 원하는 수신 영역으로 향하게 하십시오.
- 이 안테나를 (PSM 송신기 등과 함께) 송신 목적으로 사용하지 마십시오

## 케이블 유지관리

UA825, UA850 또는 UA8100 안테나 케이블의 최대 성능을 유지하려면:

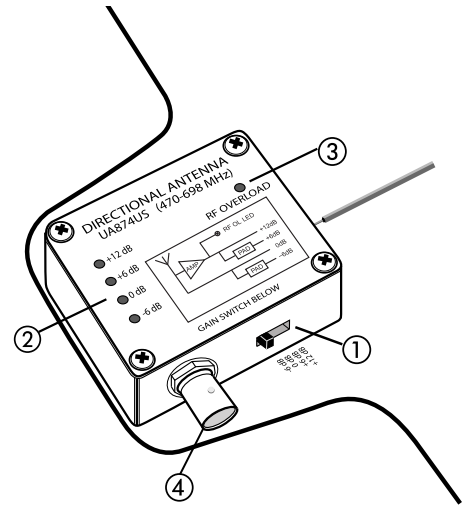
- 케이블이 심하게 구부러지거나 꼬이지 않도록 주의하십시오.
- 못을 케이블 위로 구부리는 식의 임시적인 고정 장치로 케이블을 변형시키지 마십시오.
- 영구적으로 실외에서 사용하지 마십시오.
- 극심한 습기에 노출시키지 마십시오.

## Shure 제조 안테나 케이블

Shure에서는 다음과 같은 미리 단말처리된 안테나 케이블을 공급합니다:

길이	유형	모델 No.
6 foot	RG58	UA806
10 피트	RG58	PA725
25 피트	RG8X	UA825
50 피트	RG213	UA850
100 피트	RG213	UA8100

## 인터페이스



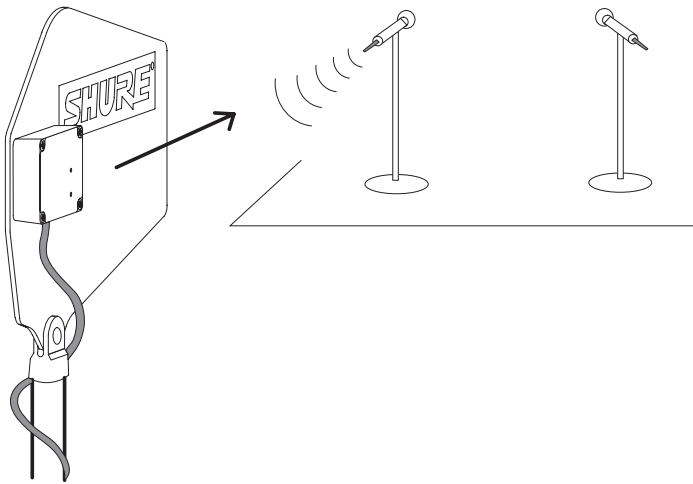
- 1. 게인 스위치**  
 케이블 길이와 유형을 기준으로 계산된 케이블 손실을 보완하려면 4위 치 게인 스위치를 조정합니다.  
**주의:** 게인 설정 변경 시 소량의 RF 트루아웃이 발생할 수 있습니다.
- 2. 게인 모드 LED**  
 현재 게인 스위치 설정을 나타냅니다.
- 3. RF 과부하 LED**  
 안테나 앰프에 과부하를 주는 강한 RF 신호를 나타내며, 이에 따라 왜곡이나 성능 저하가 나타납니다. 안테나와 송신기 간의 거리를 늘리거나 안테나 게인 설정을 낮추십시오.  
**주:** RF 과부하 LED는 패시브 게인 설정(-6 dB 또는 0 dB)에서는 작동하지 않습니다.
- 4. BNC 커넥터**  
 수신기 또는 안테나 결합기를 10-15 V DC 바이어스를 공급하는 RF 입력에 연결합니다.

## 안테나 배치

안테나를 장착할 때는 아래의 지침을 따르십시오:

- 안테나 및 수신기는 동일한 대역으로 있어야 합니다.
- 최소 4 피트 이상의 간격을 두고 장착하십시오.
- 송신기까지의 가시선 상에 (청중 포함) 아무런 장애물이 없도록 안테나를 배치하십시오.
- 대형 금속 물체로부터 안테나를 멀리 두십시오.

**중요:** 연설 또는 공연에서 중 무선 시스템을 사용하기 전에 수신 범위를 확인할 수 있도록 항상 "순회" 테스트를 실시하십시오. 안테나 배치를 시험하여 최적의 위치를 찾으십시오. 필요하면 "장애 지점"을 표시하고 연설자나 연주자에게 이러한 지점을 피할 수 있도록 알려 주십시오.



## 게인 설정

게인 설정은 계산된 케이블 신호 손실을 보완하는 경우에만 사용해야 합니다. 추가 신호 게인은 더 나은 RF 성능을 의미하지 않습니다. 실제로 게인이 너무 높으면 수신 범위와 사용 가능한 채널 수가 줄어듭니다. 이는 Shure 수신기가 신호 게인 및 케이블 손실 합이 0 dB일 때 최상의 성능을 전달하도록 최적화되어 있기 때문입니다. 추가 게인은 간섭, 실내 RF 잡음을 포함하여 RF 범위의 모든 것을 증폭시킵니다. 송신기로부터 신호를 선별적으로 증가시킬 수는 없습니다.

- 수신기의 RF LED나 미터에 표시된 대로 송신기 RF 신호의 양호한 수신을 구현하는 데 필요한 최저 게인 설정을 사용합니다.
- 계산된 케이블 손실을 보완하는 경우에만 게인 설정을 높이십시오.
- -6 dB 게인 설정은 케이블 길이가 짧고(25피트 미만) 송신기와 안테나 간의 거리가 100피트 미만인 분야에 유용하게 사용할 수 있습니다.
- 안테나 RF Overload LED에 불이 켜지면 게인을 줄이십시오. 신호가 충분히 강하므로 게인이 필요하지 않습니다.

## 권장 게인 설정

안테나와 송신기 사이의 거리가 30.48m(100ft.)보다 먼 경우 케이블 유형을 기준으로 한 게인 설정에 대해 다음 표를 가이드라인으로 삼으십시오.

**주:** 안테나와 송신기 사이의 거리가 22.86m(75ft.) 미만인 설치의 경우, 게인 설정을 한 단계 낮추십시오.

케이블 길이	게인 설정 (케이블 유형 기준)			
	RG58*	RG8X	RG213/ RG8	저손실 RG8/ RG213**
10' (3 m)	0	0	0	0
25' (8 m)	+6*	0	0	0
50' (15 m)	*	+6	+6	0
100' (30 m)	*	+12	+6	+6

\* RG58 케이블은 신호 손실이 높으므로 3.05m(10ft.) 이상의 케이블 길이에는 권장하지 않습니다.

\*\* 저손실 RG8/RG213 케이블에는 Times Microwave Systems LMR400과 Belden 9913 또는 7810A가 포함됩니다.

## 더 자세한 정보 온라인에서 찾기

셋업 요령과 무선 액세스리에 대한 자세한 정보는 <http://www.shure.com/WirelessAccessoryWizard>를 참조하십시오.

## 사양

커넥터 유형  
BNC, 압

임피던스  
50 Ω

전력 사양  
동축 연결로부터 10 ~ 15 V DC 바이어스, 75 mA

### RF 주파수 범위

UA874US	470-698 MHz
UA874E	470-790 MHz
UA874WB	470-900 MHz
UA874X	925-952 MHz

수신 패턴  
3 dB 빔 폭  
70 각도

3차-오더 오버로드 인터셉트 포인트(OIP3)  
>30 dBm

안테나 게인  
On Axis  
7.5dBi

신호 게인  
±1 dB, 변환가능  
+12 dB  
+6 dB  
0 dB  
-6 dB

### RF 과부하 LED 임계값

-5 dBm  
RF 과부하 LED는 패시브 게인 설정에 대해 동작하지 않습니다

### 크기

UA874	316 x 359 x 36 mm (높이 x 폭 x 깊이)
UA874X	224 x 234 x 36 mm (높이 x 폭 x 깊이)

### 무게

UA874	317 g (11.2 oz.)
UA874X	213 g (7.5 oz.)

작동 온도 범위  
-18°C (0°F) ~ 63°C (145°F)

저장 온도 범위  
-29°C (-20°F) ~ 74°C (165°F)

## 인증

유럽 지침 기준의 요구사항은 다음과 같습니다.

- R&TTE 지침 99/5/EC
- 2008/34/EC 로 수정한 WEEE 지침 2002/96/EC
- 2008/35/EC 로 수정한 RoHS 지침 2002/95/EC

**참고사항:** 전자제품 폐기물에 대한 해당 지역의 재활용 제도를 따르십시오.

다음 표준의 요구사항을 충족시킵니다. EN60065, EN 301 489 파트 1, 9.

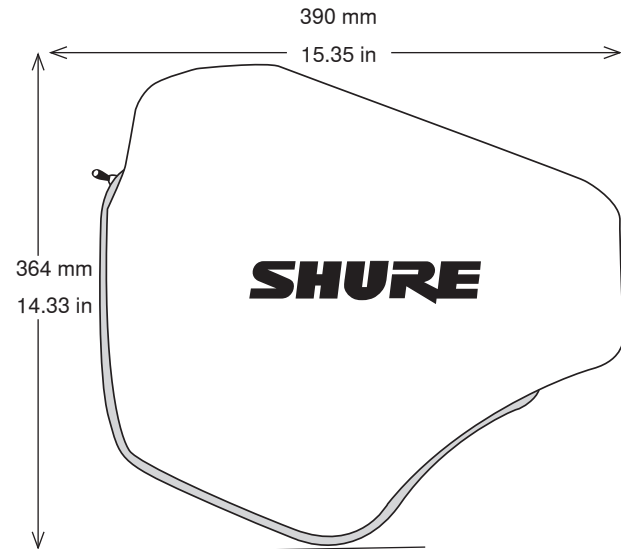
"CE Declaration of Conformity (CE 적합성 선언)"은 Shure Inc. 또는 그 유럽 대리점에서 구할 수 있습니다. 연락처 정보는 [www.shure.com](http://www.shure.com) 사이트에 있습니다.

CE 적합성 선언은 다음 사이트에서 확인할 수 있습니다: [www.shure.com/europe/compliance](http://www.shure.com/europe/compliance)

공인 유럽 대리점:  
Shure Europe GmbH  
유럽, 중동, 아프리카 본부  
부서: EMEA 승인  
Jakob-Dieffenbacher-Str. 12  
75031 Eppingen, Germany  
전화: 49-7262-92 49 0  
팩스: 49-7262-92 49 11 4  
이메일: [EMEAsupport@shure.de](mailto:EMEAsupport@shure.de)

## 액세서리 선택 사양

보호 지퍼 파우치	WA874ZP
-----------	---------





## 有源指向性天线

### 简要说明

Shure UA874 采用对数周期偶极振子阵列，能够在面向所需的覆盖区域时提供最佳接收效果。集成式放大器具有四个增益设置，用于补偿不同级别的同轴电缆信号损失。可将 UA874 固定在话筒支架上，也可将其悬挂在天花板上，或者使用集成式可旋转支架固定在墙壁上。

### 特性

- 低噪声信号放大器能够补偿同轴电缆的插入损失
- 可与舒尔无线接收机和天线分配系统兼容，能够提供 10–15 伏直流偏压
- 可将带有螺纹的集成式支架轻松地固定到话筒支架上
- 四档位增益选择开关
- 舒尔的高质量、高可靠性和耐用性

### 安装

- 使用舒尔天线线缆（或任意 50 欧姆低损耗同轴电缆，例如 RG-8U），将天线连接到接收机或分配系统。
- 只能将天线用于可提供 10–15 伏直流偏压的接收机或分配系统。
- 如果线缆较短，应降低增益设置；如果线缆较长应提高增益设置。应注意，信号丢失不仅与线缆质量有关，还与线缆长度有关。轻量化的 50 英尺线缆可能需要比 100 英尺低损耗线缆更高的增益。有关线缆信号损失的技术规格，请与线缆制造商联系。
- 将天线对准需要覆盖的区域。
- 不要将此天线用于发射信号（例如 PSM 发射机）

### 线缆维护

为使 UA825、UA850 或 UA8100 天线馈线保持最佳性能，应注意下列事项：

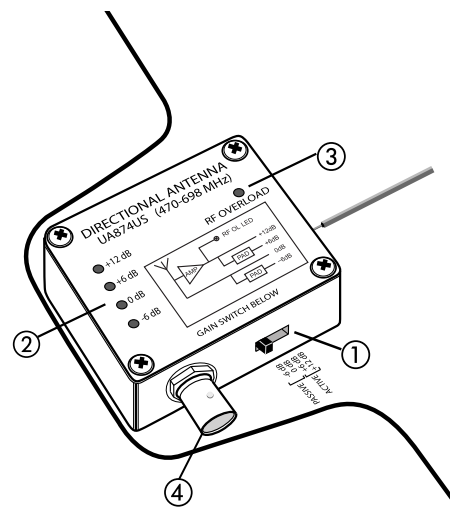
- 避免线缆锐角度弯曲或扭结。
- 不要使用临时的夹具（例如用钉子环绕固定线缆）弯曲让线缆改变形状。
- 不要用于室外永久安装场合。
- 不要暴露在极高湿度下。

### 舒尔提供的天线线缆

舒尔可提供下列已预先终结的天线线缆：

长度	类型	型号
6 英尺	RG58	UA806
10 英尺	RG58	PA725
25 英尺	RG8X	UA825
50 英尺	RG213	UA850
100 英尺	RG213	UA8100

### 接口



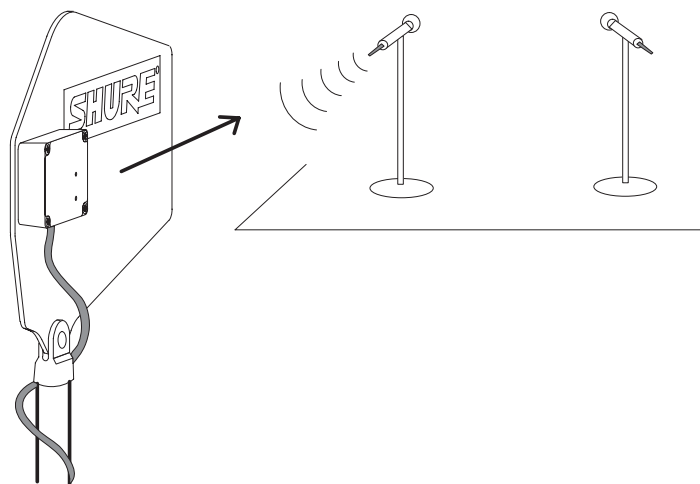
- 增益开关**  
根据对线缆长度和线缆类型的计算，调节四位置增益开关，对线缆损耗进行补偿。  
**注意：**在更改增益设置时，将出现短暂的射频信号掉频现象。
- 增益模式指示灯**  
用于指示电流增益开关的设置。
- 射频信号过强指示灯**  
表示射频信号过强，已使天线放大器超载，导致失真或性能不佳。增大天线与发射机之间的距离，或降低天线增益设置。  
**注意：**射频信号过载指示灯无法在无源增益设置（-6 dB 或 0 dB）下工作。
- BNC 接头**  
连接到带有射频输入端口的发射机或接收机合成器（可提供 10–15 伏直流偏压）。

## 天线放置

在固定天线时，应注意下列事项：

- 天线和接收机必须使用同一频段。
- 应将天线固定在彼此至少相距四英尺的位置。
- 调整天线位置，让发射机在视线范围内没有任何障碍物（包括观众）。
- 应让天线远离体积较大的金属物。

**重要提示：**应在将无线系统用于讲演或演出之前，进行走动巡场测试，检查信号覆盖效果。试验天线的各种放置效果，找到最佳放置位置。应根据实际情况标记“盲点”，并提示讲演者或演出者避开这些区域。



## 增益设置

只能将增益设置为用于补偿计算获得的线缆信号线缆信号损失。更高的信号增益并不能获得更好的射频性能。过强的增益实际上会降低接收范围和可用频道数。这是因为在信号增益与线缆损失之和等于 0 dB 时，舒尔接收机能够提供最佳性能。更大的增益只会放大射频范围内的所有信号，其中也包括干扰信号和环境射频噪声。它无法有选择地增大发射机的信号。

- 根据接收机射频指示灯或电平表上显示的数据，应使用可获得发射机最佳射频信号接收效果的最低增益设置。
- 只能通过提高增益设置来补偿计算获得的线缆损失。
- 对于线缆长度小于等于 25 英尺并且发射机与天线之间距离小于 100 英尺的应用场合，应采用 -6 dB 增益设置。
- 如果天线的 RF Overload 指示灯亮起，应降低增益（信号足够强，所以不需要设置增益）。

### 推荐的增益设置

在天线与发射机之间的距离超过 100 英尺情况下，应根据线缆类型的不同使用下面的数据表设置增益值。

**注意：**对于天线与发射机之间距离小于 75 英尺的安装场合，应将增益设置降低一档。

线缆长度	基于线缆类型的增益设置			
	RG58*	RG8X	RG213/ RG8	低损耗 RG8/ RG213**
3 米 (10 英尺)	0	0	0	0
8 米 (25 英尺)	+6*	0	0	0
15 米 (50 英尺)	*	+6	+6	0
30 米 (100 英尺)	*	+12	+6	+6

\* RG58 线缆的信号损失较高，建议缆线长度不要超过 10 英尺

\*\* 低损耗 RG8/RG213 线缆包括 Times Microwave Systems LMR400 和 Belden 9913 或 7810A

## 在线查找详细信息

有关设置技巧和无线附件的详细信息，请访问 <http://www.shure.com/WirelessAccessoryWizard>

## 规格

### 接头类型

BNC, 插孔

### 阻抗

50 Ω

### 电源要求

来自同轴连接的 10 至 15 伏直流偏移, 75 mA

### 射频频率范围

UA874US	470–698 MHz
UA874E	470–790 MHz
UA874WB	470–900 MHz
UA874X	925–952 MHz

### 接收模式

3 dB 波束宽度

70 角度

### 三阶过截止点 (OIP3)

>30 dBm

### 天线增益

在轴

7.5dBi

### 信号增益

±1 dB, 可切换

+12 dB

+6 dB

0 dB

-6 dB

### 射频信号过强指示灯阈值

-5 dBm

射频信号过载指示灯无法在无源增益设置下工作

### 外观尺寸

UA874	316 x 359 x 36 毫米 (高度 x 宽度 x 深度)
UA874X	224 x 234 x 36 毫米 (高度 x 宽度 x 深度)

### 重量

UA874	317 克 (11.2 盎司)
UA874X	213 克 (7.5 盎司)

### 工作温度范围

-18°C (0°F) 到 63°C (145°F)

### 存储温度范围

-29°C (-20°F) 到 74°C (165°F)

## 认证

符合下列欧盟指令的基本要求：

- R&TTE 指令 99/5/EC
- 2008/34/EC 修订的 WEEE 指导原则 2002/96/EC
- 2002/95/EC 修订的 RoHS 指导原则 2002/95/EC

**注意：** 请遵循您所在地的电池和电子废弃物回收方案

符合下列标准的要求：EN60065, EN 301,489 第 1 章和第 9 章。

可从舒尔公司或其任何欧洲代表处获得“欧盟符合性声明”。有关联系信息，请访问 [www.shure.com](http://www.shure.com)

可从以下地址获得“CE 符合性声明”：[www.shure.com/europe/compliance](http://www.shure.com/europe/compliance)

授权的欧洲代表：

Shure Europe GmbH

欧洲、中东、非洲总部

部门：欧洲、中东、非洲批准部

Jakob-Dieffenbacher-Str.12

75031 Eppingen, Germany

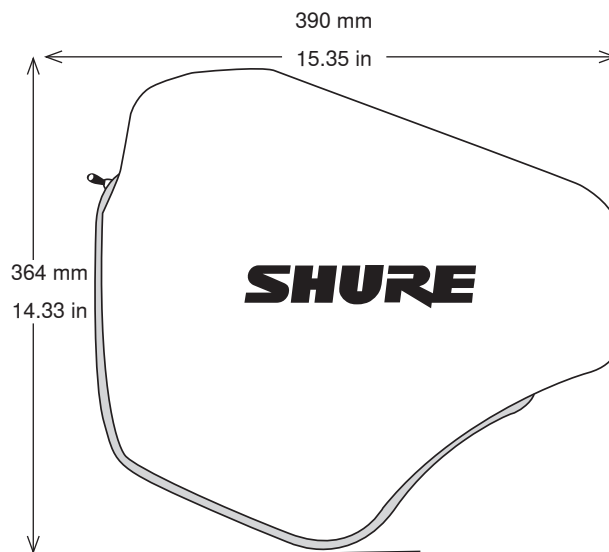
电话：49-7262-92 49 0

传真：49-7262-92 49 11 4

电子邮件：EMEAsupport@shure.de

## 选配附件

保护的拉链袋	WA874ZP
--------	---------



# 有源指向性天線

## 簡要說明

Shure UA874 採用對數週期偶極振子陣列，能夠在面向所需的覆蓋區域時提供最佳接收效果。集成式放大器具有四個增益設定，用於補償不同級別的同軸線纜訊號損失。可將 UA874 固定在話筒支架上，也可將其懸掛在天花板上，或者使用集成式可旋轉支架固定在牆壁上。

## 特性

- 低噪聲訊號放大器能夠補償同軸線纜的插入損失
- 可與舒爾無線接收機和天線分配系統兼容，能夠提供 10–15 伏直流偏壓
- 可將帶有螺紋的集成式支架輕鬆地固定到話筒支架上
- 四檔位增益選擇開關
- 舒爾的高質量、高可靠性和耐用性

## 安裝

- 使用舒爾天線線纜（或 RG-8U 等任意 50 歐姆低損耗同軸線纜）將天線連接到接收機或分配系統。
- 只能將天線用於可提供 10–15 伏直流偏壓的接收機或分配系統。
- 如果線纜行程較短，應降低增益設定；如果線纜行程較長應提高增益設定。應注意，訊號丟失不僅與線纜質量有關，還與線纜長度有關。輕量化的 50 英尺線纜可能需要比 100 英尺低損耗線纜更高的增益。有關線纜訊號損失的技術規格，請與線纜製造商聯繫。
- 將天線對準需要覆蓋的區域。
- 不要將此天線用於發射訊號（例如 PSM 發射機）

## 線纜維護

為讓 UA825、UA850 或 UA8100 保持最佳性能，應注意下列事項：

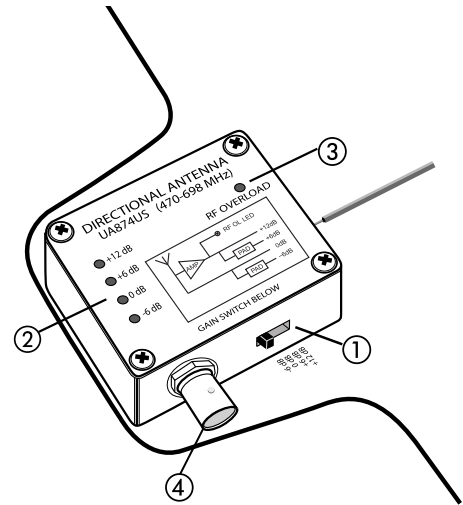
- 避免纜線急彎或扭結。
- 不要使用方便夾（例如用釘子環繞固定線纜）讓線纜改變形狀。
- 不要用於室外永久安裝場合。
- 不要暴露在極高濕度下。

## 舒爾提供的天線線纜

舒爾可提供下列已預先終結的天線線纜：

長度	類型	型號
6 英尺	RG58	UA806
10 英尺	RG58	PA725
25 英尺	RG8X	UA825
50 英尺	RG213	UA850
100 英尺	RG213	UA8100

## 接口



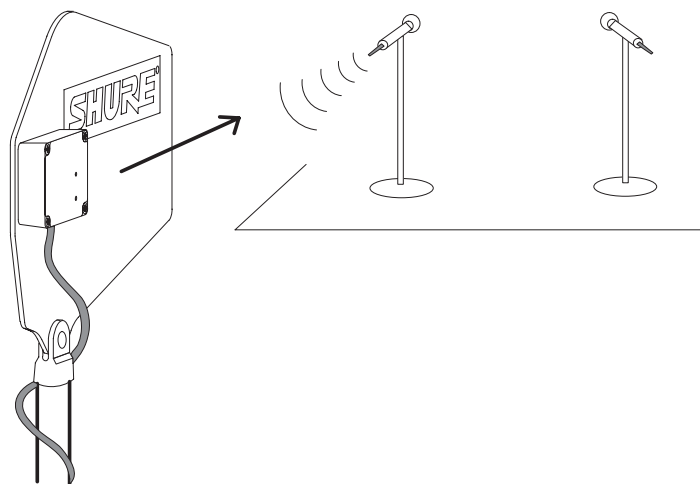
- ① **增益開關**  
根據對線纜長度和線纜類型的計算，調節四位置增益開關，對線纜損耗進行補償。
- ② **增益模式指示燈**  
用於指示電流增益開關的設定。
- ③ **RF 訊號過強指示燈**  
表示 RF 訊號過強，已使天線放大器超載，導致失真或性能不佳。增大天線與發射機之間的距離，或將天線設定為被動增益設定。  
**注意：**RF 訊號過強指示燈無法在無源增益設定下工作（-6 dB 或 0 dB）。
- ④ **BNC 接頭**  
連接到帶有 RF 輸入端口的發射機或接收機合成器（可提供 10–15 伏直流偏壓）。

## 天線放置

在固定天線時，應注意下列事項：

- 天線和接收機必須使用同一頻段。
- 應將天線固定在彼此至少相距四英尺的位置。
- 調整天線位置，讓發射機在視線範圍內沒有任何障礙物（包括觀眾）。
- 應讓天線遠離體積較大的金屬物。

**重要提示：**應在將無線系統用於講演或演出之前，進行巡場測試，檢查訊號覆蓋效果。試驗天線的各種放置效果，找到最佳放置位置。應根據實際情況標記“盲點”，並提示講演者或演出者避開這些區域。



## 增益設定

只能將增益設定為用於經過計算補償線纜訊號損失而獲得的值。更高的訊號增益並不能獲得更好的 RF 性能。過強的增益實際上會降低接收範圍和可用頻道數。這是因為在訊號增益與線纜損失之和等於 0 dB 時，舒爾接收機能夠提供最佳性能。更大的增益只會放大射頻範圍內的所有訊號，其中也包括干擾訊號和環境射頻噪聲。它無法有選擇地增大發射機的訊號。

- 根據接收機射頻指示燈或電平表上顯示的數據，應使用可獲得發射機最佳射頻訊號接收效果的最低增益設定。
- 只能通過提高增益設定來補償計算獲得的線纜損失。
- 對於纜線長度小於等於 25 英尺並且發射機與天線之間距離小於 100 英尺的應用場合，應採用 -6 dB 增益設定。
- 如果天線的 RF Overload 指示燈亮起，應將增益降低為被動設定（訊號足夠強，所以不需要設定增益）。

### 推薦的增益設定

在天線與發射機之間的距離超過 100 英尺情況下，應根據線纜類型的不同使用下面的數據表設定增益值。

**注意：**對於天線與發射機之間距離小於 75 英尺的安裝場合，應將增益設定降低一檔。

線纜長度	基於線纜類型的增益設定			
	RG58*	RG8X	RG213/ RG8	低損耗 RG8/ RG213**
3 米 (10 英尺)	0	0	0	0
8 米 (25 英尺)	+6*	0	0	0
15 米 (50 英尺)	*	+6	+6	0
30 米 (100 英尺)	*	+12	+6	+6

\* RG58 線纜的訊號損失較高，建議纜線長度不要超過 10 英尺  
\*\* 低損耗 RG8/RG213 線纜包括 Times Microwave Systems LMR400 和 Belden 9913 或 7810A

## 在線查找詳細訊息

有關設定技巧和無線附件的詳細訊息，請訪問 <http://www.shure.com/WirelessAccessoryWizard>

## 規格

### 接头类型

BNC, 插孔

### 阻抗

50 Ω

### 電源要求

來自同軸連接的 10 至 15 伏直流偏移, 75 mA

### 頻率範圍

UA874US	470-698 MHz
UA874E	470-790 MHz
UA874WB	470-900 MHz
UA874X	925-952 MHz

### 接收模式

3 dB 波束寬度

70 度

### 三階過載交截點 (OIP3)

>30 dBm

### 天線增益

在軸

7.5dBi

### 訊號增益

±1 dB, 可切換

+12 dB

+6 dB

0 dB

-6 dB

### RF 訊號過強指示燈閾值

-5 dBm

RF 訊號過強指示燈無法在無源增益設定下工作

### 外觀尺寸

UA874	316 x 359 x 36 毫米 (高度 x 寬度 x 深度)
UA874X	224 x 234 x 36 毫米 (高度 x 寬度 x 深度)

### 重量

UA874	317 克 (11.2 盎司)
UA874X	213 克 (7.5 盎司)

### 工作溫度範圍

-18°C (0°F) 到 63°C (145°F)

### 存儲溫度範圍

-29°C (-20°F) 到 74°C (165°F)

## 認證

符合下列歐盟指令的基本要求：

- R&TTE 指令 99/5/EC
- 2008/34/EC 修訂的 WEEE 指令 2002/96/EC

請遵循您所在地的電子廢棄物回收方案

- 2008/35/EC 修訂的 RoHS 指令 2002/95/EC

符合下列標準的要求：EN60065, EN 301 489 第 1 章和第 9 章。

可從舒爾公司或其任何歐洲代表處獲得“歐盟符合性聲明”。有關聯繫資訊，請存取 [www.shure.com](http://www.shure.com)

可從以下地址獲得“CE 符合性聲明”：[www.shure.com/europe/compliance](http://www.shure.com/europe/compliance)

歐盟授權代表：

Shure Europe GmbH

歐洲、中東、非洲總部

部門：歐洲、中東、非洲批准部

Jakob-Dieffenbacher-Str.12

75031 Eppingen, Germany

電話：49-7262-92 49 0

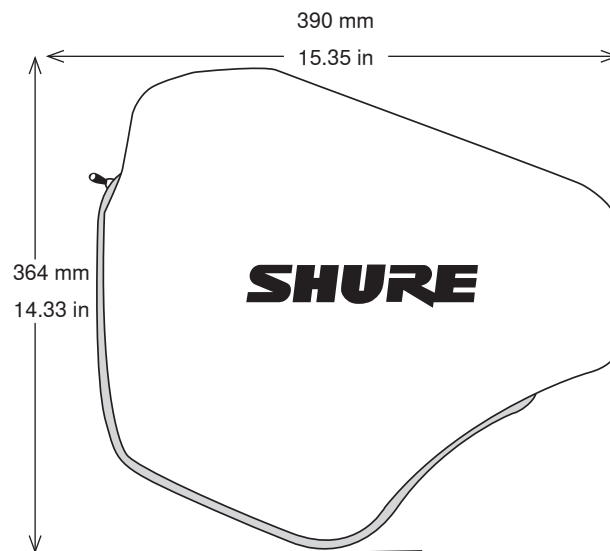
傳真：49-7262-92 49 11 4

電子郵件：[EMEAsupport@shure.de](mailto:EMEAsupport@shure.de)

## 可選配件

保護的拉鍊袋

WA874ZP



## Antena Terarah Aktif

### Gambaran Umum

UA874 Shure menggunakan larik dwikutub log periodik untuk meningkatkan penerimaan bila diarahkan menuju jangkauan wilayah yang diinginkan. Sebuah amplifier terpadu dengan empat pengaturan penguatan menyesuaikan berbagai tingkat kehilangan sinyal kabel koaksial. UA874 dapat dipasang pada kaki mikrofon, digantung dari langit-langit, atau dipasang pada dinding dengan menggunakan braket adaptor kili-kili terpadu.

### Fitur

- Amplifier sinyal kebisingan rendah menyesuaikan hilangnya insersi kabel koaksial
- Cocok dengan receiver nirkabel Shure dan sistem distribusi antena yang memberikan bias 10–15 V DC
- Adaptor berulir terpadu yang mudah dipasang ke tiang mikrofon
- Empat sakelar pemilih penguatan posisi
- Kualitas Shure, kuat dan handal

### Instalasi

- Hubungkan antena ke receiver atau sistem distribusi dengan menggunakan kabel antena Shure (atau kabel koaksial kehilangan sinyal rendah, 50 ohm, seperti RG-8U).
- Antena hanya bekerja pada receiver atau sistem distribusi yang memberikan bias 10–15 V DC.
- Kurangi pengaturan penguatan untuk kinerja dengan kabel pendek, atau tambahkan penguatan untuk kinerja dengan kabel panjang. Ketahuilah bahwa kualitas kabel, tidak hanya panjang, memberikan kontribusi terhadap kehilangan sinyal. Kabel 50 foot (50 kaki) kualitas ringan mungkin memerlukan lebih banyak penguatan daripada kabel 100 kaki, dengan kehilangan sinyal rendah. Hubungi produsen kabel untuk mendapatkan spesifikasi kehilangan sinyal kabel.
- Arahkan antena menuju lokasi jangkauan yang diinginkan.
- Jangan gunakan antena ini untuk pemancaran (seperti pada pemancar PSM)

### Pemeliharaan Kabel

Untuk memelihara kinerja maksimum kabel antena UA825, UA850 atau UA8100:

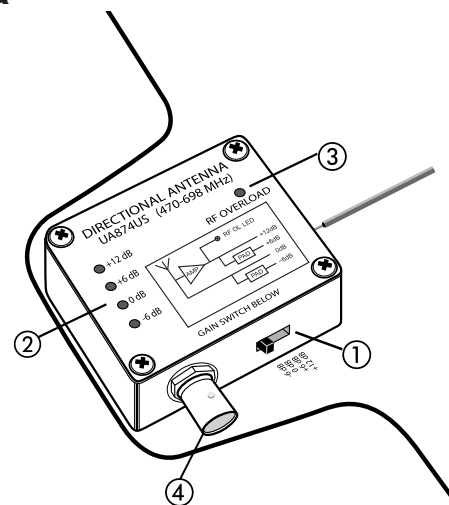
- Hindari lekukan tajam atau kusut pada kabel.
- Jangan bengkokkan kabel dengan klem darurat, seperti membengkokkan paku di atas kabel.
- Jangan digunakan pada instalasi di luar ruangan yang bersifat permanen.
- Jangan dipaparkan pada suhu yang tinggi.

## Kabel Antena dari Shure

Shure menyediakan kabel antena pra-akhir sebagai berikut:

Panjang	Jenis	Model No.
6 foot (6 kaki)	RG58	UA806
10 foot	RG58	PA725
50 foot	RG8X	UA825
50 foot	RG213	UA850
100 foot	RG213	UA8100

### Antarmuka



#### ① Sakelar Penguatan

Setel sakelar penguatan empat-posisi untuk mengkompensasi kehilangan kabel terhitung, berdasarkan panjang dan jenis kabel.

**Hati-hati:** Mungkin ada dropout RF kecil saat mengubah pengaturan penguatan.

#### ② LED Mode Penguatan

menunjukkan pengaturan sakelar penguatan saat ini.

#### ③ LED Overload RF

menunjukkan sinyal RF kuat yang membebani amplifier antena secara berlebihan, yang mengakibatkan distorsi atau performa buruk. Menaikkan jarak antara antena dan transmiter, atau menurunkan pengaturan penguatan antena.

**CATATAN:** LED Overload RF tidak bekerja untuk pengaturan penguatan pasif (-6 dB atau 0 dB).

#### ④ Konektor BNC

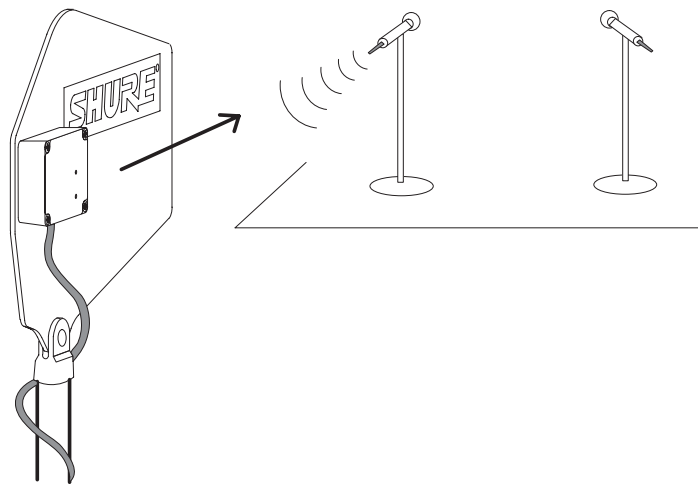
Menyambung ke penerima atau penggabung antena dengan input RF yang menyuplai bias DC 10–15 V.

## Penempatan Antena

Gunakan petunjuk berikut bila memasang antena:

- Antena dan receiver harus dari gelombang yang sama.
- Pasang antena paling sedikit empat feet (kaki) terpisah.
- Tempatkan antena sedemikian rupa sehingga tidak ada sesuatu yang merintang jarak pandang ke pemancar (termasuk penonton).
- Jauhkan antena dari benda-benda logam yang besar.

**Penting:** Selalu jalankan tes "keliling" untuk memastikan jangkauan sebelum menggunakan sistem nirkabel selama pidato atau pentas. Lakukan eksperimen penempatan antena untuk mendapatkan lokasi yang optimal. Bila perlu, tandai "titik gangguan" dan minta penyaji atau penampil menjauhi tempat tersebut.



## Mengatur Penguatan

Pengaturan penguatan hanya boleh digunakan untuk mengkompensasi kehilangan sinyal kabel terhitung. Penguatan sinyal tambahan tidak berarti performa RF yang lebih baik. Penguatan yang terlalu berlebihan sesungguhnya justru mengurangi jangkauan penerimaan dan banyaknya saluran yang tersedia. Ini karena receiver Shure dioptimalkan untuk memberi performa terbaik ketika jumlah penguatan sinyal dan kehilangan kabel sama dengan 0 dB. Penguatan tambahan akan menguatkan apa pun di jangkauan RF—termasuk interferensi dan kebisingan RF. Penguatan tidak dapat meningkatkan secara selektif sinyal dari transmiter.

- Gunakan pengaturan penguatan terkecil yang diperlukan untuk mendapatkan penerimaan sinyal RF transmiter yang baik, sesuai yang ditunjukkan pada LED atau meter RF di receiver.
- Hanya meningkatkan pengaturan penguatan untuk mengkompensasi kehilangan kabel terhitung.
- Pengaturan penguatan  $-6$  dB dapat bermanfaat untuk penerapan panjang kabel yang relatif pendek (25 kaki atau kurang) dan di mana jarak antara transmiter dan antena kurang dari 100 kaki.
- Kurangi penguatan apabila LED RF Overload antena—sinyal cukup kuat, sehingga penguatan tidak diperlukan.

## Anjuran Pengaturan Penguatan

Gunakan bagan berikut sebagai petunjuk untuk mengatur penguatan berbasis jenis kabel di mana jarak dari antena ke pemancar lebih besar dari 100 feet.

**CATATAN:** Untuk instalasi di mana antena kurang dari 75 feet dari pemancar, turunkan pengaturan penguatan satu langkah.

panjang Kabel	Pengaturan Penguatan (berbasis jenis kabel)			
	RG58*	RG8X	RG213/ RG8	Rendah-kehilangan RG8/ RG213**
10' (3 m)	0	0	0	0
25' (8 m)	+6*	0	0	0
50' (15 m)	*	+6	+6	0
100' (30 m)	*	+12	+6	+6

\* Kabel RG58 memiliki kehilangan sinyal tinggi dan tidak dianjurkan untuk penggunaan kabel lebih besar dari 10 feet.

\*\* Rendah-penurunan kabel RG8/RG213 termasuk Times Microwave Systems LMR400 dan Belden 9913 atau 7810A

## Dapatkan Lebih Banyak Informasi secara Online

Untuk mendapatkan tips penyetelan dan lebih banyak informasi tentang aksesoris nirkabel, kunjungi <http://www.shure.com/WirelessAccessoryWizard>



## Spesifikasi

### Jenis Konektor

BNC, Betina

### Impedansi

50 Ω

### Persyaratan-Persyaratan Daya

Bias 10 - 15 V DC dari sambungan koaksial, 75 mA

### Jarak Frekuensi FR

UA874US	470-698 MHz
UA874E	470-790 MHz
UA874WB	470-900 MHz
UA874X	925-952 MHz

### Corak Penerimaan

Lebar Sinar 3 dB

70 derajat

### Urutan-ketiga Overload Intercept Point (OIP3) (Titik Penangkapan Kelebihan Beban)

>30 dBm

### Penguatan Antena

Pasa Poros

7,5dBi

### Penguatan Signal

±1dB, Dapat diubah

+12dB

+6dB

0dB

-6dB

### Ambang Batas Lampu LED Kelebihan Beban FR

-5 dBm

Lampu LED Kelebihan Beban FR tidak berfungsi pada pengaturan penguatan pasif

### Dimensi

UA874	316 x 359 x 36 mm (H x W x D)
UA874X	224 x 234 x 36 mm (H x W x D)

### Berat

UA874	317 g (11,2 oz.)
UA874X	213 g (7,5 oz.)

### Jarak Suhu Kerja

-18°C (0°F) dengan 63°C (145°F)

### Kisaran Suhu Penyimpanan

-29°C (-20°F) dengan 74°C (165°F)

## Sertifikasi

Memenuhi persyaratan utama mengikuti Petunjuk Uni Eropa:

- Petunjuk R&TTE 99/5/EC
- Petunjuk WEEE 2002/96/EC sebagaimana telah diubah dengan nomor 2008/34/EC
- Petunjuk RoHS 2002/95/EC sebagaimana telah diubah dengan nomor 2008/35/EC

**Catatan:** Silahkan ikuti skema daur ulang di wilayah Anda untuk limbah baterai dan elektronik

Memenuhi persyaratan standar berikut: EN60065, EN 301 489 Bagian 1 dan 9.

"EU Declaration of Conformity" (Pernyataan Kesesuaian UE) dapat diperoleh dari Shure Incorporated atau sebagian perwakilannya di Eropa. Untuk informasi kontak silahkan kunjungi [www.shure.com](http://www.shure.com)

Pernyataan Kesesuaian CE bisa diperoleh di: [www.shure.com/europe/compliance](http://www.shure.com/europe/compliance)

Perwakilan Eropa Resmi:

Shure Europe GmbH

Markas Besar Eropa, Timur Tengah & Afrika

Bagian: Persetujuan EMEA

Jakob-Dieffenbacher-Str. 12

75031 Eppingen, Germany

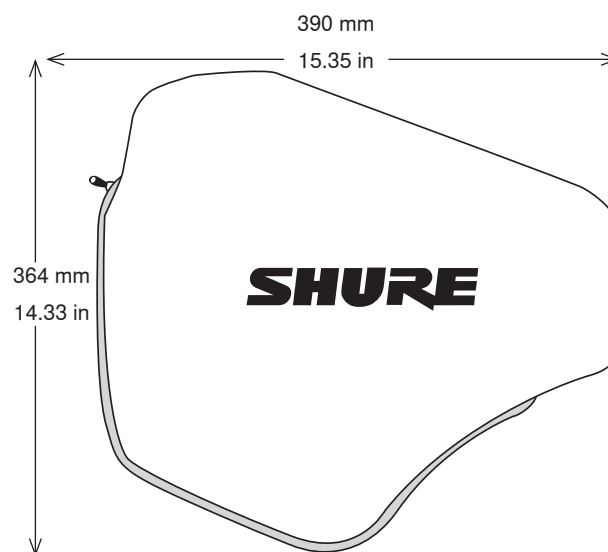
Telepon: 49-7262-92 49 0

Faks: 49-7262-92 49 11 4

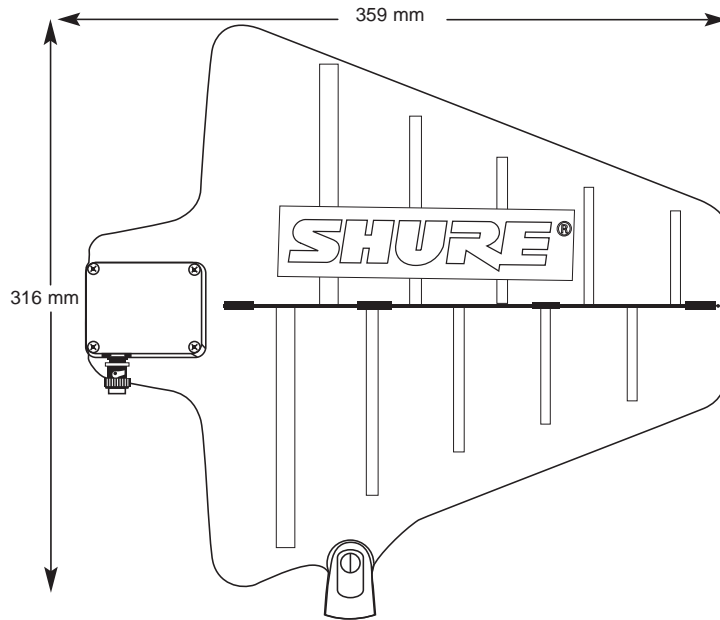
Email: [EMEAsupport@shure.de](mailto:EMEAsupport@shure.de)

## Aksesori Opsional

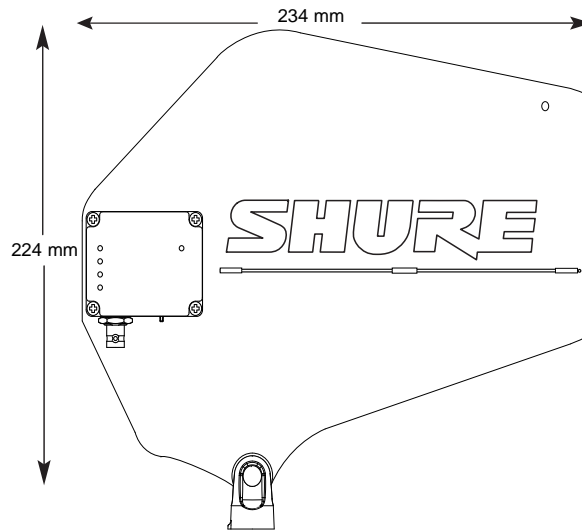
Kantong dengan resleting pelindung	470-698 MHz
------------------------------------	-------------



**DIMENSIONS**



**UA874US**  
**UA874E**  
**UA874WB**



**UA874X**





**United States, Canada, Latin  
America, Caribbean:**

Shure Incorporated  
5800 West Touhy Avenue  
Niles, IL 60714-4608 USA

Phone: 847-600-2000  
Fax: 847-600-1212 (USA)  
Fax: 847-600-6446  
Email: [info@shure.com](mailto:info@shure.com)

[www.shure.com](http://www.shure.com)

**Europe, Middle East, Africa:**

Shure Europe GmbH  
Jakob-Dieffenbacher-Str. 12,  
75031 Eppingen, Germany

Phone: 49-7262-92490  
Fax: 49-7262-9249114  
Email: [info@shure.de](mailto:info@shure.de)

**Asia, Pacific:**

Shure Asia Limited  
22/F, 625 King's Road  
North Point, Island East  
Hong Kong

Phone: 852-2893-4290  
Fax: 852-2893-4055  
Email: [info@shure.com.hk](mailto:info@shure.com.hk)

**PT. GOSHEN SWARA INDONESIA**

Kompleks Harco Mangga Dua Blok L No. 35 Jakarta Pusat

I.16.GSI31.00501.0211