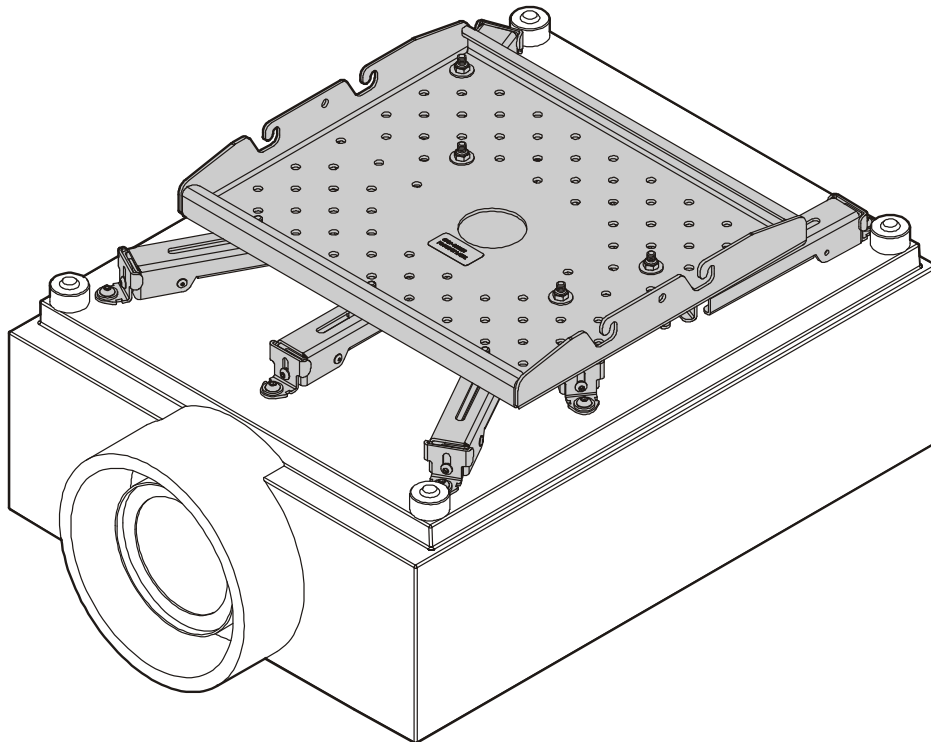


---

# INSTALLATION INSTRUCTIONS INSTRUCTIONS D'INSTALLATION MONTAGEANLEITUNG

---



---

**Universal HB Interface**  
**Interface universelle HB**  
**HB-Universalanschlussplatte**


---


## DISCLAIMER


Milestone AV Technologies and its affiliated corporations and subsidiaries (collectively "Milestone"), intend to make this manual accurate and complete. However, Milestone makes no claim that the information contained herein covers all details, conditions or variations, nor does it provide for every possible contingency in connection with the installation or use of this product. The information contained in this document is subject to change without notice or obligation of any kind. Milestone makes no representation of warranty, expressed or implied, regarding the information contained herein. Milestone assumes no responsibility for accuracy, completeness or sufficiency of the information contained in this document.


Chief® is a registered trademark of Milestone AV Technologies. All rights reserved.


## IMPORTANT SAFETY INSTRUCTIONS


 **WARNING:** A WARNING alerts you to the possibility of serious injury or death if you do not follow the instructions.


 **CAUTION:** A CAUTION alerts you to the possibility of damage or destruction of equipment if you do not follow the corresponding instructions.


 **WARNING:** Failure to read, thoroughly understand, and follow all instructions can result in serious personal injury, damage to equipment, or voiding of factory warranty! It is the installer's responsibility to make sure all components are properly assembled and installed using the instructions provided.

 **WARNING:** Failure to provide adequate structural strength for this component can result in serious personal injury or damage to equipment! It is the installer's responsibility to make sure the structure to which this component is attached can support five times the combined weight of all equipment. Reinforce the structure as required before installing the component.

 **WARNING:** Exceeding the weight capacity can result in serious personal injury or damage to equipment! It is the installer's responsibility to make sure the weight of the projector attached to the HBU interface bracket does not exceed 250 lbs (113.4 kg).

 **WARNING:** Use this mounting system only for its intended use as described in these instructions. Do not use attachments not recommended by the manufacturer.

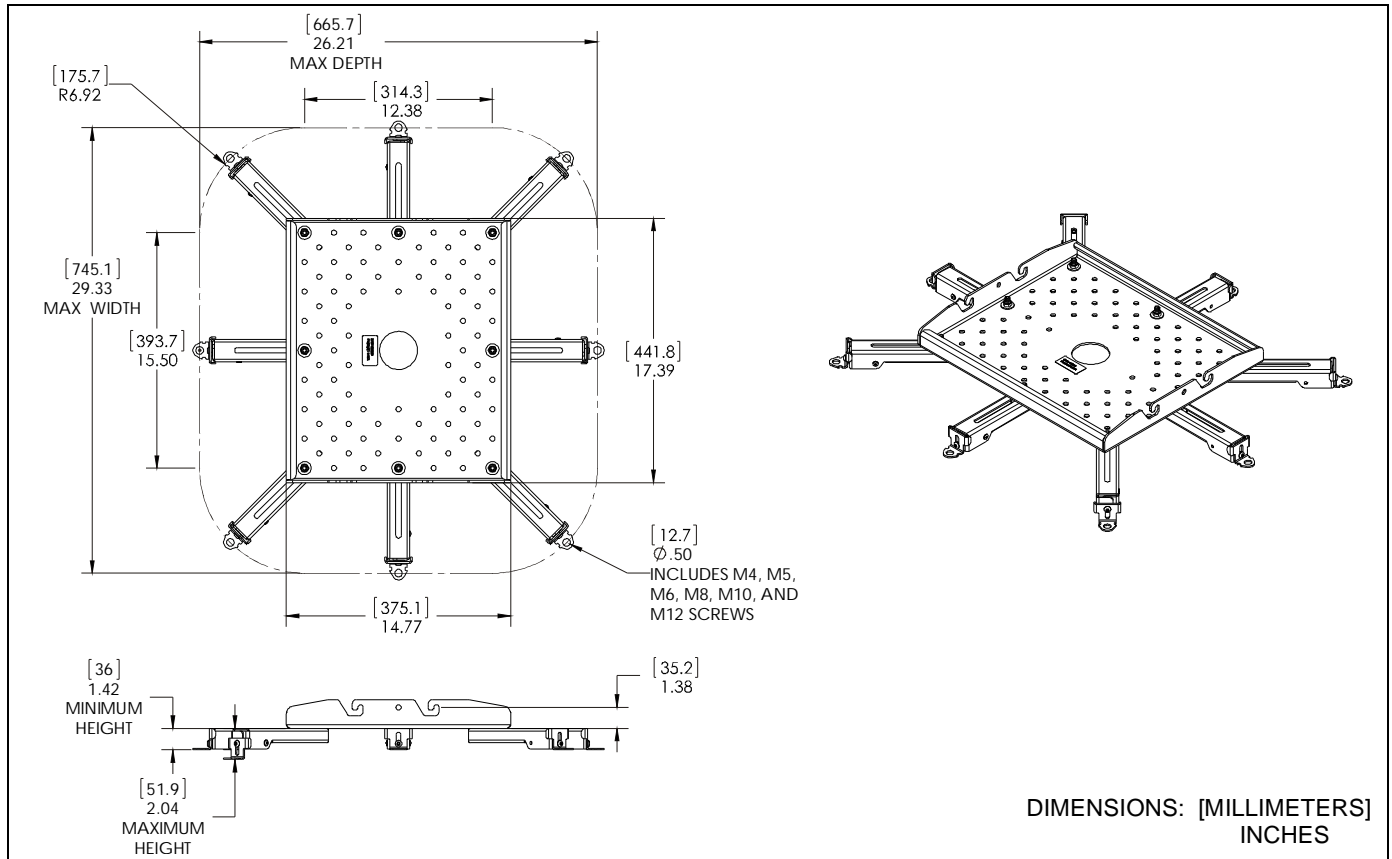
 **WARNING:** Never operate this mounting system if it is damaged. Return the mounting system to a service center for examination and repair.

 **WARNING:** Do not use this product outdoors.

**IMPORTANT ! :** These instructions assume that an appropriate mounting method (not included) has already been properly installed to a ceiling structure.

**--SAVE THESE INSTRUCTIONS--**

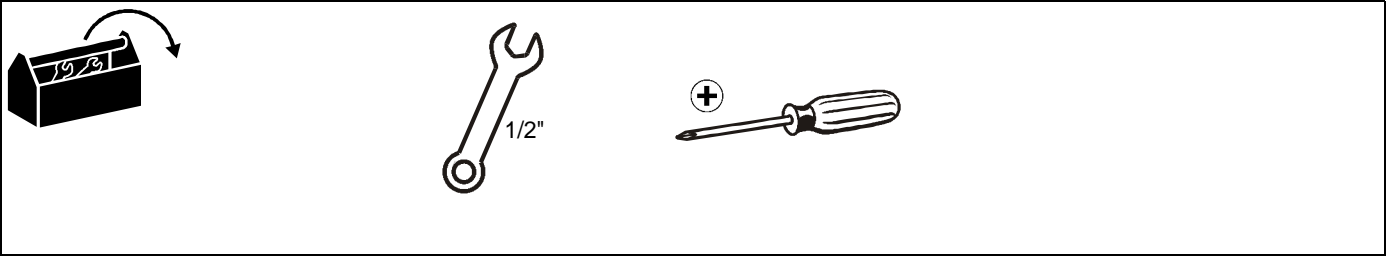
**DIMENSIONS**




**LEGEND**

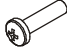

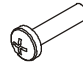



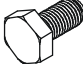







	<p><b>Tighten Fastener</b></p> <p>Apretar elemento de fijación</p> <p>Befestigungsteil festziehen</p> <p>Apertar fixador</p> <p>Serrare il fissaggio</p> <p>Bevestiging vastdraaien</p> <p>Serrez les fixations</p>		<p><b>Adjust</b></p> <p>Ajustar</p> <p>Einstellen</p> <p>Ajustar</p> <p>Regolare</p> <p>Afstellen</p> <p>Ajuster</p>
	<p><b>Loosen Fastener</b></p> <p>Aflojar elemento de fijación</p> <p>Befestigungsteil lösen</p> <p>Desapertar fixador</p> <p>Allentare il fissaggio</p> <p>Bevestiging losdraaien</p> <p>Desserrez les fixations</p>		<p><b>Open-Ended Wrench</b></p> <p>Llave de boca</p> <p>Gabelschlüssel</p> <p>Chave de bocas</p> <p>Chiave a punta aperte</p> <p>Steeksleutel</p> <p>Clé à fourche</p>
	<p><b>Phillips Screwdriver</b></p> <p>Destornillador Phillips</p> <p>Kreuzschlitzschraubendreher</p> <p>Chave de fendas Phillips</p> <p>Cacciavite a stella</p> <p>Kruiskopschroevendraaier</p> <p>Tournevis à pointe cruciforme</p>		<p><b>Hex-Head Wrench</b></p> <p>Llave de cabeza hexagonal</p> <p>Sechskantschlüssel</p> <p>Chave de cabeça sextavada</p> <p>Chiave esagonale</p> <p>Zeskantsleutel</p> <p>Clé à tête hexagonale</p>

**TOOLS REQUIRED FOR INSTALLATION**



**PARTS**



<p><b>BAG A</b></p>  <p>A (8) M5 x 20mm</p>	<p><b>BAG B</b></p>  <p>BA (8) M6 x 16mm</p>  <p>BB (8) M6 x 25mm</p>	<p><b>BAG C</b></p>  <p>CA (8) M8 x 12mm</p>  <p>CB (8) M8 x 16mm</p>  <p>CC (8) M8</p>			
 <p>D (8) M10 x 20mm</p> <p><b>BAG D</b></p>	 <p>E (8) M12 x 20mm</p> <p><b>BAG E</b></p>	 <p>FA (8) 5/16"</p>  <p>FB (8) 5/16"</p> <p><b>BAG F</b></p>	 <p>G (8) [Nesting washer]</p> <p><b>BAG G</b></p>	 <p>H (4) 5/16"</p> <p><b>BAG H</b></p>	 <p>JA (8) M4x16mm</p>  <p>JB (8) M5</p> <p><b>BAG J</b></p>

K (1)  
[HB plate]

L (8)  
[HBU leg]

## INSTALLATION



**WARNING:** FAILURE TO PROVIDE ADEQUATE STRUCTURAL STRENGTH FOR THIS COMPONENT CAN RESULT IN SERIOUS PERSONAL INJURY OR DAMAGE TO EQUIPMENT! It is the installer's responsibility to make sure the structure to which this component is attached can support five times the combined weight of all equipment. Reinforce the structure as required before installing the component.

### Installing VCM Ceiling Mount

Install the VCM ceiling mount (not included) to the structure following instructions included with the VCM mount.

### Installing HBU Bracket



**WARNING:** IMPROPER INSTALLATION CAN LEAD TO PROJECTOR FALLING CAUSING SERIOUS PERSONAL INJURY OR DAMAGE TO EQUIPMENT! Using screws of improper size may damage your projector. Properly sized screws will easily and completely thread into projector mounting holes.

1. Select correct screws and washers from the hardware bags (A, B, C, D, E, G, J). (See Table 1)

Table 1

Fastener Size	Washer
M4x16mm (JA)	M4 washer (JB), Nesting Washer (G)
M5x20mm (A)	Nesting Washer (G)
M6x16mm (BA)	Nesting Washer (G)
M6x25mm (BB)	Nesting Washer (G)
M8x12mm (CA)	M8 washer (CC)
M8x16mm (CB)	M8 washer (CC)
M10x20mm (D)	No washer
M12x20mm (E)	No washer

2. Attach HBU legs (L) to projector using selected fasteners and washers. (See Figure 1) and (See Figure 2)



**WARNING:** One HBU leg should be attached to each available mounting hole in the projector. A minimum of three legs must be used if using M5 or larger fasteners. A minimum of four legs must be used if using M4 fasteners.

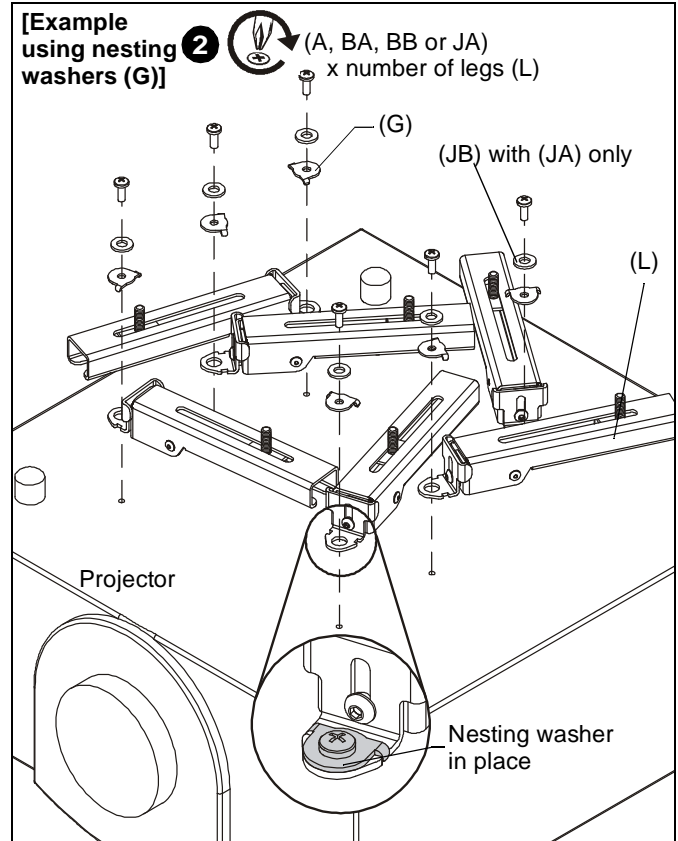


Figure 1

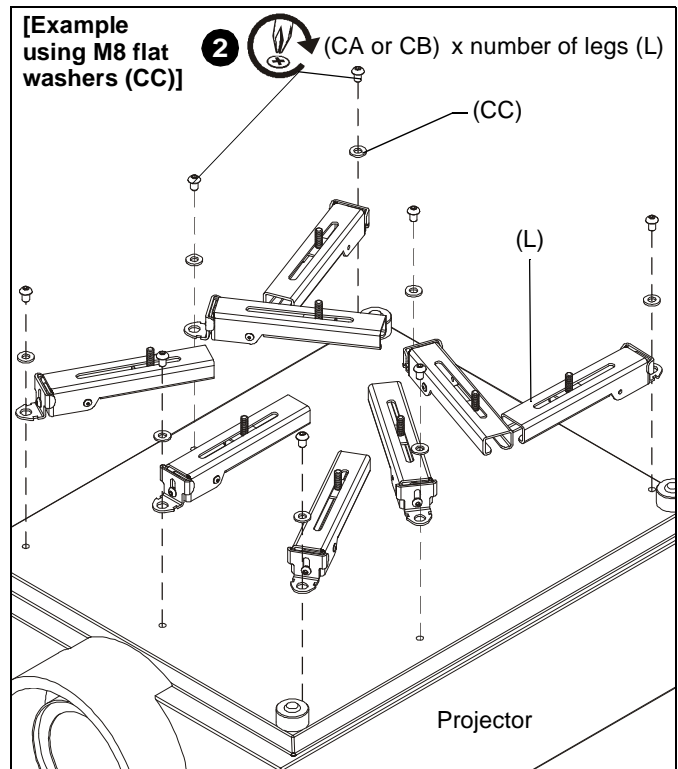


Figure 2

- Lower HB plate (K) onto legs and fasten using one 5/16" lock nut (FA) and one 5/16" flat washer (FB) on each HBU leg (L). (See Figure 3)

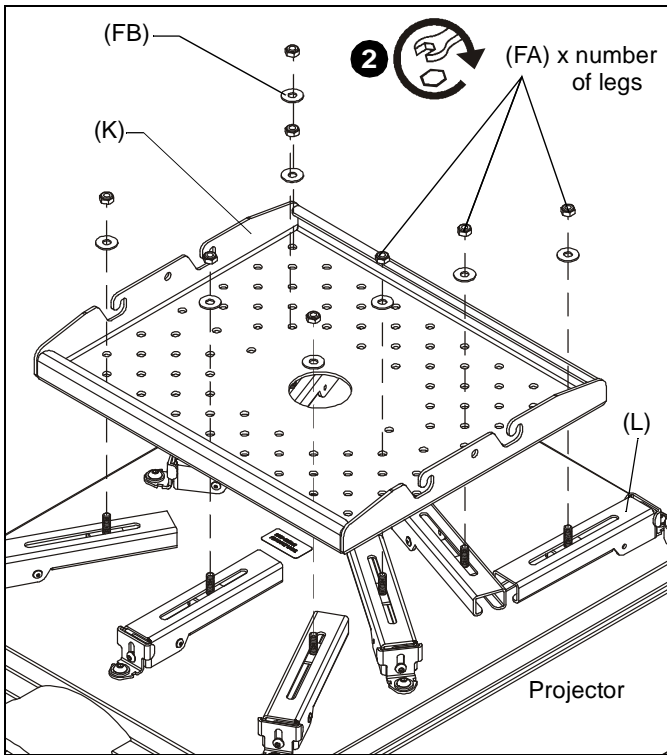


Figure 3

**Installing HBU Bracket to VCM**

**CAUTION:** Installing a ceiling mount requires the presence of two persons familiar with mechanical installations. A third assistant is recommended.

- With help of assistants, lift the HBU bracket with the attached projector and install it to the four studs extending from the VCM ceiling mount (not included). (See Figure 4)

**IMPORTANT ! :** Ensure that the VCM ceiling mount is seated in slots on HBU bracket. (See Figure 4)

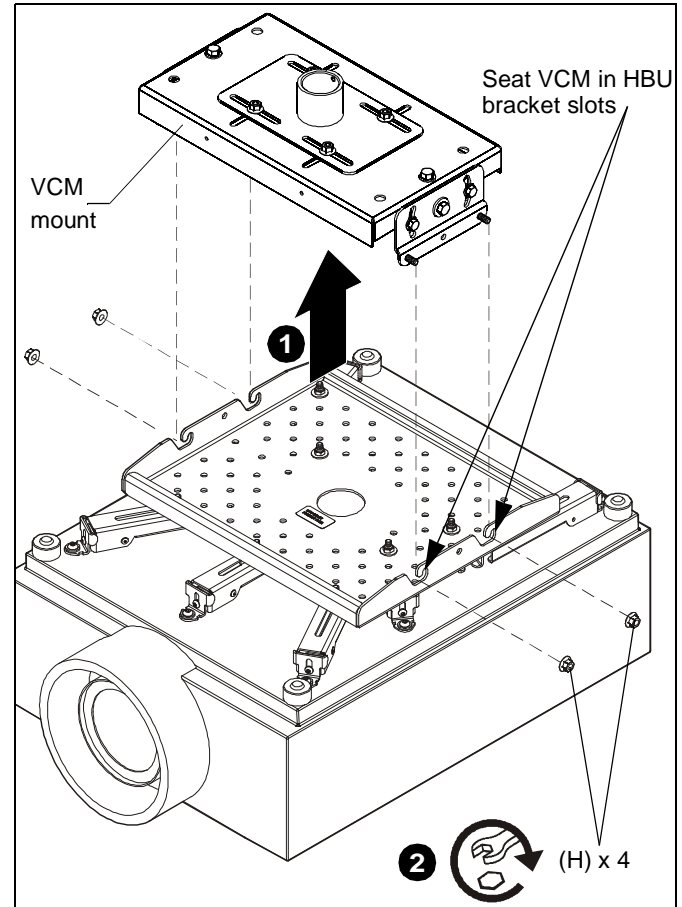


Figure 4

- Fasten with four 5/16" flange nuts (H). (See Figure 4)

**IMPORTANT ! :** Ensure that four flange nuts are tightened securely.

**Adjustments**

**WARNING:** MOUNTING HARDWARE IS TO BE LOOSENED ONLY ENOUGH TO ALLOW FOR NECESSARY MOVEMENT. Over-loosening or removal of mounting hardware may result in personal injury or serious damage to equipment!

Adjustments should be made following instructions accompanying the VCM ceiling mount.

## CLAUSES DE NON-RESPONSABILITÉ

Milestone AV Technologies, ses filiales et entreprises affiliées (« Milestone ») ont fait en sorte que ce manuel soit exact et exhaustif. Cependant, Milestone ne garantit pas que les informations mentionnées au présent document couvrent tous les aspects, conditions ou variations dans le détail ; pas plus qu'elle ne fournit de solution pour chaque imprévu lié au type d'installation ou d'utilisation de ce produit. Les informations mentionnées au présent document sont susceptibles d'être modifiées sans aucun préavis ni obligation. Milestone ne consent aucune garantie, expresse ou implicite, au titre des informations contenues dans le présent document. Milestone ne garantit pas que les informations mentionnées au présent document soient exactes, exhaustives et suffisantes.

Chief® est une marque déposée de Milestone AV Technologies.  
Tous droits réservés.

## DIRECTIVES DE SÉCURITÉ IMPORTANTES



**AVERTISSEMENT** : Un AVERTISSEMENT vous indique qu'il existe un risque de blessures graves ou de décès si vous ne suivez pas les instructions.



**MISE EN GARDE** : Une MISE EN GARDE vous indique qu'il existe un risque de dommages ou de destruction du matériel si vous ne suivez pas les instructions correspondantes.



**AVERTISSEMENT** : Le fait de ne pas lire, de ne pas comprendre et de ne pas suivre toutes les instructions peut entraîner des blessures corporelles graves, endommager l'équipement ou annuler la garantie du fabricant ! Il est de la responsabilité de l'installateur de s'assurer que tous les composants sont correctement montés et installés conformément aux instructions fournies.



**AVERTISSEMENT** : Une résistance structurelle non appropriée pour ce composant peut entraîner des blessures corporelles graves ou endommager l'équipement ! Il est de la responsabilité de l'installateur de s'assurer que la structure à laquelle ce composant est attaché peut supporter cinq fois le poids total de l'équipement. Si nécessaire, renforcez la structure avant d'installer cet élément.



**AVERTISSEMENT** : Le dépassement de capacité de poids peut causer de graves blessures corporelles ou endommager le matériel ! Il est de la responsabilité de l'installateur de s'assurer que le poids du projecteur fixé à la patte de fixation d'interface HBU ne dépasse pas 113,4 kg (250 lbs).



**AVERTISSEMENT** : N'utiliser ce système de montage que pour l'usage prévu conformément à ces directives. Ne pas utiliser d'accessoires non recommandés par le fabricant.



**AVERTISSEMENT** : Ne jamais faire fonctionner ce système de montage s'il est endommagé. Dans ce cas, renvoyer le système à un service technique pour examen et réparation.

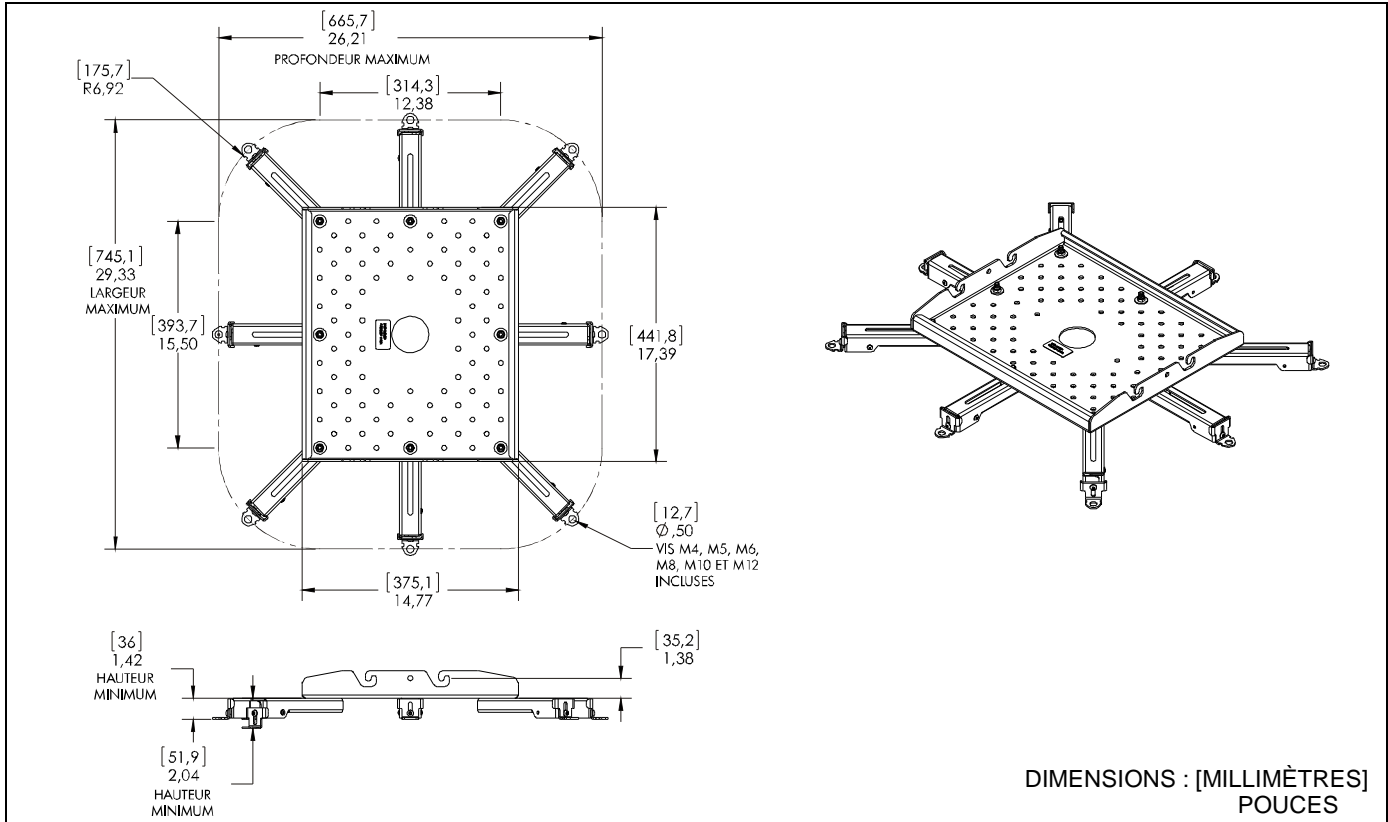


**AVERTISSEMENT** : Ne pas utiliser ce produit à l'extérieur.


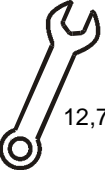
**IMPORTANT !** : Ces instructions supposent qu'une méthode de fixation appropriée (non incluse) a déjà été correctement installée sur une structure de plafond.

**--RANGER CES CONSIGNES EN LIEU SÛR--**


**DIMENSIONS**



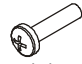














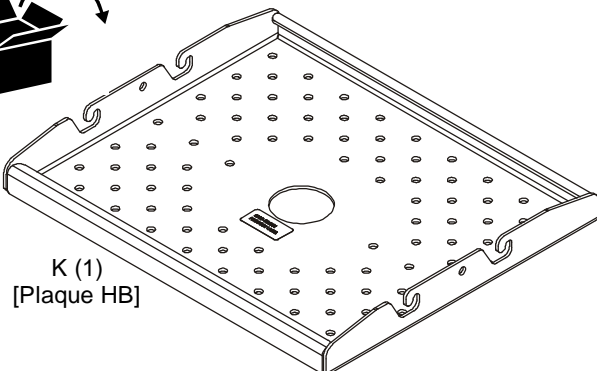
**OUTILS NÉCESSAIRES À L'INSTALLATION / PIÈCES**

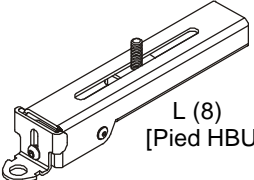
12,7 mm (1/2")



<p><b>SACHET A</b></p>  <p>A (8) M5 x 20 mm</p>	<p><b>SACHET B</b></p>  <p>BA (8) M6 x 16 mm</p>  <p>BB (8) M6 x 25mm</p>	<p><b>SACHET C</b></p>  <p>CA (8) M8 x 12 mm</p>  <p>CB (8) M8 x 16mm</p>  <p>CC (8) M8</p>
<p><b>SACHET D</b></p>  <p>D (8) M10 x 20 mm</p>	<p><b>SACHET E</b></p>  <p>E (8) M12 x 20 mm</p>	<p><b>SACHET F</b></p>  <p>FA (8) 5/16"</p>  <p>FB (8) 5/16"</p>
<p><b>SACHET G</b></p>  <p>G (8) [Rondelle d'emboîtement]</p>	<p><b>SACHET H</b></p>  <p>H (4) 5/16"</p>	<p><b>SACHET J</b></p>  <p>JA (8) M4 x 16 mm</p>  <p>JB (8) M5</p>

K (1)  
[Plaque HB]



L (8)  
[Pied HBU]



## INSTALLATION



**AVERTISSEMENT** : NE PAS FOURNIR UN SUPPORT STRUCTUREL ADÉQUAT POUR CE COMPOSANT POURRAIT PROVOQUER DES BLESSURES OU ENDOMMAGER L'ÉQUIPEMENT ! Il est de la responsabilité de l'installateur de s'assurer que la structure à laquelle ce composant est attaché peut supporter cinq fois le poids total de l'équipement. Si nécessaire, renforcez la structure avant d'installer cet élément.

### Installation du support de plafond VCM

Installez le support de plafond VCM (non inclus) sur la structure en suivant les instructions fournies avec le support VCM.

### Installation de la patte HBU



**AVERTISSEMENT** : UNE MAUVAISE INSTALLATION PEUT PROVOQUER LA CHUTE DU PROJECTEUR ET ENDOMMAGER CELUI-CI, VOIRE ENTRAÎNER DES BLESSURES CORPORELLES GRAVES ! L'utilisation de vis de taille inappropriée peut endommager votre projecteur. Des vis de taille correcte doivent se visser facilement et intégralement dans les trous de montage du projecteur.

1. Choisissez les vis et les rondelles correctes dans les sachets de matériel (A, B, C, D, E, G, J) (voir le tableau 1)

Tableau 1

Taille de la fixation	Rondelle
M4 x 16 mm (JA)	Rondelle M4 (JB), Rondelle d'emboîtement (G)
M5 x 20 mm (A)	Rondelle d'emboîtement (G)
M6 x 16 mm (BA)	Rondelle d'emboîtement (G)
M6 x 25 mm (BB)	Rondelle d'emboîtement (G)
M8 x 12 mm (CA)	Rondelle M8 (CC)
M8 x 16 mm (CB)	Rondelle M8 (CC)
M10 x 20 mm (D)	Aucune rondelle
M12 x 20 mm (E)	Aucune rondelle

2. Fixez les pieds HBU (L) au projecteur en utilisant les fixations et les rondelles choisies. (Voir la Figure 1) et (Voir la Figure 2)



**AVERTISSEMENT** : Un pied HBU devrait être fixé à chaque trou de fixation disponible sur le projecteur. Un minimum de trois pieds doit être utilisé si vous utilisez des fixations M5 ou de taille supérieure. Un minimum de quatre pieds doit être utilisé si vous utilisez des fixations M4.

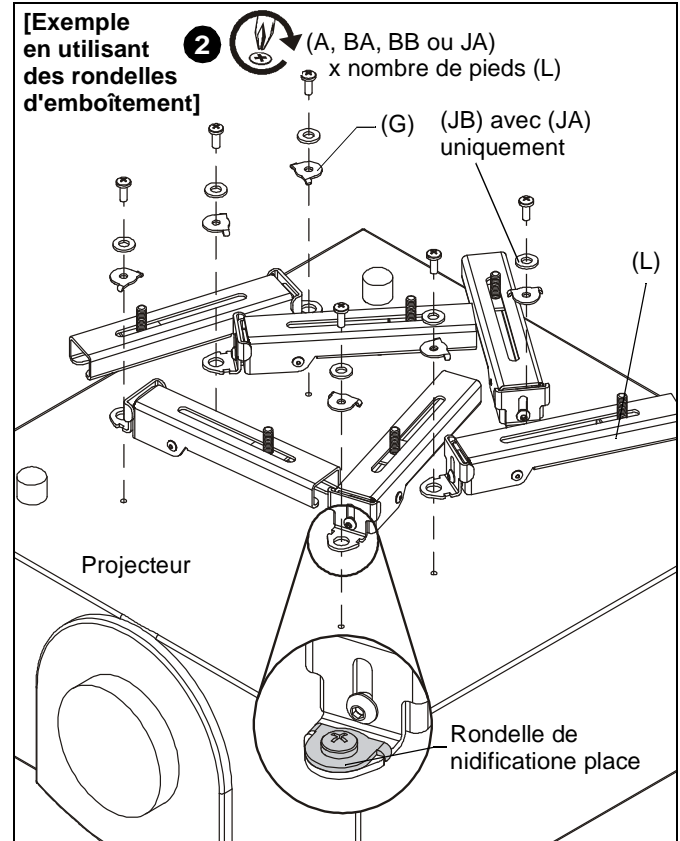


Figure 1

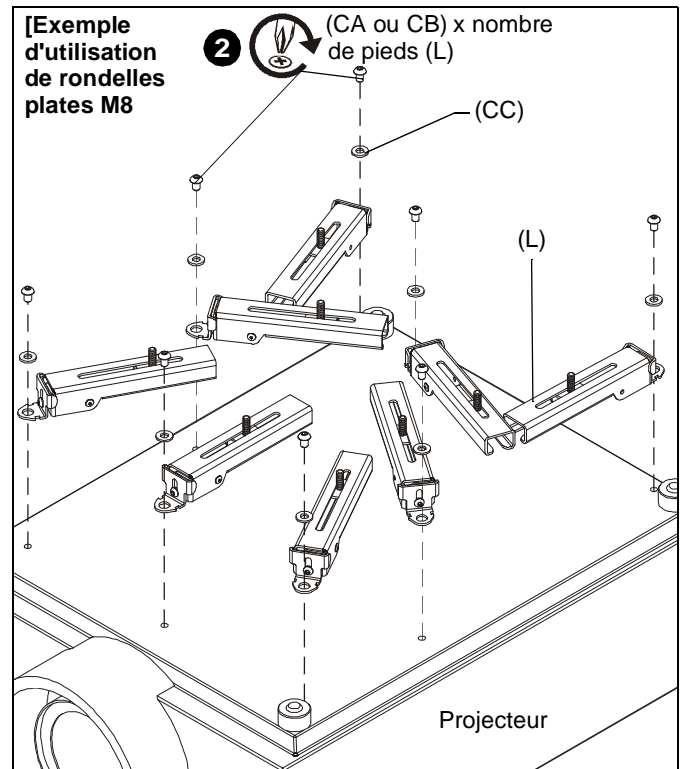


Figure 2

3. Abaissez la plaque HB (K) sur les pieds et attachez-la en utilisant un écrou de blocage de 5/16" (FA) et une rondelle plate de 5/16" (FB) sur chaque pied HBU (L). (Voir la Figure 3)

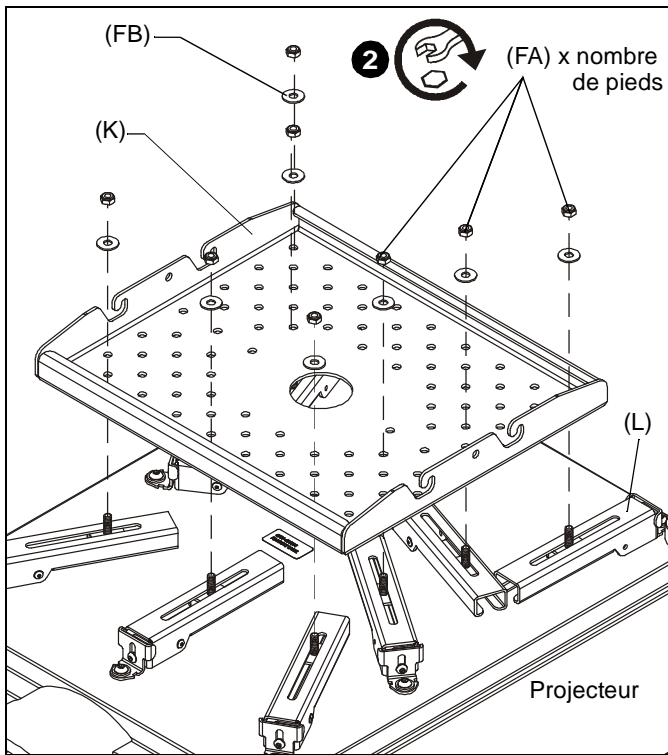


Figure 3

### Installation de la patte HBU sur le VCM



**MISE EN GARDE :** L'installation d'un support de plafond requiert la présence de deux personnes ayant connaissance des installations mécaniques. Un troisième assistant est recommandé.

1. A l'aide de ces assistants, soulevez la patte HBU avec le projecteur fixé et fixez-la aux quatre montants s'étendant depuis le support de montage pour plafond VCM (non inclus). (Voir la Figure 4)

**IMPORTANT ! :** Assurez-vous que le support de plafond VCM est fixé aux fentes de la patte HBU. (Voir la Figure 4)

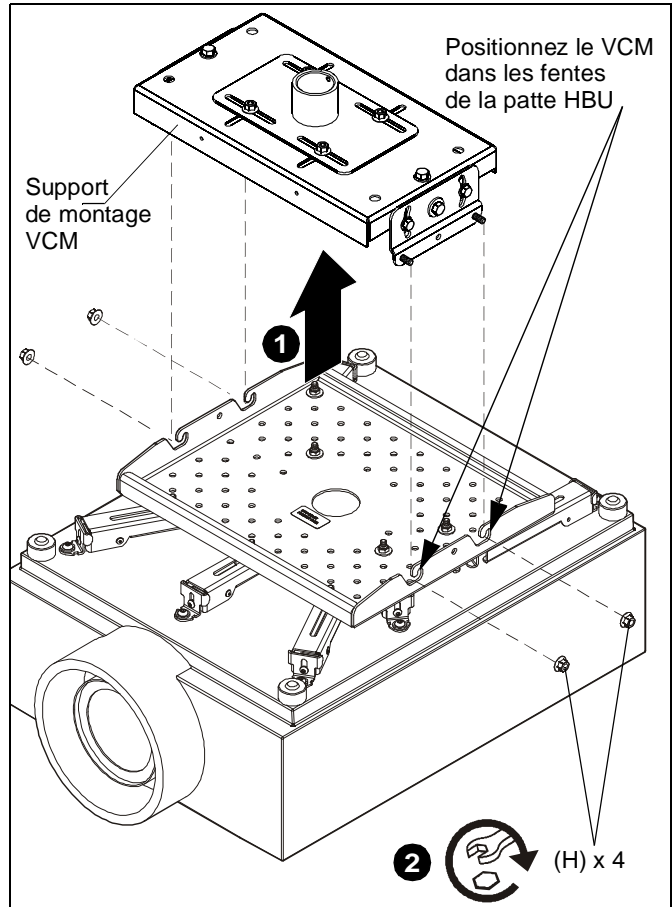


Figure 4

2. Attachez-la avec quatre écrous à embase de 5/16" (H). (Voir la Figure 4)

**IMPORTANT ! :** Assurez-vous que les quatre écrous à embase sont correctement serrés.

### Réglages



**AVERTISSEMENT :** LE MATERIEL DE FIXATION NE DOIT ÊTRE DESSERRÉ QUE SUFFISAMMENT POUR PERMETTRE LES MOUVEMENTS NÉCESSAIRES. Un desserrage excessif ou le retrait du matériel de fixation peut entraîner des blessures corporelles graves ou sérieusement endommager l'équipement !

Des réglages doivent être effectués en suivant les instructions accompagnant le support de plafond du VCM.

## HAFTUNGSAUSSCHLUSS

Milestone AV Technologies sowie seine konzerneigenen Unternehmen und Tochtergesellschaften (zusammen "Milestone") haben versucht, dieses Handbuch so genau und vollständig als möglich zu gestalten. Milestone erhebt jedoch weder Anspruch auf Vollständigkeit der Einzelheiten, Bedingungen und Änderungen der hierin enthaltenen Informationen, noch übernimmt das Unternehmen irgendeine Haftung für eventuelle Schadensfälle in Verbindung mit der Installation oder Verwendung dieses Produkts. Die in diesem Dokument enthaltenen Informationen können ohne vorherige Ankündigung oder sonstige Verpflichtungen jederzeit geändert werden. Milestone schließt jegliche ausdrückliche oder stillschweigende Zusicherung und Gewährleistung bezüglich der hierin enthaltenen Informationen aus. Milestone übernimmt keinerlei Verantwortung für die Genauigkeit, Vollständigkeit oder Angemessenheit der in diesem Dokument enthaltenen Informationen.

Chief® ist eine eingetragene Marke von Milestone AV Technologies. Alle Rechte vorbehalten.



### WICHTIGE SICHERHEITSHINWEISE



**WARNUNG:** WARNUNG weist darauf hin, dass bei Nichtbefolgung der Anweisungen Verletzungs- oder Lebensgefahr besteht.



**VORSICHT:** VORSICHT weist darauf hin, dass bei Nichtbefolgung der Anweisungen die Möglichkeit von Geräteschäden besteht.



**WARNUNG:** Die Nichtbefolgung dieser Anweisungen kann zu schweren Verletzungen und Geräteschäden sowie zum Erlöschen der Garantie führen. Der Monteur hat dafür zu sorgen, dass alle Bauelemente nach den beiliegenden Anweisungen montiert und installiert werden.



**WARNUNG:** Wenn dieses Bauelement nicht an einer Konstruktion mit der erforderlichen Tragfähigkeit montiert wird, kann dies zu schweren Verletzungen oder Geräteschäden führen! Der Monteur hat dafür zu sorgen, dass die Konstruktion, an der das Bauelement angebracht wird, über die erforderliche Tragfähigkeit verfügt. Die Konstruktion muss das fünffache Gesamtgewicht des Geräts tragen können. Verstärken Sie vor der Montage des Bauelements ggf. die Konstruktion.



**WARNUNG:** Das Überschreiten der maximalen Tragkraft kann zu schweren Verletzungen oder Geräteschäden führen! Der Monteur ist dafür verantwortlich, sicherzustellen, dass das Gewicht des Projektors, der mit der HBU-Anschlussplatte verbunden ist, 113,4 kg (250 lbs) nicht überschreitet.



**WARNUNG:** Verwenden Sie das Halterungssystem nur für den vorgesehenen, in der Anleitung beschriebenen Zweck. Verwenden Sie keine Zubehörteile, die nicht vom Hersteller empfohlen wurden.



**WARNUNG:** Verwenden Sie das Halterungssystem nie in beschädigtem Zustand. Bringen Sie das Halterungssystem in diesem Fall für die Fehlersuche und Reparatur zu einem Service-Center.

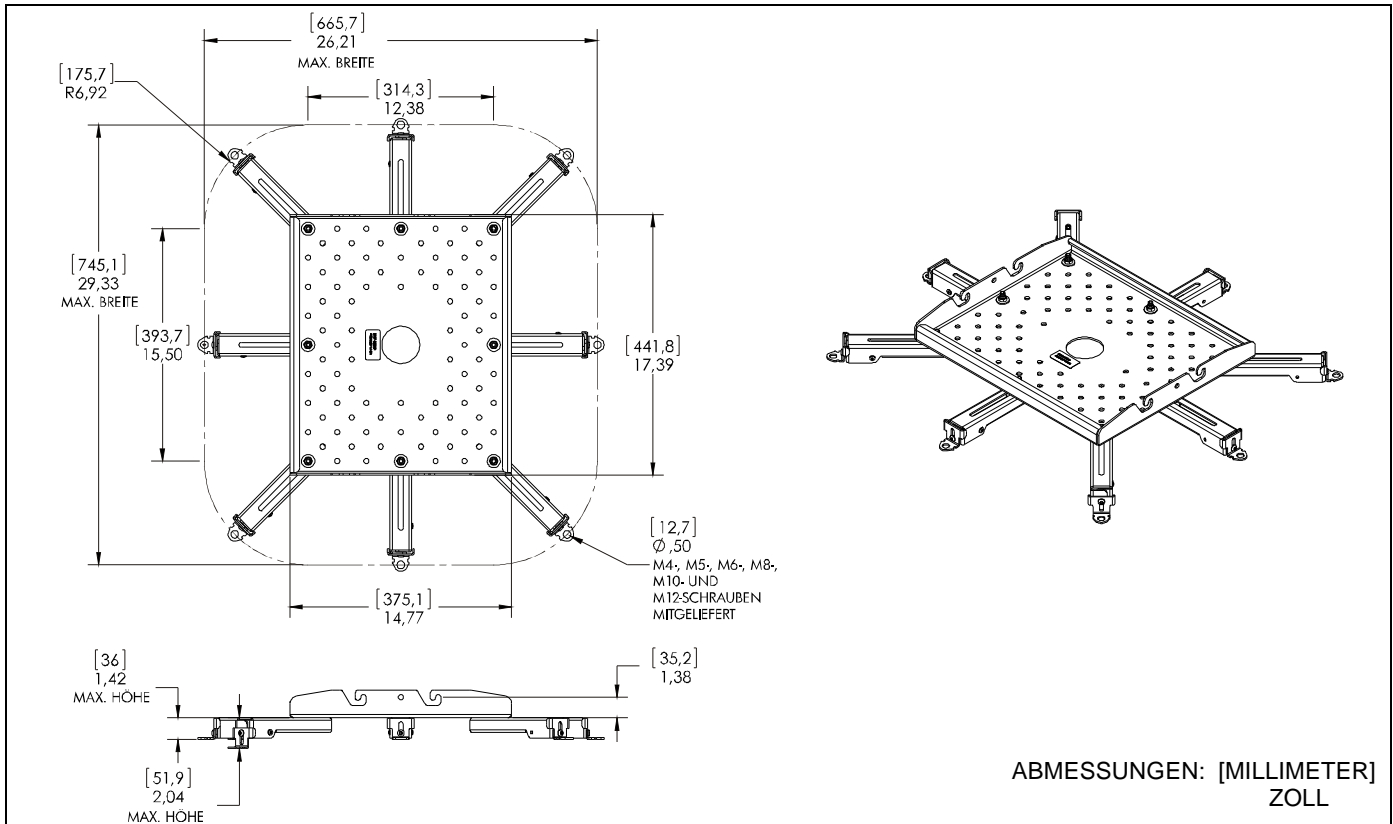


**WARNUNG:** Verwenden Sie das Produkt nie im Freien.


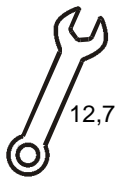
**WICHTIG!** Diese Anleitung geht davon aus, dass bereits eine (nicht mitgelieferte) geeignete Deckenhalterung ordnungsgemäß an die Deckenkonstruktion montiert worden ist.

**--BEWAHREN SIE DIESE ANWEISUNGEN AUF--**


**ABMESSUNGEN**










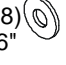

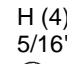
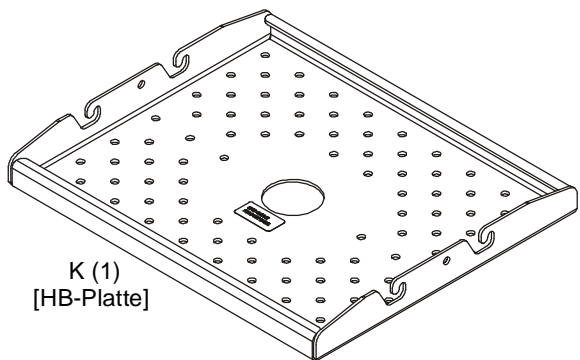
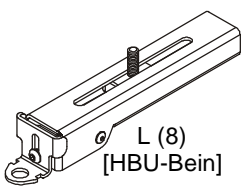



**FÜR DIE MONTAGE ERFORDERLICHES WERKZEUG / TEILE**

12,7 mm (1/2")



<b>BEUTEL A</b>		<b>BEUTEL B</b>		<b>BEUTEL C</b>	
 A (8) M5 x 20 mm	 BA (8) M6 x 16 mm	 BB (8) M6 x 25 mm	 CA (8) M8 x 12 mm	 CB (8) M8 x 16 mm	 CC (8) M8
 D (8) M10 x 20 mm	 E (8) M12 x 20 mm	 FA (8) 5/16"	 FB (8) 5/16"	 G (8) [Sicherungs-U-Scheibe]	 H (4) 5/16"
<b>BEUTEL D</b>	<b>BEUTEL E</b>	<b>BEUTEL F</b>	<b>BEUTEL G</b>	<b>BEUTEL H</b>	<b>BEUTEL J</b>
 K (1) [HB-Platte]		 L (8) [HBU-Bein]			

## MONTAGE



**WARNUNG:** WENN DIESES BAUELEMENT NICHT AN EINER KONSTRUKTION MIT DER ERFORDERLICHEN TRAGFÄHIGKEIT MONTIERT WIRD, KANN DIES ZU SCHWEREN VERLETZUNGEN ODER GERÄTESCHÄDEN FÜHREN! Der Monteur hat dafür zu sorgen, dass die Konstruktion, an der das Bauelement angebracht wird, über die erforderliche Tragfähigkeit verfügt. Die Konstruktion muss das fünffache Gesamtgewicht des Geräts tragen können. Verstärken Sie vor der Montage des Bauelements ggf. die Konstruktion.

### Montage der VCM-Deckenhalterung

Montieren Sie die (nicht mitgelieferte) VCM-Deckenhalterung gemäß der der VCM-Halterung beiliegenden Anleitung an die Konstruktion.

### Montage der HBU-Anschlussplatte



**WARNUNG:** EINE UNSACHGEMÄSSE MONTAGE KANN ZUM HERUNTERFALLEN DES PROJEKTORS FÜHREN UND SCHWERE VERLETZUNGEN ODER GERÄTESCHÄDEN VERURSACHEN! Durch die Verwendung von Schrauben mit einer unpassenden Größe kann Ihr Projektor beschädigt werden. Schrauben mit einer ordnungsgemäßen Größe lassen sich leicht und vollständig in die Projektor-Installationsbohrungen eindrehen.

1. Wählen Sie die korrekten Schrauben und Unterlegscheiben aus den Befestigungsmaterial-Beuteln (A, B, C, D, E, G, J) aus. (Siehe Tabelle 1)

Tabelle 1

Befestigungsteil Größe	Unterlegscheibe
M4x16 mm (JA)	M4-Unterlegscheibe (JB), Sicherungs-U-Scheibe (G)
M5x20 mm (A)	Sicherungs-Unterlegscheibe (G)
M6x16 mm (BA)	Sicherungs-Unterlegscheibe (G)
M6x25 mm (BB)	Sicherungs-Unterlegscheibe (G)
M8x12 mm (CA)	M8-Unterlegscheibe (CC)
M8x16 mm (CB)	M8-Unterlegscheibe (CC)
M10x20 mm (D)	Keine Unterlegscheibe
M12x20 mm (E)	Keine Unterlegscheibe

2. Bringen Sie die HBU-Beine (L) mittels der ausgewählten Befestigungsteile und Unterlegscheiben am Projektor an. (Siehe Abb. 1) und (Siehe Abb. 2)



**WARNUNG:** An jedem verfügbaren Montageloch des Projektors sollte ein HBU-Bein angebracht werden. Bei Verwendung von M5- oder größeren Befestigungsteilen müssen mindestens drei Beine angebracht werden. Bei Verwendung von M4-Befestigungsteilen müssen mindestens vier Beine angebracht werden.

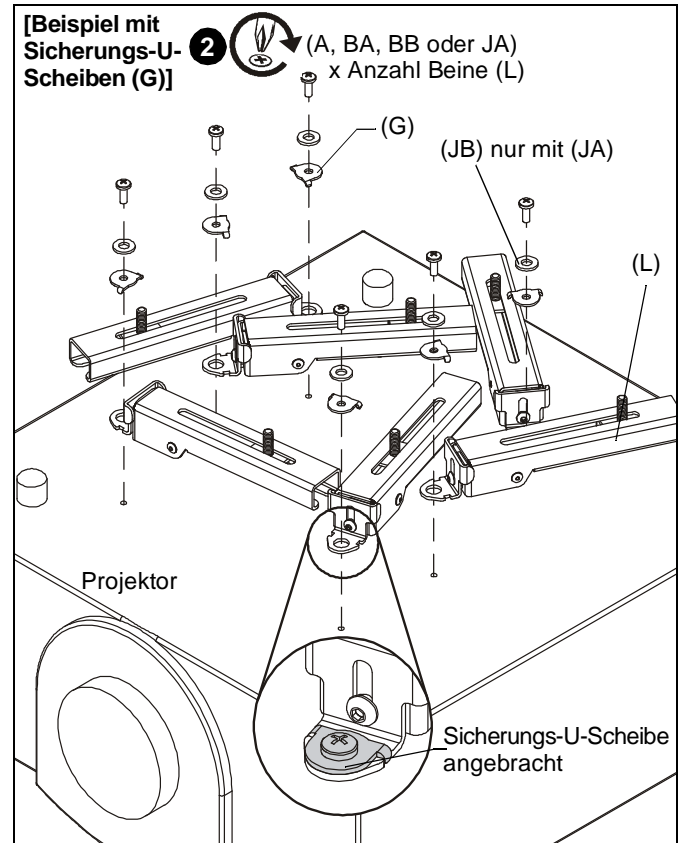


Abb. 1

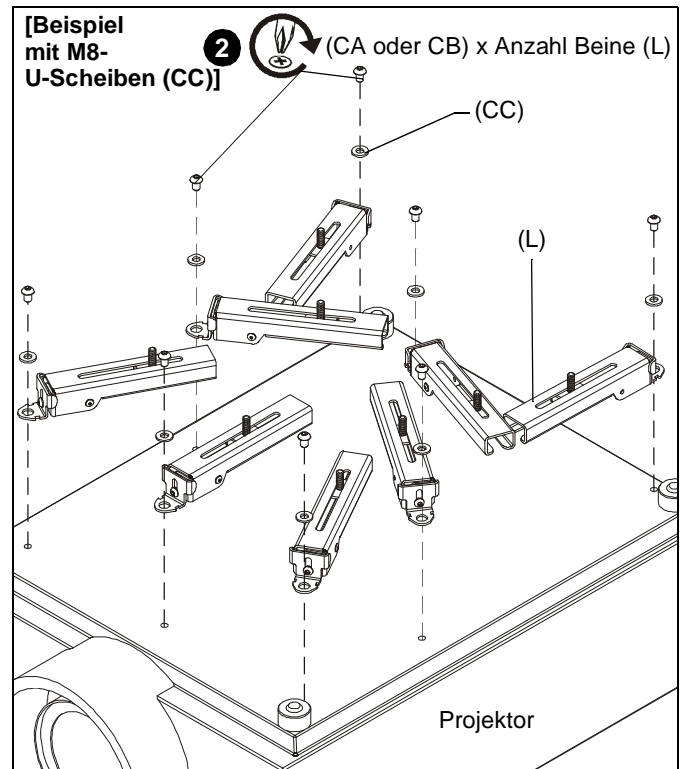


Abb. 2

3. Befestigen Sie die HB-Platte (K) mit jeweils einer 5/16"-Sicherungsmutter (FA) und einer 5/16"-Unterlegscheibe (FB) an jedem HBU-Bein (L). (Siehe Abb. 3)

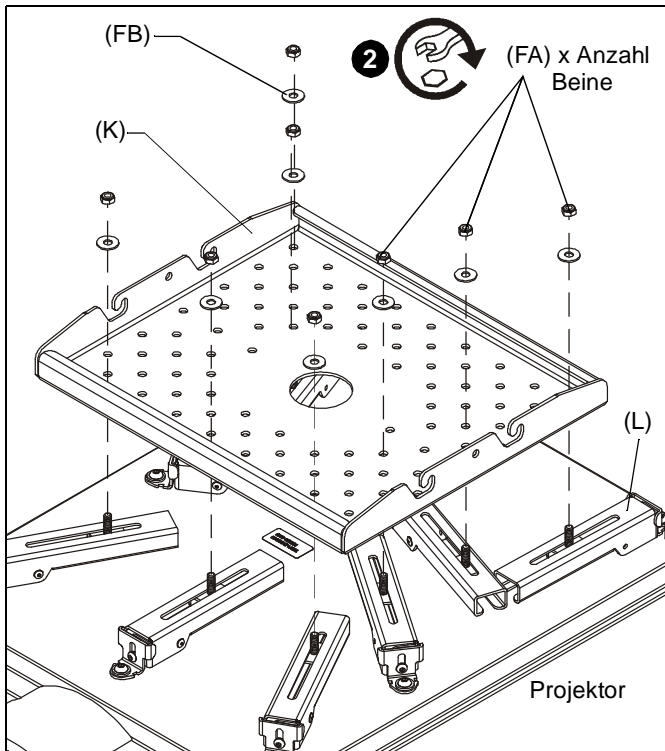


Abb. 3

### Montage der HBU-Anschlussplatte an die VCM



**VORSICHT:** Die Montage einer Deckenhalterung erfordert die Anwesenheit zweier Personen, die mit mechanischen Montagen vertraut sind. Ein dritter Helfer wäre ratsam.

1. Montieren Sie die HBU-Anschlussplatte samt dem daran befestigten Projektor gemeinsam mit den Helfern an den vier Stiften, die außen aus der (nicht mitgelieferten) VCM-Deckenhalterung ragen. (Siehe Abb. 4)

**WICHTIG!** Stellen Sie sicher, dass die VCM-Deckenhalterung fest in den Einschubschlitz der HBU-Anschlussplatte sitzt. (Siehe Abb. 4)

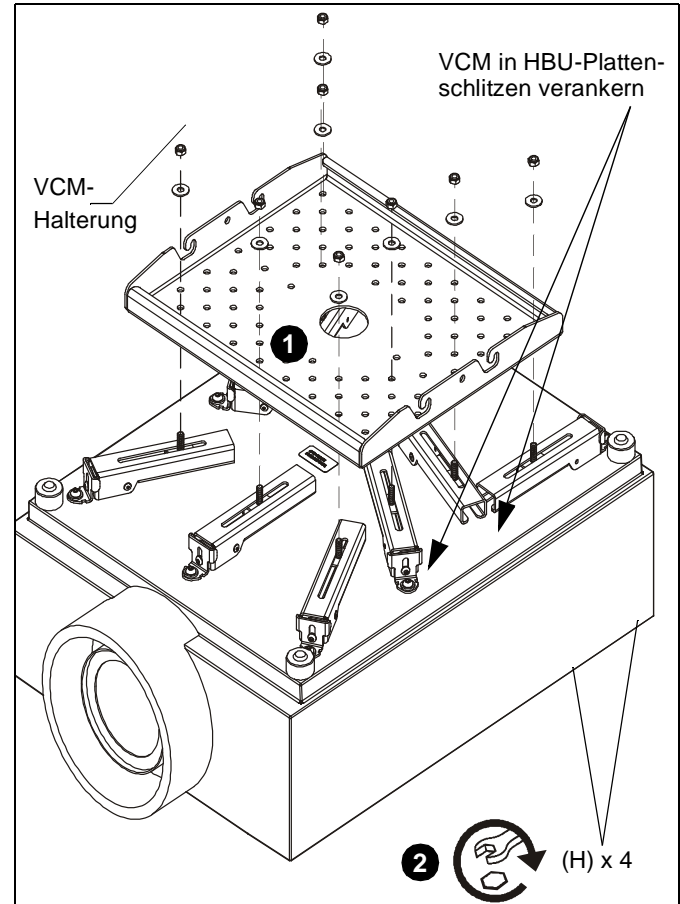


Abb. 4

2. Mit vier 5/16"-Flanschmutter (H) befestigen. (Siehe Abb. 4)

**WICHTIG!** Stellen Sie sicher, dass die vier Flanschmutter fest angezogen sind.

### Einstellungen



**WARNUNG:** BEFESTIGUNGSMATERIALIEN DÜRFEN NUR SO WEIT GELOCKERT WERDEN, DASS NOTWENDIGE BEWEGUNGEN ERMÖGLICHT WERDEN. Ein zu starkes Lockern oder Entfernen von Befestigungsmaterialien kann zu schweren Verletzungen und Geräteschäden führen!

Die Einstellungen sollten gemäß der der VCM-Deckenhalterung beiliegenden Anleitung vorgenommen werden.





Our Mounts. **Your Vision.**

Chief Manufacturing, a products division  
of Milestone AV Technologies

8800-002415 Rev00  
©2013 Milestone AV Technologies, a  
Duchossois Group Company  
[www.chiefmfg.com](http://www.chiefmfg.com)  
05/13

<b>USA/International</b>	<b>A</b> 6436 City West Parkway, Eden Prairie, MN 55344 <b>P</b> 800.582.6480 / 952.225.6000 <b>F</b> 877.894.6918 / 952.894.6918
<b>Europe</b>	<b>A</b> Franklinstraat 14, 6003 DK Weert, Netherlands <b>P</b> +31 (0) 495 580 852 <b>F</b> +31 (0) 495 580 845
<b>Asia Pacific</b>	<b>A</b> Office No. 1 on 12/F, Shatin Galleria 18-24 Shan Mei Street Fotan, Shatin, Hong Kong <b>P</b> 852 2145 4099 <b>F</b> 852 2145 4477

