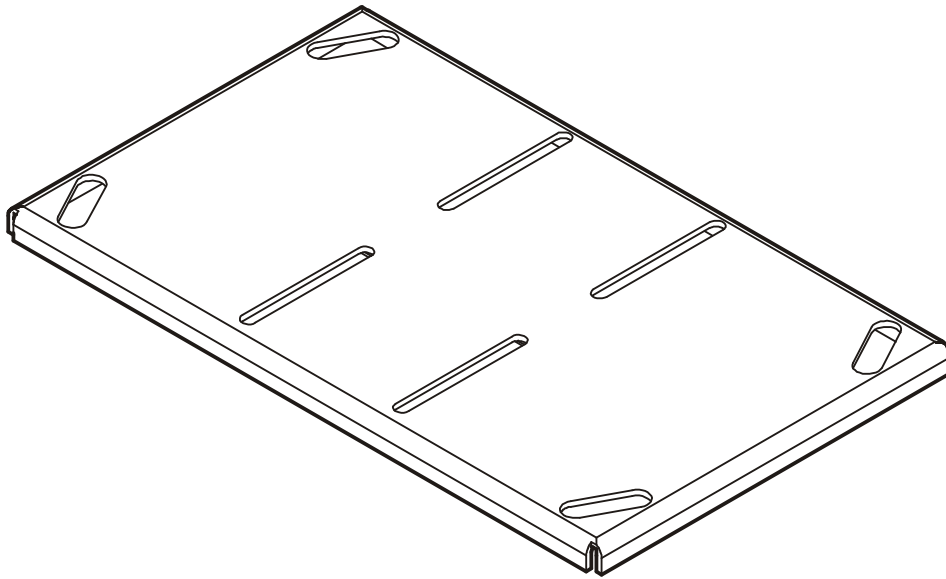


---

# INSTALLATION INSTRUCTIONS INSTRUCTIONS D'INSTALLATION MONTAGEANLEITUNG

---



---

**Low Profile Projector Mounting Kit**  
**Kit de montage peu encombrant pour projecteur**  
**Projektorhalterungsset mit flachem Profil**

---

## DISCLAIMER

Milestone AV Technologies and its affiliated corporations and subsidiaries (collectively "Milestone"), intend to make this manual accurate and complete. However, Milestone makes no claim that the information contained herein covers all details, conditions or variations, nor does it provide for every possible contingency in connection with the installation or use of this product. The information contained in this document is subject to change without notice or obligation of any kind. Milestone makes no representation of warranty, expressed or implied, regarding the information contained herein. Milestone assumes no responsibility for accuracy, completeness or sufficiency of the information contained in this document.

Chief® is a registered trademark of Milestone AV Technologies. All rights reserved.



## IMPORTANT SAFETY INSTRUCTIONS



**WARNING:** A WARNING alerts you to the possibility of serious injury or death if you do not follow the instructions.



**CAUTION:** A CAUTION alerts you to the possibility of damage or destruction of equipment if you do not follow the corresponding instructions.



**WARNING:** Failure to read, thoroughly understand, and follow all instructions can result in serious personal injury, damage to equipment, or voiding of factory warranty! It is the installer's responsibility to make sure all components are properly assembled and installed using the instructions provided.



**WARNING:** Failure to provide adequate structural strength for this component can result in serious personal injury or damage to equipment! It is the installer's responsibility to make sure the structure to which this component is attached can support five times the combined weight of all equipment. Reinforce the structure as required before installing the component.



**WARNING:** Exceeding the weight capacity can result in serious personal injury or damage to equipment! It is the installer's responsibility to make sure the combined weight of all components attached to the LPK1 does not exceed 250 lbs (113.4 kg).

- The weight capacity of the LPK1 may be LIMITED to the lowest weight capacity of any other components located between the VCM and the supporting structure!



**WARNING:** Use this mounting system only for its intended use as described in these instructions. Do not use attachments not recommended by the manufacturer.



**WARNING:** Never operate this mounting system if it is damaged. Return the mounting system to a service center for examination and repair.



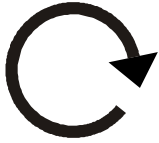

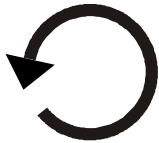


**WARNING:** Do not use this product outdoors.

**IMPORTANT ! :** The LPK1 mount is designed to be:

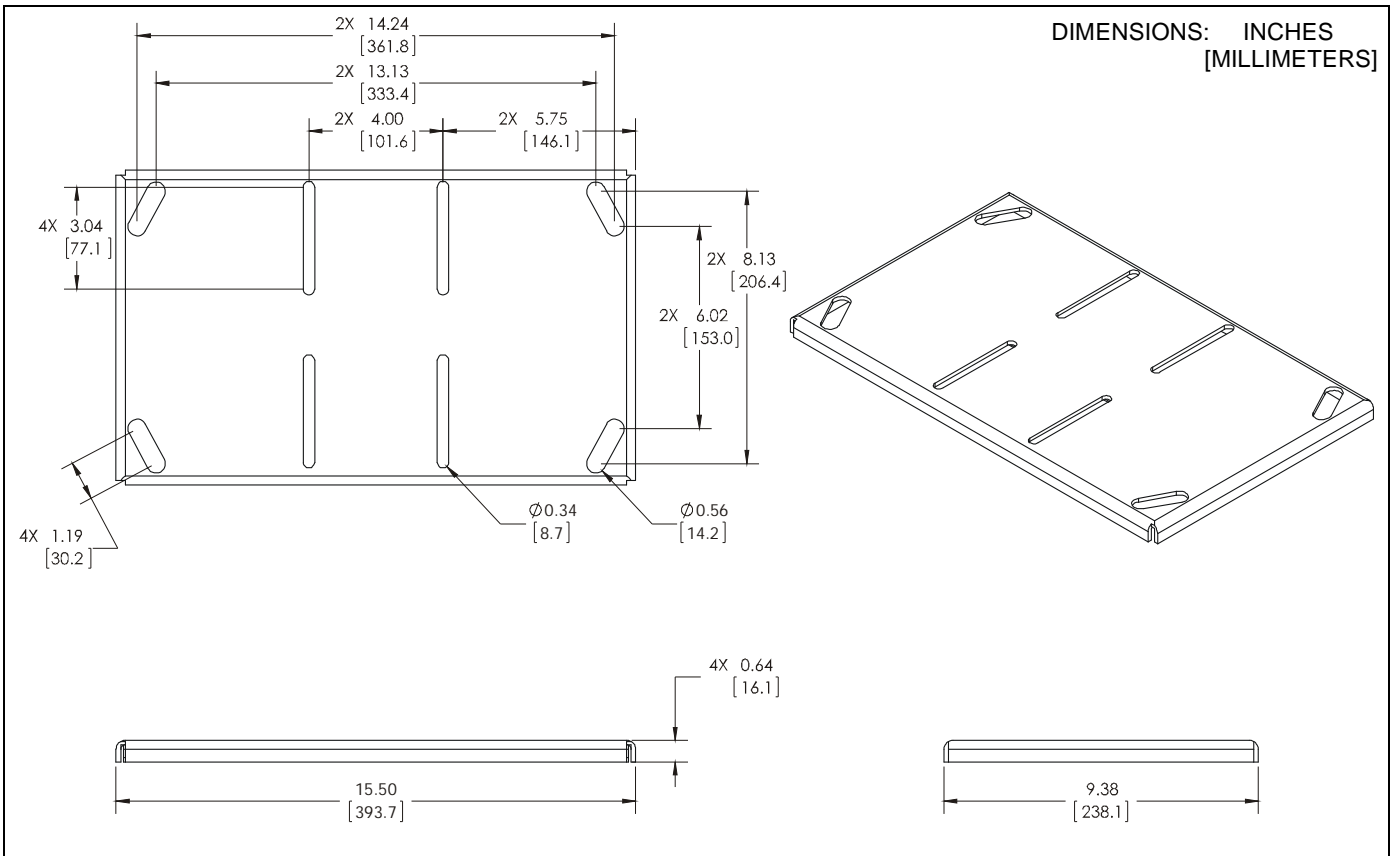
- mounted to double 2" x 4" wood stud cross bracing between two 2" x 4" ceiling joists; or
- mounted to a concrete ceiling with a minimum thickness of 8" and a maximum drywall covering of 5/8" using 5/16" x 2-1/2" lag bolts (not included) for Fischer UX8 concrete anchors (not included) or Toggler AF8 concrete anchors (not included); or
- suspended from four 3/8 in. diameter ASTM A307 or stronger threaded rods (Threaded rods must have 16 threads per inch - not included) which are secured to a 1-5/8" x 1-5/8" 12ga metal framing strut channel (spanning a maximum of 4 feet--not included) by ASTM A307 or stronger 3/8" channel nuts (not included).
- used with a UL Listed Chief VCM projector mount.

**--SAVE THESE INSTRUCTIONS--**

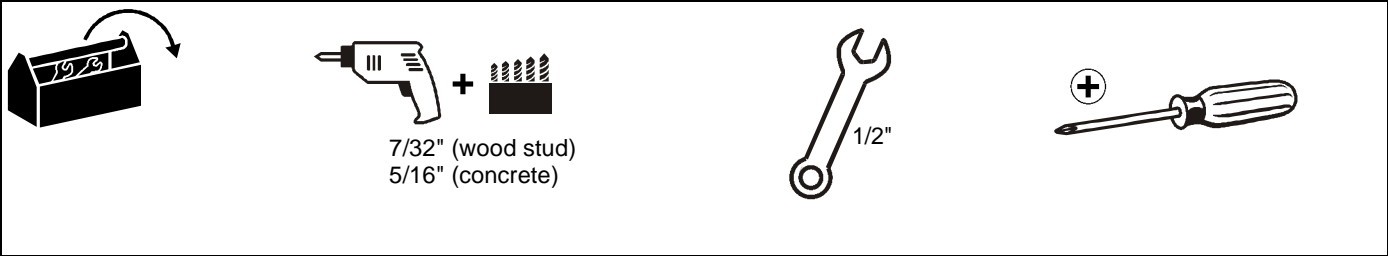
**LEGEND**

	<b>Tighten Fastener</b>		<b>Adjust</b>
	Apretar elemento de fijación		Ajustar
	Befestigungsteil festziehen		Einstellen
	Apertar fixador		Ajustar
	Serrare il fissaggio		Regolare
	Bevestiging vastdraaien		Afstellen
Serrez les fixations	Ajuster		
	<b>Loosen Fastener</b>		<b>Open-Ended Wrench</b>
	Aflojar elemento de fijación		Llave de boca
	Befestigungsteil lösen		Gabelschlüssel
	Desapertar fixador		Chave de bocas
	Allentare il fissaggio		Chiave a punte aperte
	Bevestiging losdraaien		Steeksleutel
Desserrez les fixations	Clé à fourche		
	<b>Hex-Head Wrench</b>		
	Llave de cabeza hexagonal		
	Sechskantschlüssel		
	Chave de cabeça sextavada		
	Chiave esagonale		
	Zeskantsleutel		
Clé à tête hexagonale			

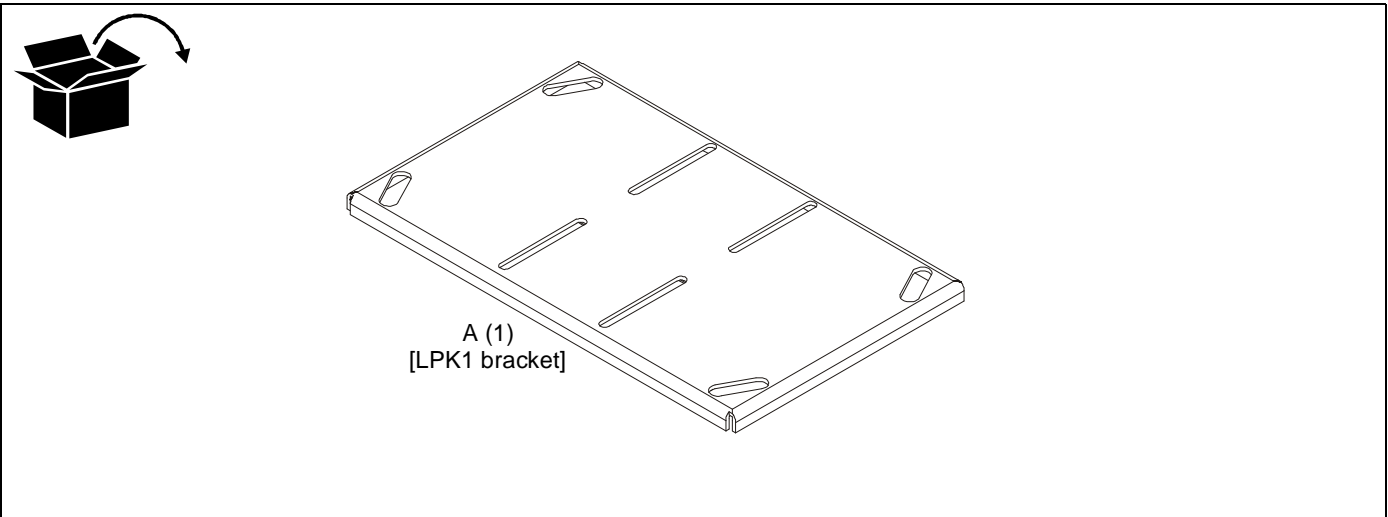
**DIMENSIONS**



**TOOLS REQUIRED FOR INSTALLATION**



**PARTS**



## PREPARATION

1. Remove and **SAVE** four nuts from top of VCM mount (not included). (See Figure 1)
2. Remove and discard top slide plate. (See Figure 1)

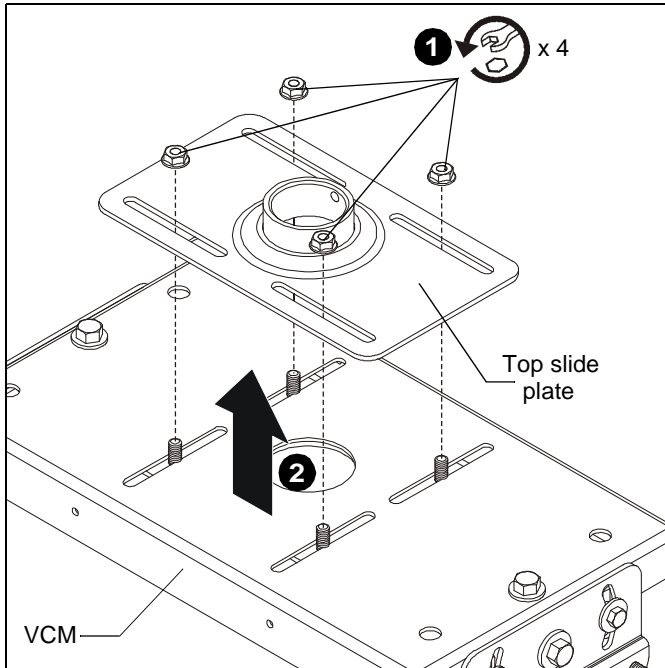


Figure 1

3. Place LPK1 mount (A) open side up on top of VCM, with VCM studs fitting through LPK1 slots. (See Figure 2)
4. Tighten LPK1 (A) in place using four nuts removed in Step 1. (See Figure 2)

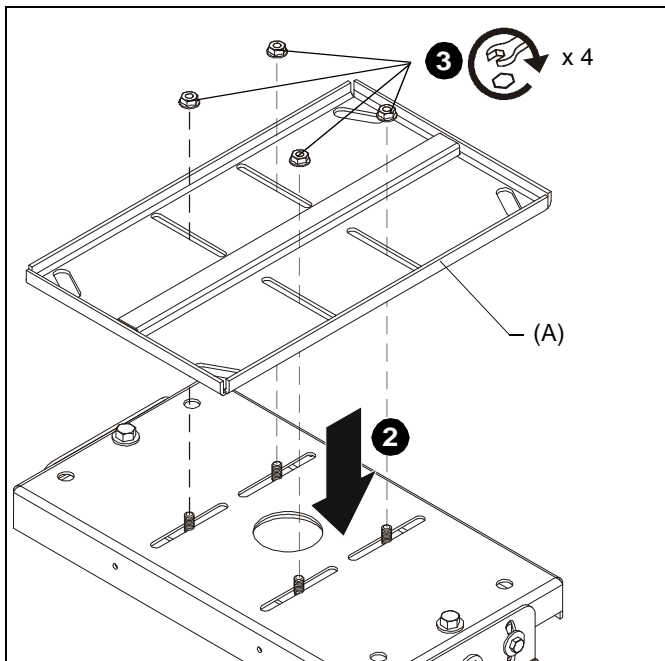


Figure 2

## INSTALLATION

The LPK1 mount is designed to be:

- mounted to double 2" x 4" wood stud cross bracing between two 2" x 4" ceiling joists;
- mounted to a concrete ceiling with a minimum thickness of 8" and a maximum drywall covering of 5/8" using 5/16" x 2-1/2" lag bolts (not included) for Fischer UX8 concrete anchors (not included) or Toggler AF8 concrete anchors (not included); or
- suspended from four 3/8 in. diameter ASTM A307 or stronger threaded rods (not included) which are secured to a 1-5/8" x 1-5/8" 12ga metal framing strut channel (spanning a maximum of 4 feet-not included) by 3/8" channel nuts (not included).

**NOTE:** Proceed to **Wood Stud Installation** section, **Solid Concrete Installation** section, or **Threaded Rod Installation** section.

### Wood Installation

1. Carefully determine required mounting location.

**IMPORTANT ! :** This will require knowing the lens to screen distance. See projector specifications for details on determining this distance.



**WARNING:** IMPROPER INSTALLATION CAN RESULT IN SERIOUS PERSONAL INJURY OR DAMAGE TO EQUIPMENT! Structural members **MUST** be capable of supporting five times the combined weight of all equipment being mounted.

**IMPORTANT ! :** The LPK1 mounts are designed to be mounted to double 2" x 4" wood stud cross bracing between two ceiling joists.

2. Using the LPK1 as a guide, mark four mounting hole locations. Hole locations must be centered on 2" x 4" cross braces.
3. Drill four 7/32" diameter x 1-3/4" long pilot holes.

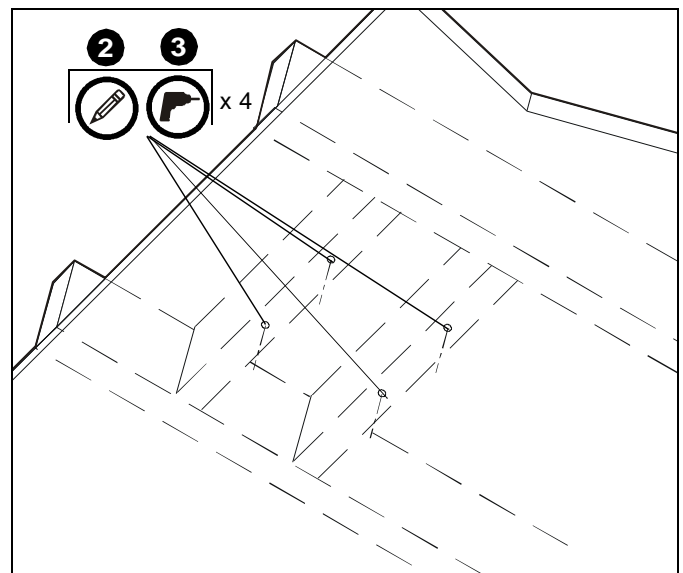


Figure 3

- Align four mounting holes in LPK1 with four pilot holes. (See Figure 4)

**IMPORTANT !** : Make sure mount is properly oriented towards target before securing to structure.

- Secure LPK1 to structure using four 5/16" flat washers and four 5/16" x 2-1/2" hex head lag bolts (not included). (See Figure 4)

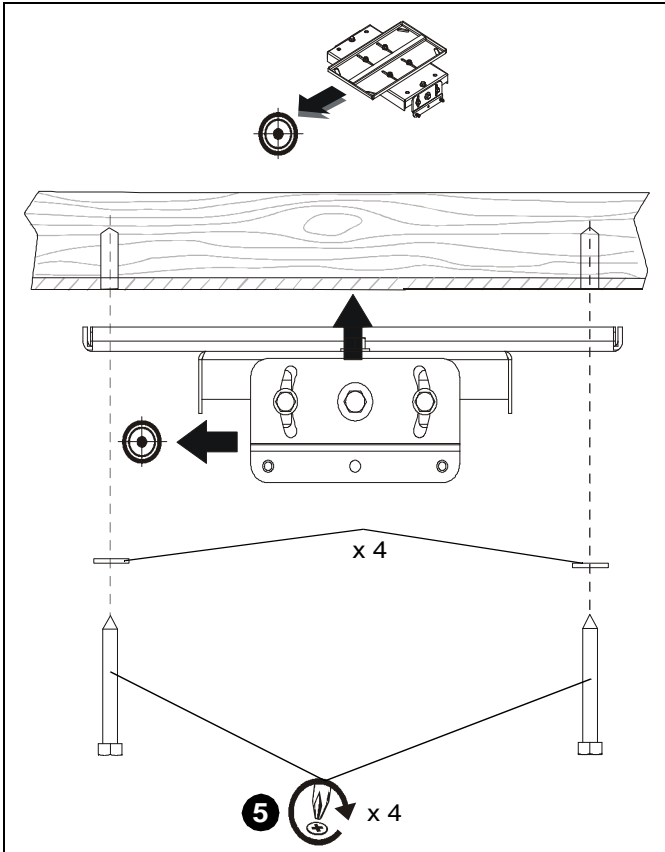


Figure 4

**Solid Concrete Installation**

- Determine mounting location.

**WARNING:** The LPK1 is designed to be mounted to a concrete ceiling with a minimum thickness of 8" and a maximum drywall covering of 5/8".

**WARNING:** IMPROPER INSTALLATION CAN RESULT IN SERIOUS PERSONAL INJURY OR DAMAGE TO EQUIPMENT! Structural members **MUST** be capable of supporting five times the combined weight of all equipment being mounted.

- Using the LPK1 as a guide, mark four mounting hole locations on ceiling. (See Figure 5)
- Drill four 5/16" diameter x 3-1/4" long pilot holes. (See Figure 5)
- Align four mounting holes in LPK1 with four pilot holes.

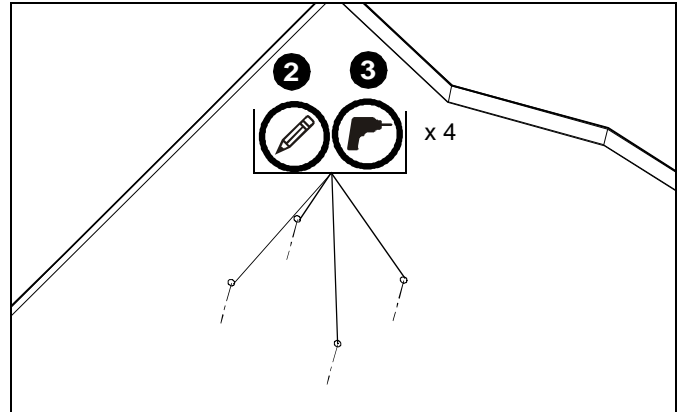


Figure 5

**IMPORTANT !** : Make sure mount is properly oriented towards target before securing to structure.

**WARNING:** Anchors (not provided) must be installed into structurally sound solid concrete. Installation into hollow concrete block, mortar, or concrete that exhibits cracking, spalling, or other defects may result in failure of anchor and serious personal injury or damage to equipment.

- Install four Fischer UX8 or Toggler AF8 concrete anchors (not included) by inserting into pilot holes and pounding in until flush with mounting surface. (See Figure 6)
- Secure LPK1 with attached VCM (not included) to structure using four 5/16" flat washers (not included) and four 5/16" x 2-1/2" lag bolts (not included). (See Figure 6)

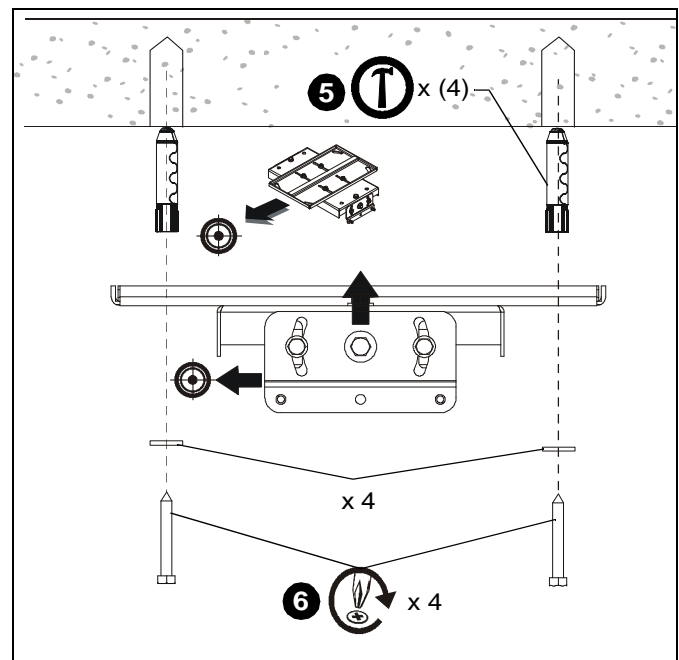


Figure 6

### Threaded Rod Installation

The LPK1 may be suspended from four 3/8" diameter ASTM A307 or stronger threaded rods (not included) which are secured to a 1-5/8" x 1-5/8" 12ga metal framing strut channel (spanning a maximum of 4 feet--not included) by ASTM A307 or stronger 3/8" channel nuts (not included).



**WARNING:** IMPROPER INSTALLATION CAN RESULT IN SERIOUS PERSONAL INJURY OR DAMAGE TO EQUIPMENT! Structural members **MUST** be capable of supporting five times the combined weight of all equipment being mounted.

1. Carefully determine required mount position.

**IMPORTANT ! :** This will require knowing the lens to screen distance. See projector specifications for determining this distance.

2. Secure one end of the threaded rod to the structural member.
3. Install four 3/8" jam nuts and washers on each threaded rod.
4. Install the LPK1 with VCM (not included) onto the threaded rod. (See Figure 7)
5. Secure the LPK1 to the threaded rod using four 3/8" washers and jam nuts. (See Figure 7)

### INSTALLING PROJECTOR

Install projector with attached interface bracket to VCM (not included) following instructions included with the VCM.

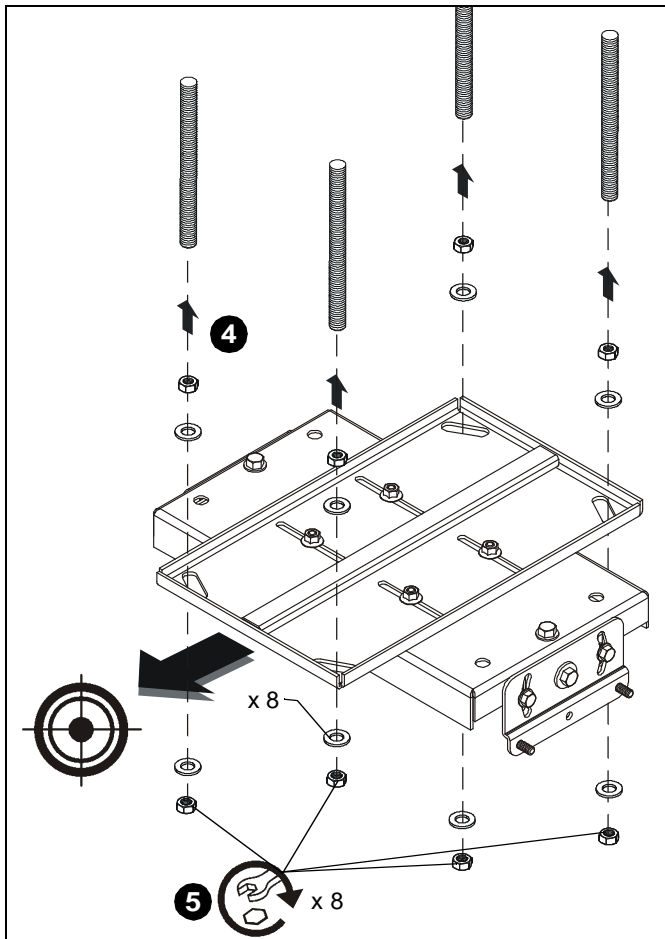


Figure 7

## CLAUSES DE NON-RESPONSABILITÉ

Milestone AV Technologies, ainsi que ses filiales et entreprises affiliées (collectivement « Milestone »), ont fait en sorte que ce manuel soit exact et exhaustif. Cependant, Milestone ne garantit pas que les informations contenues dans le présent document couvrent tous les aspects, conditions ou variations, et ne peut prévoir tous les événements imprévus liés à l'installation ou à l'utilisation de ce produit. Les informations mentionnées au présent document sont susceptibles d'être modifiées sans aucun préavis ni obligation d'aucune sorte. Milestone ne consent aucune garantie, expresse ou implicite, au titre des informations contenues dans le présent document. Milestone ne garantit pas que les informations mentionnées au présent document sont exactes, exhaustives et suffisantes.

Chief® est une marque déposée de Milestone AV Technologies. Tous droits réservés.

## DIRECTIVES DE SÉCURITÉ IMPORTANTES



**AVERTISSEMENT** : Un AVERTISSEMENT indique un risque potentiel de blessure grave ou de décès en cas de non-respect des instructions.



**MISE EN GARDE** : Une MISE EN GARDE indique un risque potentiel de dommage ou de destruction de l'équipement en cas de non-respect des instructions correspondantes.



**AVERTISSEMENT** : Le fait de ne pas lire, de ne pas bien comprendre et de ne pas suivre toutes les instructions peut entraîner de graves blessures corporelles, endommager l'équipement ou annuler la garantie du fabricant ! Il est de la responsabilité de l'installateur de s'assurer que tous les composants sont correctement assemblés et installés conformément aux instructions fournies.



**AVERTISSEMENT** : Une résistance structurale inadéquate pour ce composant peut entraîner de graves blessures corporelles ou endommager l'équipement ! Il est de la responsabilité de l'installateur de s'assurer que la structure à laquelle ce composant est attaché peut supporter cinq fois le poids total de l'équipement. Si nécessaire, renforcez la structure avant d'installer le composant.



**AVERTISSEMENT** : Le dépassement des limites de poids peut entraîner de graves blessures corporelles ou endommager l'équipement ! Il est de la responsabilité de l'installateur de s'assurer que le poids total de tous les composants attachés au LPK1 ne dépasse pas 113,4 kg (250 lbs).

- La capacité pondérale du LPK1 peut être LIMITÉE à la capacité pondérale la plus basse de tout autre composant situé entre le VCM et la structure support !



**AVERTISSEMENT** : N'utilisez ce système de montage que pour l'usage prévu conformément à ces directives. N'utilisez pas d'accessoires non recommandés par le fabricant.



**AVERTISSEMENT** : N'utilisez en aucun cas ce système de montage s'il est endommagé. Dans ce cas, renvoyez le système à un centre d'entretien pour examen et réparation.



**AVERTISSEMENT** : N'utilisez pas ce produit à l'extérieur.

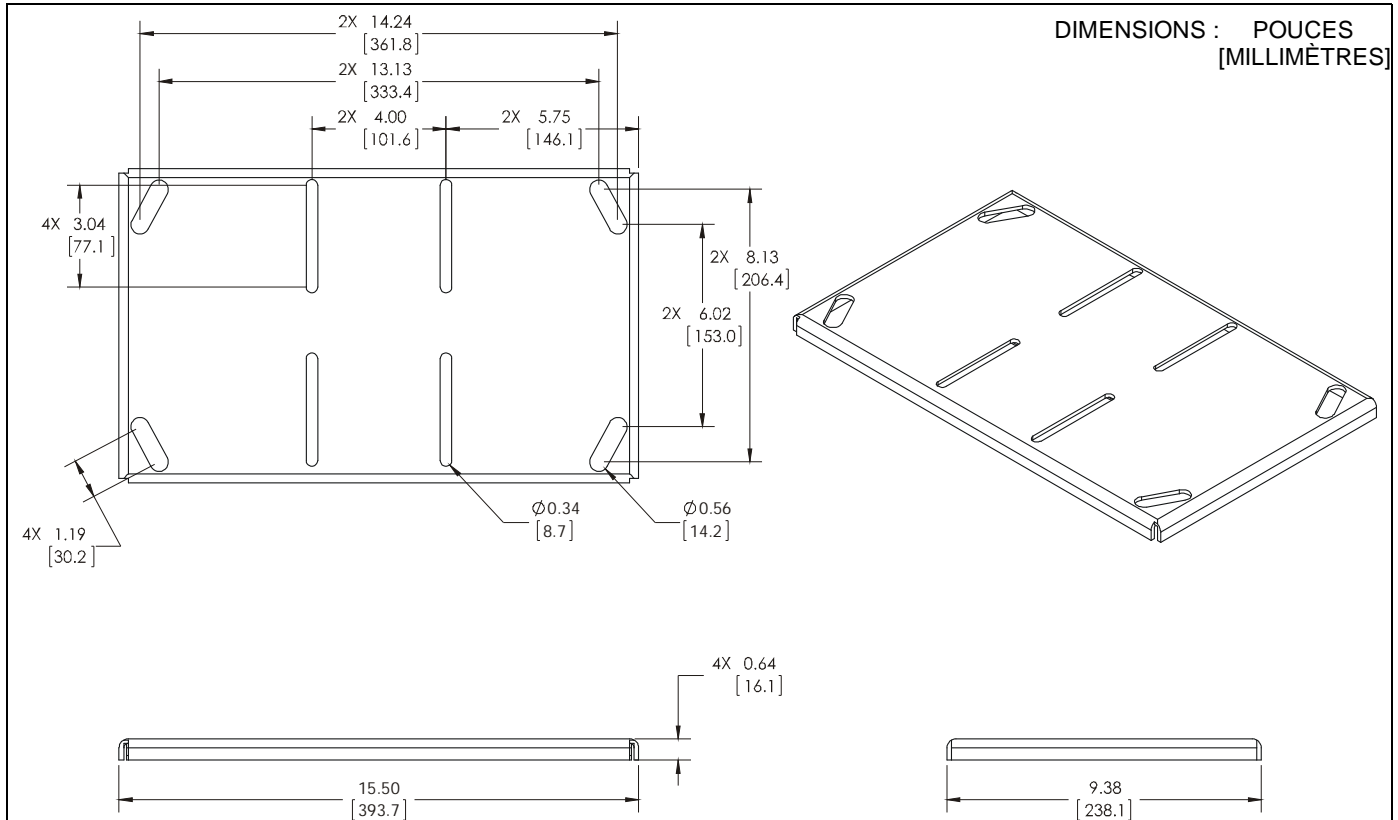
**IMPORTANT !** Le système de montage LPK1 est conçu pour être :

- monté sur des doubles contreventements transversaux de montants en bois de 51 mm x 102 mm (2" x 4") entre deux solives de plafond de 51 mm x 102 mm (2" x 4"), ou
- monté sur un plafond en béton d'une épaisseur minimale de 203 mm (8") et un revêtement de cloison sèche d'épaisseur maximale de 16 mm (5/8") au moyen de boulons tire-fond de 5/16" x 2-1/2" (non fournis) pour dispositifs d'ancrage pour béton Fischer UX8 (non fournis) ou Toggler AF8 (non fournis), ou
- suspendu à l'aide de quatre tiges filetées (non fournies) de 9,5 mm (3/8") de diamètre de calibre ASTM A307 ou supérieur (les tiges filetées doivent avoir 16 filets au pouce), arrimées à un profilé métallique de calibre 12 de 1-5/8" x 1-5/8" (d'une longueur maximale de 122 cm, non fourni) par des écrous crénelés de 3/8" (non fournis) de calibre ASTM A307 ou supérieur.
- utilisé avec un système de montage pour projecteur Chief VCM homologué UL.

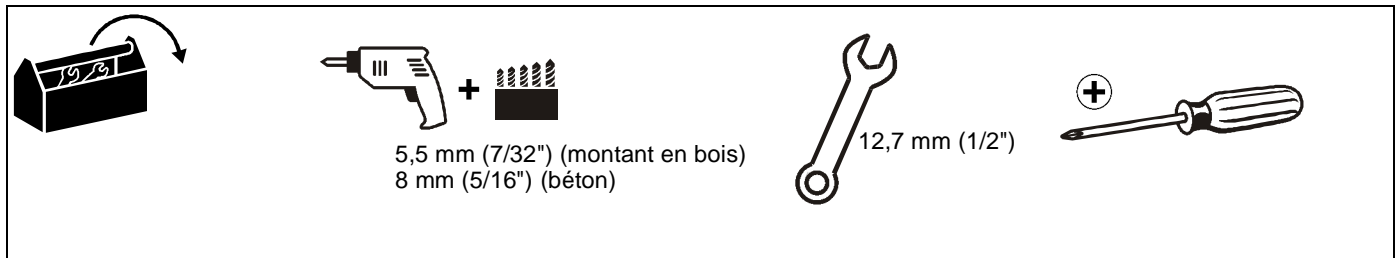
**--CONSERVEZ CES INSTRUCTIONS--**



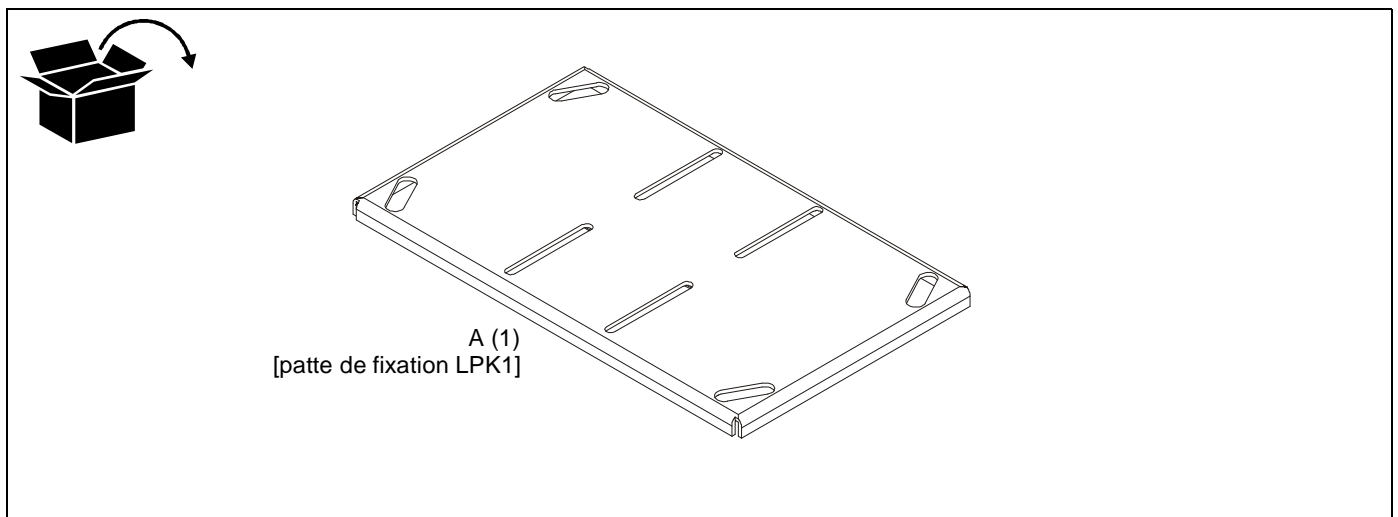
**DIMENSIONS**



**OUTILS NÉCESSAIRES À L'INSTALLATION**



**PIÈCES**



## PRÉPARATION

1. Retirez et **CONSERVEZ** les quatre écrous sur la partie supérieure du système de montage VCM (non fourni). (voir la Figure 1)
2. Retirez et mettez de côté la plaque coulissante supérieure. (voir la Figure 1)

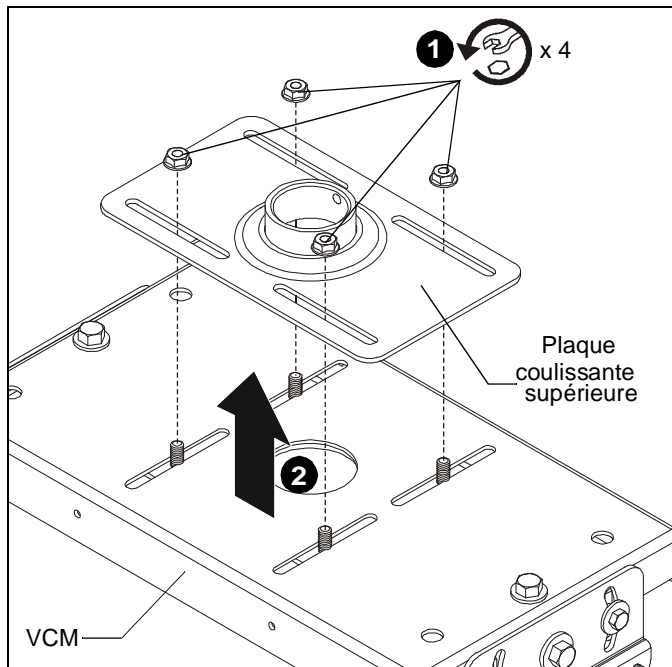


Figure 1

3. Placez le système de montage LPK1 (A) ouvert côté orienté vers le haut sur la partie supérieure du VCM, en insérant les montants du VCM dans les fentes du LPK1. (voir la Figure 2)
4. Serrez le LPK1 (A) à l'aide des quatre écrous retirés à l'étape 1. (voir la Figure 2)

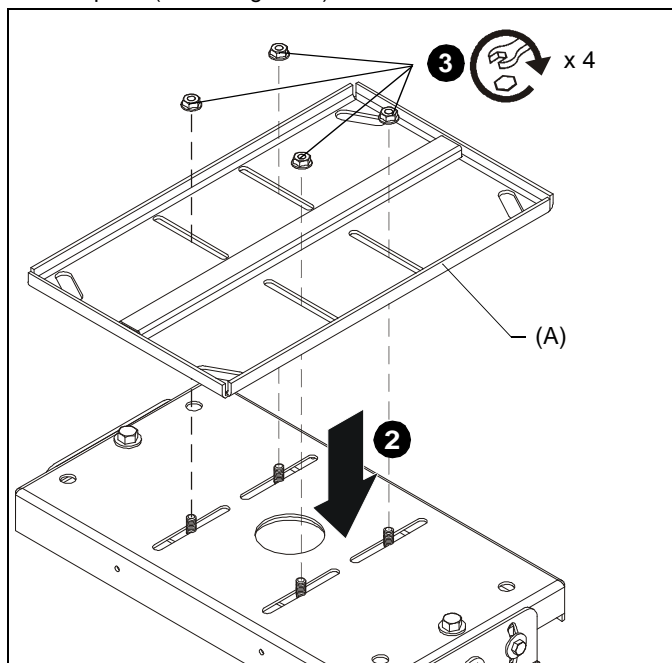


Figure 2

## INSTALLATION

Le système de montage LPK1 est conçu pour être :

- monté sur des doubles contreventements transversaux de montants en bois de 51 mm x 102 mm (2" x 4") entre deux solives de plafond de 51 mm x 102 mm (2" x 4"),
- monté sur un plafond en béton d'une épaisseur minimale de 203 mm (8") et un revêtement de cloison sèche d'épaisseur maximale de 16 mm (5/8") au moyen de boulons tire-fond de 5/16" x 2-1/2" (non fournis) pour dispositifs d'ancrage pour béton Fischer UX8 (non fournis) ou Toggler AF8 (non fournis), ou
- suspendu à l'aide de quatre tiges filetées (non fournies) de 9,5 mm (3/8") de diamètre de calibre ASTM A307 ou supérieur, arrimées à un profilé métallique de calibre 12 de 1-5/8" x 1-5/8" (d'une longueur maximale de 122 cm, non fourni) par des écrous crénelés de 3/8" (non fournis).

**REMARQUE :** Passez à la section **Installation sur des montants en bois**, **Installation sur du béton solide** ou **Installation à l'aide de tiges filetées**.

### Installation sur des montants en bois

1. Déterminez soigneusement l'emplacement de montage requis.

**IMPORTANT !** Cela nécessite de connaître la distance entre la lentille et l'écran. Pour vous aider à déterminer cette distance, consultez les caractéristiques techniques du projecteur.



**AVERTISSEMENT :** UNE INSTALLATION INCORRECTE PEUT ENTRAÎNER DE GRAVES BLESSURES OU ENDOMMAGER L'ÉQUIPEMENT ! Les pièces de charpente **DOIVENT** être capables de supporter cinq fois le poids total de l'équipement monté.

**IMPORTANT !** Les systèmes de montage LPK1 sont conçus pour être montés sur des doubles contreventements transversaux de montants en bois de 51 mm x 102 mm (2" x 4") entre deux solives de plafond.

2. En vous servant du LPK1 comme guide, marquez quatre emplacements pour les trous de montage. Les emplacements des trous doivent être centrés sur des contreventements transversaux de 51 mm x 102 mm (2" x 4").
3. Percez quatre avant-trous de 5,6 mm (7/32") de diamètre et de 44,5 mm (1-3/4") de long.

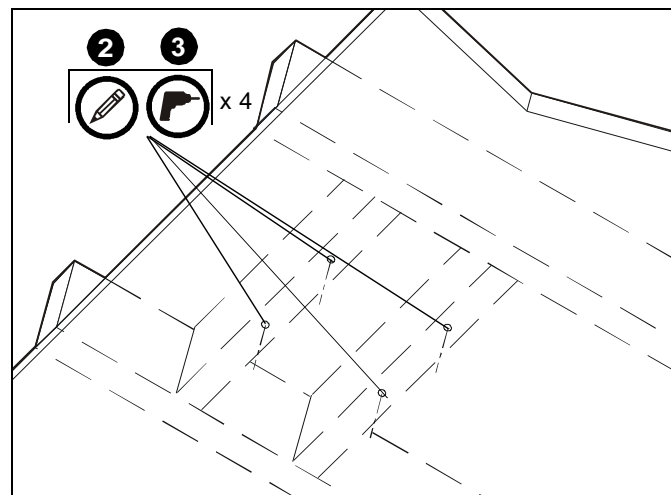


Figure 3

- Alignez les quatre trous de montage dans le LPK1 sur les quatre avant-trous. (voir la Figure 4)

**IMPORTANT !** Assurez-vous que le système de montage est correctement orienté vers la cible avant de le fixer sur la structure.

- Fixez le LPK1 sur la structure à l'aide de quatre rondelles plates de 5/16" et de quatre boulons tire-fond à tête hexagonale de 5/16" x 2-1/2" (non fournis). (voir la Figure 4)

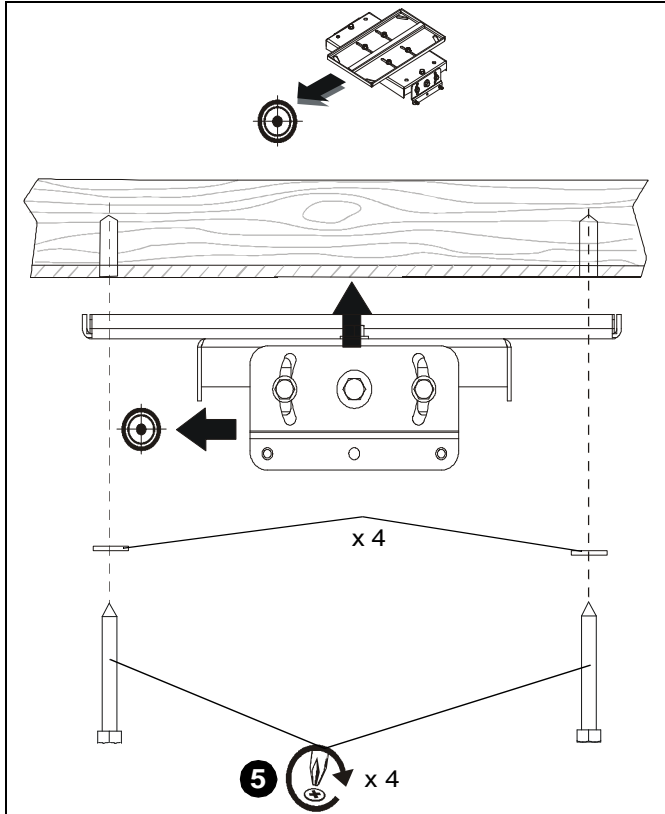


Figure 4

### Installation sur du béton solide

- Déterminez l'emplacement de montage.



**AVERTISSEMENT :** Le LPK1 est conçu pour être monté sur un plafond en béton d'une épaisseur minimale de 203 mm et un revêtement de cloison sèche d'épaisseur maximale de 16 mm (5/8").



**AVERTISSEMENT :** UNE INSTALLATION INCORRECTE PEUT ENTRAÎNER DE GRAVES BLESSURES OU ENDOMMAGER L'ÉQUIPEMENT ! Les pièces de charpente **DOIVENT** être capables de supporter cinq fois le poids total de l'équipement monté.

- En vous servant du LPK1 comme guide, marquez quatre emplacements pour les trous de montage sur le plafond. (voir la Figure 5)
- Percez quatre avant-trous de 7,9 mm (5/16") de diamètre et de 82,6 mm (3-1/4") de long. (voir la Figure 5)
- Alignez les quatre trous de montage dans le LPK1 sur les quatre avant-trous.

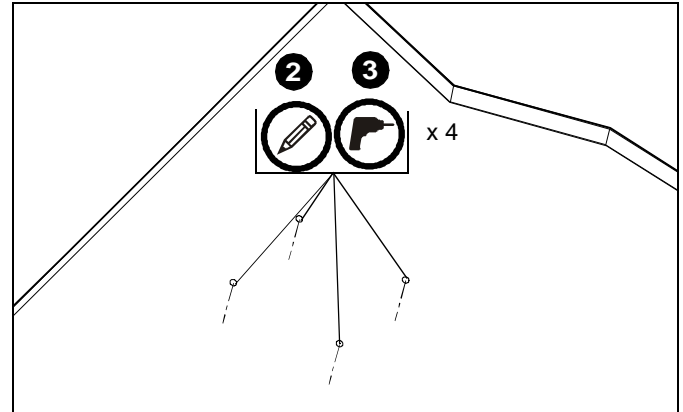


Figure 5

**IMPORTANT !** Assurez-vous que le système de montage est correctement orienté vers la cible avant de le fixer sur la structure.



**AVERTISSEMENT :** Des dispositifs d'ancrage (non fournis) doivent être installés dans du béton solide structurellement stable. Toute installation dans un bloc de béton creux, du mortier ou du béton présentant des fissures, des effritements ou d'autres défauts peut causer la défaillance des dispositifs d'ancrage et entraîner de graves blessures corporelles ou endommager l'équipement.

- Installez quatre dispositifs d'ancrage pour béton Fischer UX8 ou Toggler AF8 (non fournis) en les insérant dans les avant-trous et en les enfonçant jusqu'à ce qu'ils affleurent à la surface de montage. (voir la Figure 6)
- Fixez le LPK1 avec le VCM attaché (non fourni) sur la structure à l'aide de quatre rondelles plates de 5/16" (non fournies) et de quatre boulons tire-fond de 5/16" x 2-1/2" (non fournis). (voir la Figure 6)

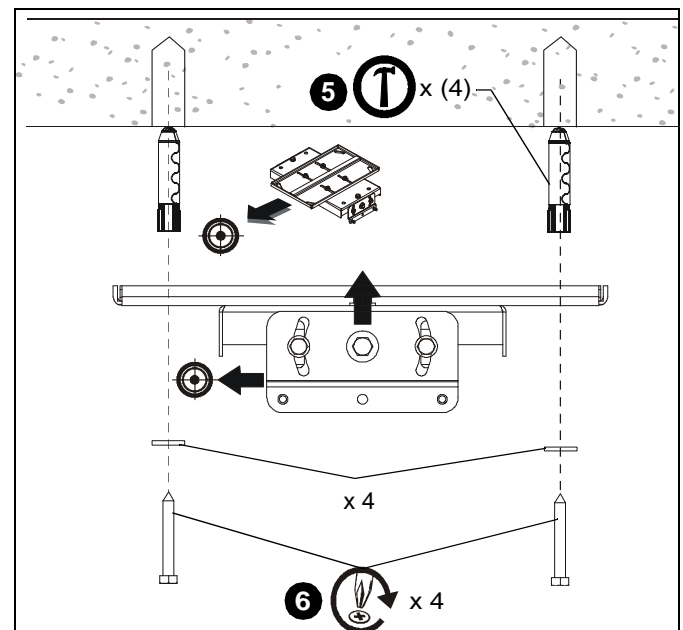


Figure 6

## Installation à l'aide de tiges filetées

Le LPK1 peut être suspendu à l'aide de quatre tiges filetées (non fournies) de 9,5 mm (3/8") de diamètre de calibre ASTM A307 ou supérieur, arrimées à un profilé métallique de calibre 12 de 1-5/8" x 1-5/8" (d'une longueur maximale de 122 cm, non fourni) par des écrous crénelés de 3/8" (non fournis) de calibre ASTM A307 ou supérieur.



**AVERTISSEMENT : UNE INSTALLATION INCORRECTE PEUT ENTRAÎNER DE GRAVES BLESSURES OU ENDOMMAGER L'ÉQUIPEMENT !** Les pièces de charpente **DOIVENT** être capables de supporter cinq fois le poids total de l'équipement monté.

1. Déterminez soigneusement l'emplacement de montage requis.

**IMPORTANT !** Cela nécessite de connaître la distance entre la lentille et l'écran. Pour vous aider à déterminer cette distance, consultez les caractéristiques techniques du projecteur.

2. Arrimez une extrémité de la tige filetée sur la pièce de charpente.
3. Installez quatre contre-écrous de 3/8" sur chaque tige filetée.
4. Installez le LPK1 avec le VCM (non fourni) sur la tige filetée. (voir la Figure 7)
5. Arrimez le LPK1 sur la tige filetée à l'aide de quatre rondelles et contre-écrous de 3/8". (voir la Figure 7)

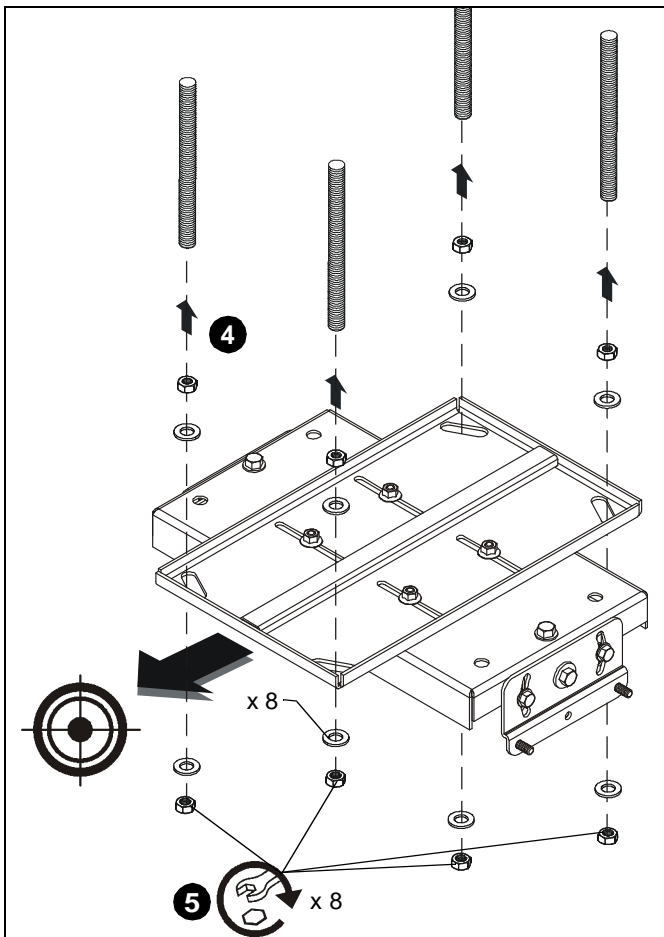


Figure 7

## INSTALLATION DU PROJECTEUR

Installez le projecteur avec la patte de fixation d'interface attachée au VCM (non fourni) en suivant les instructions fournies avec le VCM.

## HAFTUNGSAUSSCHLUSS

Milestone AV Technologies sowie seine konzerneigenen Unternehmen und Tochtergesellschaften (zusammen "Milestone") haben versucht, dieses Handbuch so genau und vollständig als möglich zu gestalten. Milestone erhebt jedoch weder Anspruch auf Vollständigkeit der Einzelheiten, Bedingungen und Änderungen der hierin enthaltenen Informationen, noch übernimmt das Unternehmen irgendeine Haftung für eventuelle Schadensfälle in Verbindung mit der Installation oder Verwendung dieses Produkts. Die in diesem Dokument enthaltenen Informationen können ohne vorherige Ankündigung oder sonstige Verpflichtungen jederzeit geändert werden. Milestone schließt jegliche ausdrückliche oder stillschweigende Zusicherung und Gewährleistung bezüglich der hierin enthaltenen Informationen aus. Milestone übernimmt keinerlei Verantwortung für die Genauigkeit, Vollständigkeit oder Angemessenheit der in diesem Dokument enthaltenen Informationen.

Chief® ist eine eingetragene Marke von Milestone AV Technologies. Alle Rechte vorbehalten.



### WICHTIGE SICHERHEITSHINWEISE



**WARNUNG:** WARNUNG weist darauf hin, dass bei Nichtbefolgung der Anweisungen Verletzungs- oder Lebensgefahr besteht.



**VORSICHT:** VORSICHT weist darauf hin, dass bei Nichtbefolgung der Anweisungen die Möglichkeit von Geräteschäden besteht.



**WARNUNG:** Die Nichtbefolgung dieser Anweisungen kann zu schweren Verletzungen und Geräteschäden sowie zum Erlöschen der Garantie führen. Der Monteur hat dafür zu sorgen, dass alle Bauelemente nach den beiliegenden Anweisungen montiert und installiert werden.



**WARNUNG:** Wenn dieses Bauelement nicht an einer Konstruktion mit der erforderlichen Tragfähigkeit montiert wird, kann dies zu schweren Verletzungen oder Geräteschäden führen! Der Monteur hat dafür zu sorgen, dass die Konstruktion, an der das Bauelement angebracht wird, über die erforderliche Tragfähigkeit verfügt. Die Konstruktion muss das fünffache Gesamtgewicht des Geräts tragen können. Verstärken Sie vor der Montage des Bauelements ggf. die Konstruktion.



**WARNUNG:** Das Überschreiten der maximalen Tragkraft kann zu schweren Verletzungen oder Geräteschäden führen! Der Monteur ist dafür verantwortlich, sicherzustellen, dass das Gesamtgewicht aller Komponenten, die mit dem LPK1 verbunden sind, 113,4 kg (250 lbs) nicht überschreitet.

- Die maximale Tragkraft des LPK1 ist auf die maximale Tragkraft des zwischen der VCM und der tragenden Konstruktion verwendeten sonstigen Bauelements mit der jeweils niedrigsten Tragkraft BESCHRÄNKT!



**WARNUNG:** Verwenden Sie das Halterungssystem nur für den vorgesehenen, in der Anleitung beschriebenen Zweck. Verwenden Sie keine Zubehörteile, die nicht vom Hersteller empfohlen wurden.



**WARNUNG:** Verwenden Sie das Halterungssystem nie in beschädigtem Zustand. Bringen Sie das Halterungssystem in diesem Fall für die Fehlersuche und Reparatur zu einem Service-Center.



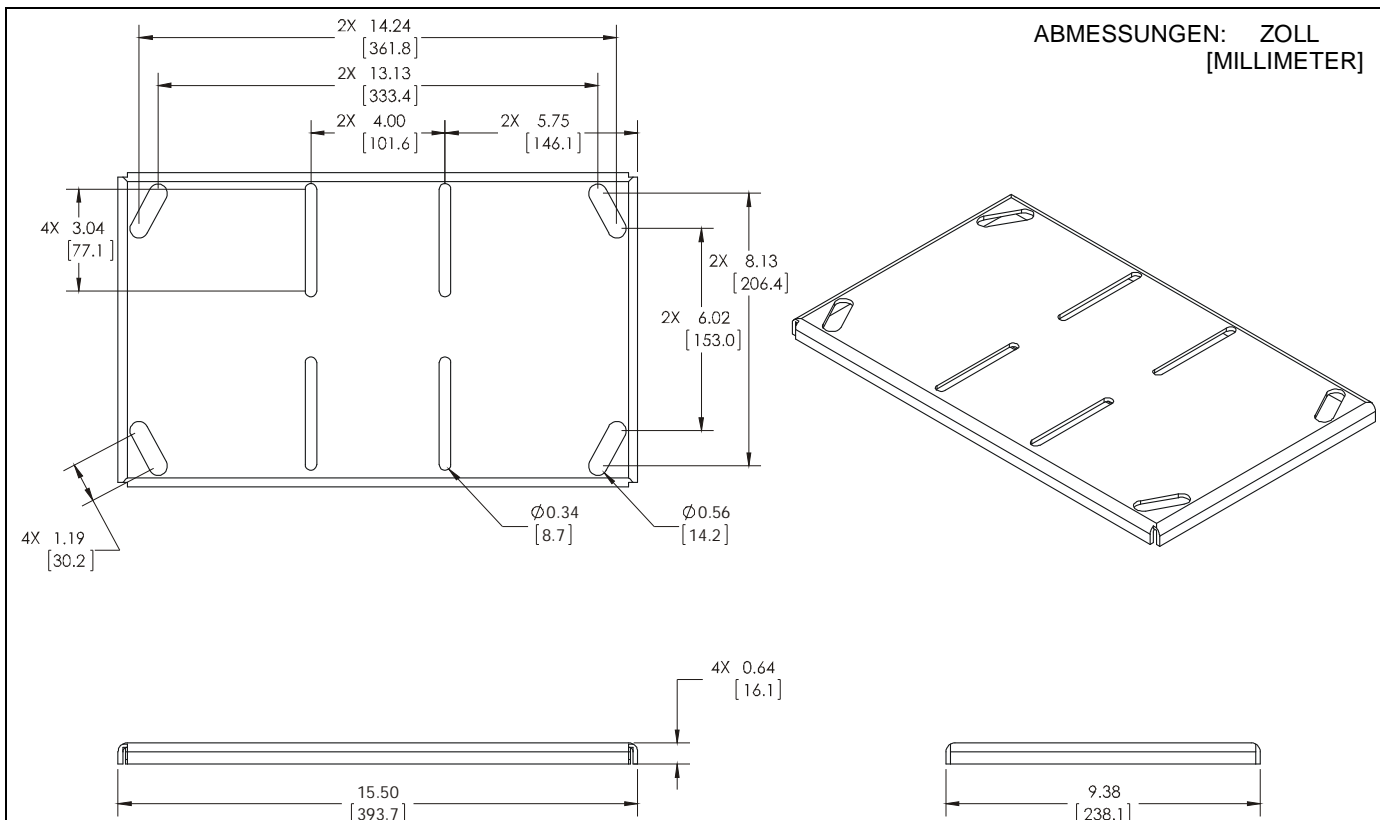
**WARNUNG:** Verwenden Sie das Produkt nie im Freien.

**WICHTIG!** Die LPK1-Halterung eignet sich für:

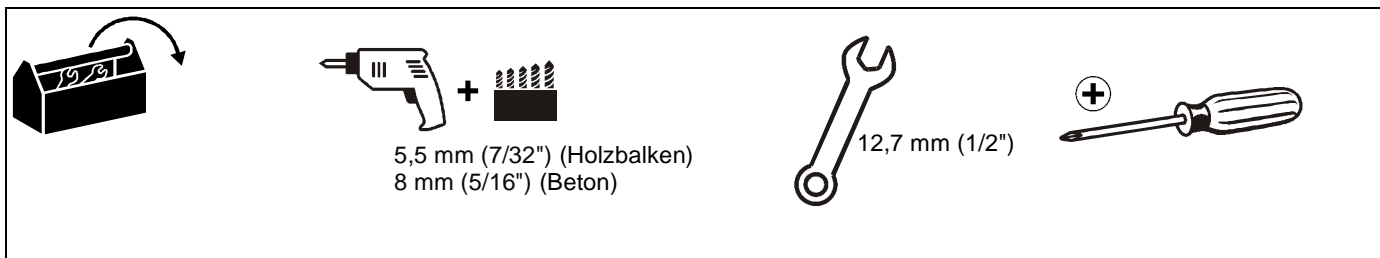
- die Montage an einer doppelten Querverstrebung aus 51 mm x 102 mm (2" x 4")-Holzbalken zwischen zwei 51 mm x 102 mm (2" x 4") Deckenbalken; oder
- die Montage an eine Betondecke mit einer Mindeststärke von 203 mm (8") und einer Gipskartonbeschichtung von maximal 16 mm (5/8") mithilfe von (nicht mitgelieferten) 5/16" x 2-1/2"-Ankerschrauben für Fischer-UX8-Betondübel (nicht mitgeliefert) oder Toggler-AF8-Betondübel (nicht mitgeliefert); oder
- die Aufhängung an vier ASTM A307-Gewindestangen mit einem Durchmesser von 9,5 mm (3/8") oder stärker (Gewindestangen müssen über 16 Gänge pro Zoll verfügen – nicht mitgeliefert), die mittels (nicht mitgelieferter) ASTM A307-3/8"-Rechteckmutter (oder stärker – nicht mitgeliefert) an einer 1-5/8" x 1-5/8" 12ga Metallschiene (mit einer Höchstlänge von 122 cm / 4 Fuß – ebenfalls nicht mitgeliefert) befestigt werden.
- die Verwendung in Kombination mit einer UL-konformen VCM-Projektorhalterung von Chief.

**--BEWAHREN SIE DIESE ANWEISUNGEN AUF--**

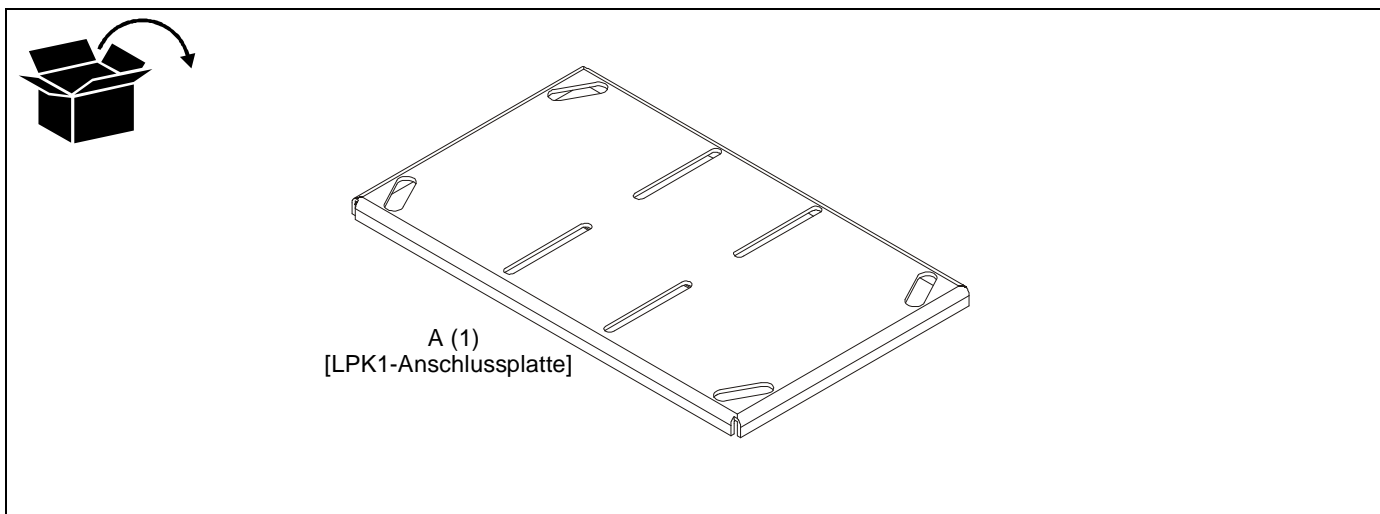
### ABMESSUNGEN



### FÜR DIE MONTAGE ERFORDERLICHES WERKZEUG



### TEILE



## VORBEREITUNG

1. Entfernen Sie die vier Muttern von der Oberseite der (nicht mitgelieferten) VCM-Halterung und **BEWAHREN** Sie sie **AUF**. (Siehe Abb. 1)
2. Entfernen Sie die obere, verschiebbare Platte, sie ist nun überflüssig. (Siehe Abb. 1)

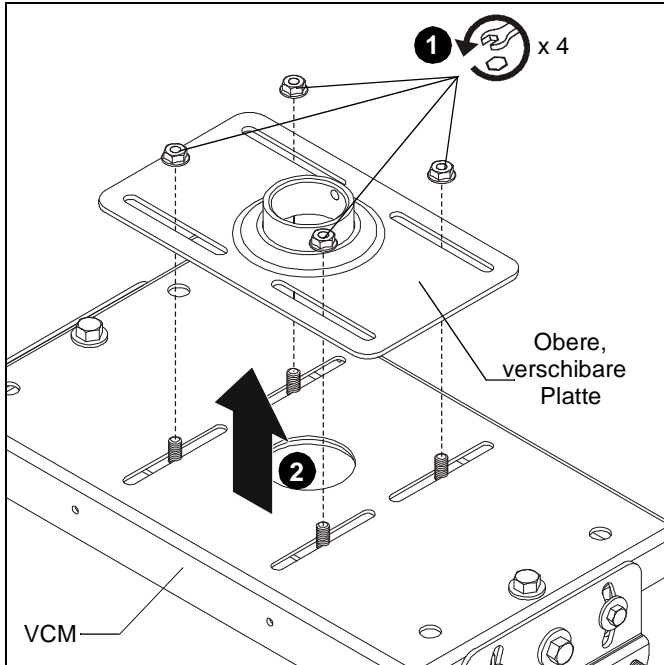


Abb. 1

3. Platzieren Sie die LPK1-Halterung (A) mit der offenen Seite nach oben auf der VCM, wobei Sie die VCM-Stifte durch die LPK1-Slitze schieben. (Siehe Abb. 2)
4. Fixieren Sie das LPK1 (A) mit den in Schritt 1 entfernten vier Muttern. (Siehe Abb. 2)

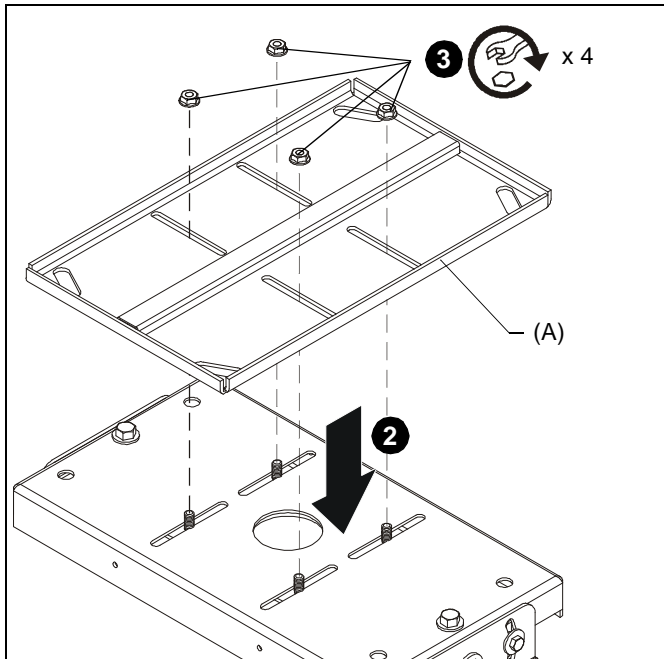


Abb. 2

## MONTAGE

Die LPK1-Halterung eignet sich für:

- die Montage an einer doppelten Querverstrebung aus 51 mm x 102 mm (2" x 4")-Holzbalken zwischen zwei 51 mm x 102 mm (2" x 4") Deckenbalken;
- die Montage an eine Betondecke mit einer Mindeststärke von 203 mm (8") und einer Gipskartonbeschichtung von maximal 16 mm (5/8") mithilfe von (nicht mitgelieferten) 5/16" x 2-1/2"-Ankerschrauben für Fischer-UX8-Betondübel (nicht mitgeliefert) oder Toggler-AF8-Betondübel (nicht mitgeliefert); oder
- die Aufhängung an vier ASTM A307-Gewindestangen mit einem Durchmesser von 9,5 mm (3/8") oder stärker (nicht mitgeliefert), die mittels (nicht mitgelieferter) 3/8"-Rechteckmuttern an einer 1-5/8" x 1-5/8" 12ga Metallschiene (mit einer Höchstlänge von 122 cm / 4 Fuß – ebenfalls nicht mitgeliefert) befestigt werden.

**HINWEIS:** Fahren Sie beim Abschnitt **Montage an Holzbalken**, beim Abschnitt **Montage an Massivbeton** oder beim Abschnitt **Montage an Gewindestangen** fort.

### Montage an Holzbalken

1. Wählen Sie sorgfältig eine Montagestelle aus.  
**WICHTIG!** Hierzu müssen Sie den Abstand zwischen Linse und Leinwand kennen. Die technischen Daten des Projektors bieten Ihnen Informationen zur Bestimmung dieses Abstands.



**WARNUNG:** EINE UNSACHGEMÄSSE MONTAGE KANN ZU SCHWEREN VERLETZUNGEN ODER GERÄTESCHÄDEN FÜHREN! Die Bauteile **MÜSSEN** das fünffache Gesamtgewicht des montierten Geräts tragen können.

- WICHTIG!** LPK1-Halterungen eignen sich für die Montage an einer doppelten Querverstrebung aus 51 mm x 102 mm (2" x 4")-Holzbalken zwischen zwei Deckenbalken.
2. Zeichnen Sie mithilfe des LPK1 als Schablone vier Bohrstellen an. Die Bohrstellen müssen jeweils in der Mitte zweier 51 mm x 102 mm (2" x 4")-Querstreben angebracht werden.
3. Bohren Sie vier Vorbohrungen mit einem Durchmesser von 5,6 mm (7/32") und einer Tiefe von 44,5 mm (1-3/4").

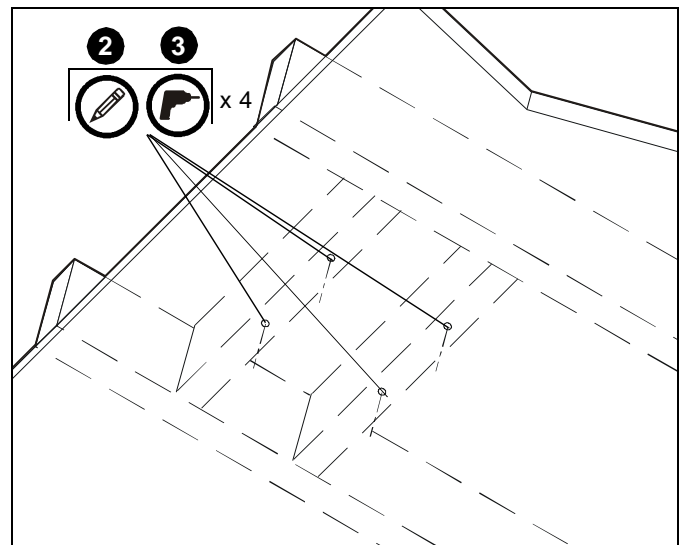


Abb. 3

- Richten Sie die vier Montagebohrungen im LPK1 nach den vier Vorbohrungen aus. (Siehe Abb. 4)

**WICHTIG!** Stellen Sie sicher, dass die Halterung genau auf das Ziel gerichtet ist, bevor Sie sie an der Konstruktion befestigen.

- Befestigen Sie das LPK1 mit vier 5/16"-Unterlegscheiben und vier 5/16" x 2-1/2"-Sechskantankerschrauben (nicht mitgeliefert) an der Konstruktion. (Siehe Abb. 4)

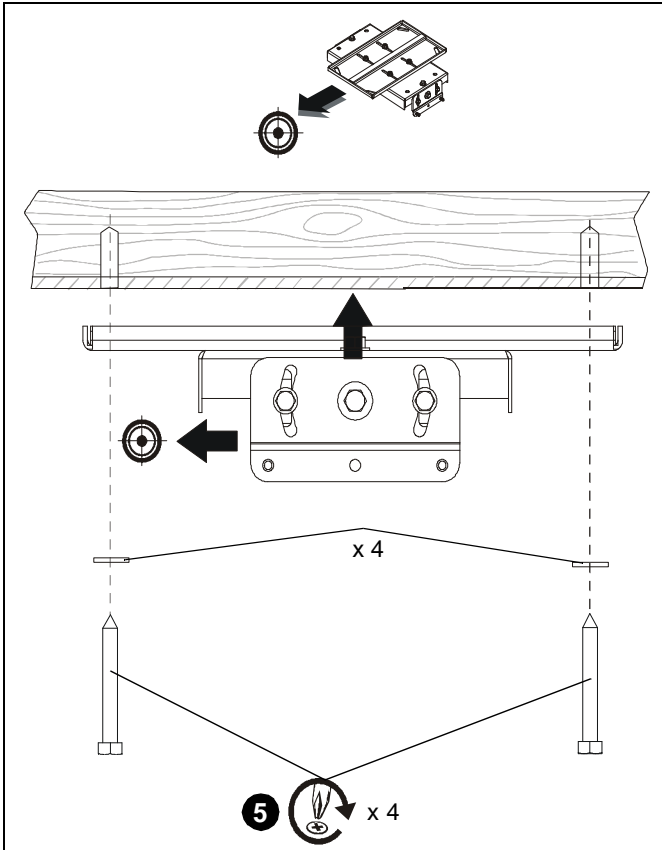


Abb. 4

### Montage an Massivbeton

- Wählen Sie eine Montagestelle aus.



**WARNUNG:** Das LPK1 eignet sich zur Montage an einer Betondecke mit einer Mindeststärke von 203 mm (8") und einer Gipskartonbeschichtung von maximal 16 mm (5/8").



**WARNUNG:** EINE UNSACHGEMÄSSE MONTAGE KANN ZU SCHWEREN VERLETZUNGEN ODER GERÄTESCHÄDEN FÜHREN! Die Bauteile **MÜSSEN** das fünffache Gesamtgewicht des montierten Geräts tragen können.

- Zeichnen Sie mithilfe des LPK1 als Schablone vier Bohrstellen an die Decke. (Siehe Abb. 5)
- Bohren Sie vier Vorbohrungen mit einem Durchmesser von 7,9 mm (5/16") und einer Tiefe von 82,6 mm (3-1/4"). (Siehe Abb. 5)
- Richten Sie die vier Montagebohrungen im LPK1 nach den vier Vorbohrungen aus.

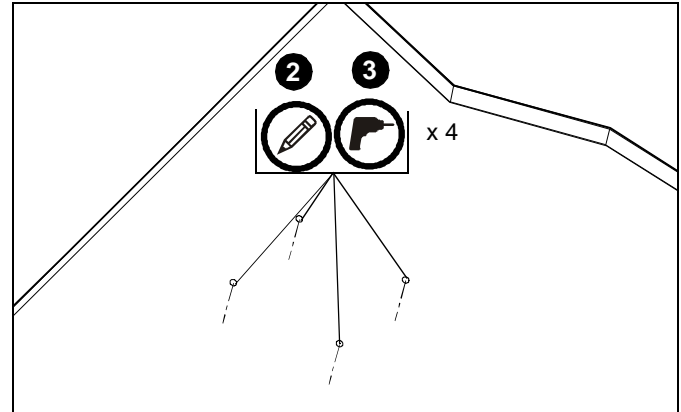


Abb. 5

**WICHTIG!** Stellen Sie sicher, dass die Halterung genau auf das Ziel gerichtet ist, bevor Sie sie an der Konstruktion befestigen.



**WARNUNG:** Dübel (nicht mitgeliefert) müssen in baulich intakte Massivbetondecken montiert werden. Die Installation in Hohlblockdecken, Mörtel oder Beton, der Risse, Absplitterungen oder andere Defekte aufweist, kann zu einem Versagen des Dübels und schweren Personen- oder Sachschäden führen.

- Stecken Sie vier (nicht mitgelieferte) Fischer-UX8- oder Toggler-AF8-Betondübel in die Vorbohrungen und schlagen Sie sie mit dem Hammer ein, bis sie bündig mit der Befestigungsfläche abschließen. (Siehe Abb. 6)
- Befestigen Sie das LPK1 mit der daran befestigten (nicht mitgelieferten) VCM mithilfe von vier (nicht mitgelieferten) 5/16"-Unterlegscheiben und vier (nicht mitgelieferten) 5/16" x 2-1/2"-Ankerschrauben an der Konstruktion. (Siehe Abb. 6)

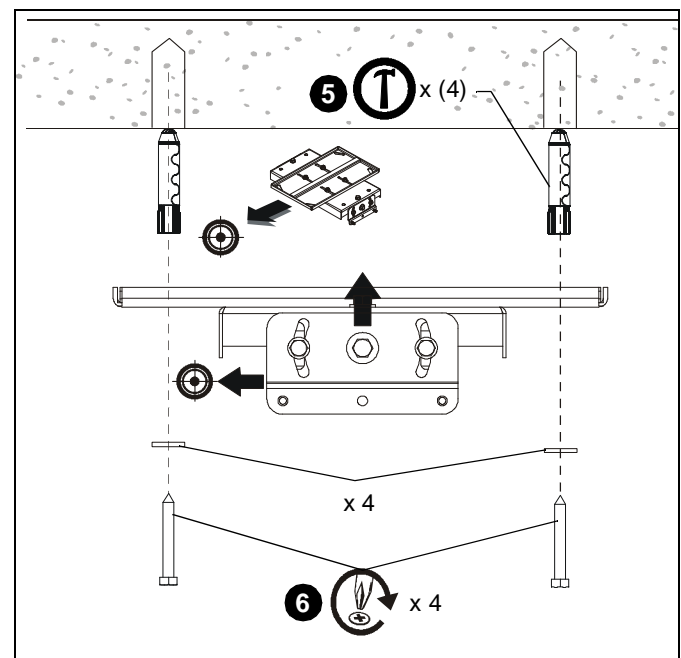


Abb. 6



## Montage an Gewindestangen

Das LPK1 kann an vier ASTM A307-Gewindestangen mit einem Durchmesser von 9,5 mm (3/8") oder stärker (nicht mitgeliefert) aufgehängt werden, die mittels (nicht mitgelieferter) ASTM A307 3/8"-Rechteckmuttern (oder stärker) an einer 1-5/8" x 1-5/8" 12ga Metallschiene (mit einer Höchstlänge von 122 cm / 4 Fuß – ebenfalls nicht mitgeliefert) befestigt werden.



**WARNUNG:** EINE UNSACHGEMÄSSE MONTAGE KANN ZU SCHWEREN VERLETZUNGEN ODER GERÄTESCHÄDEN FÜHREN! Die Bauteile **MÜSSEN** das fünffache Gesamtgewicht des montierten Geräts tragen können.

1. Wählen Sie sorgfältig eine Montagestelle aus.

**WICHTIG!** Hierzu müssen Sie den Abstand zwischen Linse und Leinwand kennen. Die technischen Daten des Projektors bieten Ihnen Informationen zur Bestimmung dieses Abstands.

2. Befestigen Sie ein Ende der Gewindestange am Bauteil.
3. Montieren Sie vier 3/8"-Kontermuttern und Unterlegscheiben an den Gewindestangen.
4. Montieren Sie das LPK1 samt der (nicht mitgelieferten) VCM an den Gewindestangen. (Siehe Abb. 7)
5. Befestigen Sie das LPK1 mit vier 3/8"-Unterlegscheiben und Kontermuttern an den Gewindestangen. (Siehe Abb. 7)

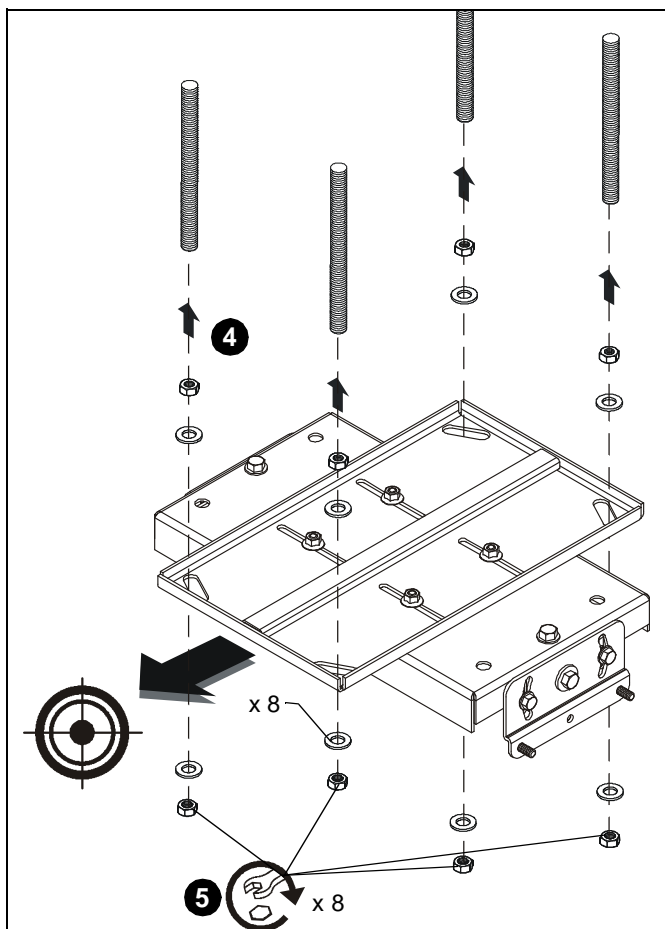


Abb. 7

## MONTAGE DES PROJEKTORS

Montieren Sie den Projektor mit der daran befestigten Anschlussplatte gemäß der von VCM beiliegenden Anleitung an die (nicht mitgelieferte) VCM.







Our Mounts. **Your Vision.**

Chief Manufacturing, a products division  
of Milestone AV Technologies

8800-002410 Rev00  
©2013 Milestone AV Technologies, a  
Duchossois Group Company  
[www.chiefmfg.com](http://www.chiefmfg.com)  
05/13

<b>USA/International</b>	<b>A</b> 6436 City West Parkway, Eden Prairie, MN 55344 <b>P</b> 800.582.6480 / 952.225.6000 <b>F</b> 877.894.6918 / 952.894.6918
<b>Europe</b>	<b>A</b> Franklinstraat 14, 6003 DK Weert, Netherlands <b>P</b> +31 (0) 495 580 852 <b>F</b> +31 (0) 495 580 845
<b>Asia Pacific</b>	<b>A</b> Office No. 1 on 12/F, Shatin Galleria 18-24 Shan Mei Street Fotan, Shatin, Hong Kong <b>P</b> 852 2145 4099 <b>F</b> 852 2145 4477

