

ドリー
DOLLY
滑轮车
DOLLY

DL-3RB

DL-5RB

- 取扱説明書
- Operating manual
- 使用说明书
- Manual de instrucciones

HEIWA SEIKI KOGYO CO.,LTD.

J: 日本語

このたびは本製品をお買い上げいただきありがとうございます。

- !** 安全のための注意事項を守らない場合、けがをすることがあります。この取扱説明書は必ずお読みください。事故を防ぐための重大な注意事項と製品の取り扱い方法を記載しております。充分理解の上、安全に正しくお使いください。お読みになったあとは分かりやすい場所に必ず保管して、いつでも読み返すことができるようにしておいてください。本製品は安全を充分考慮して設計されておりますが、誤った使い方をすると破損や搭載カメラの落下により人にけがを負わせることがあります。
- ご使用の前にこの「安全上のご注意」をよくお読みのうえ正しくお使いください。
 - ここに示した注意事項は、安全に関する重大な内容を記載していますので必ず守ってください。

! 安全上のご注意

次の注意事項を守らない場合、けがをすることがあります。

- 重量制限を守る: 取り付けられる三脚等の重量は、45kg 以下です。
(脚ホルダー3か所の搭載荷重の為、その他の箇所に機材等は搭載しないでください) ドリーの上には、絶対に乗らないでください。また、ドリーベースに足を乗せないでください。搭載荷重の制限を超えると機材に過負荷がかかり、破損やカメラの落下を招き人にけがを負わせる原因となることがあります。
- 各ロックツマミやレバー及び脚ロックレバー、カメラネジなどの締め付けパーツは確実に締め付けてロックする。締め付けが弱いと、ずれたり外れたりして、カメラの破損や人にけがを負わせる原因となることがあります。
- 通常の目的以外では、使用しないでください。
- 分解や改造はしない: 分解や改造をすることにより人にけがを負わせたり、故障の原因となることがあります。故障したら使用せず、販売店または弊社サービス担当に修理を依頼してください。

! 使用上のご注意

1. 機材を設置する際にあらかじめ、必ず周囲の安全を確認してください。
2. 機材を設置する際にあらかじめ、必ずカメラを取りはずしてください。
3. 機材を床などに放置して、その場を離れることは避けてください。
4. ドリーから離れる場合には、キャスターをロックしてください。

E: English

! WARNING

This equipment may cause harm, if not installed and used in accordance with this manual. Operating procedures and cautions to operate this product were written to prevent accident from occurring. For your own safety, read and follow these instructions before operating it. With adequate understanding, proper and safe operating manner can then be achieved. Please retain this manual for future references. This product has been designed with due consideration for safety. However, incorrect operation may cause camera to collapse, damaging of equipment and human injury.

- Please read all the cautions and procedures before use.
- Please follow all the cautions and safety contents that were written.

Caution

Injury may happen if the guidelines are not followed.

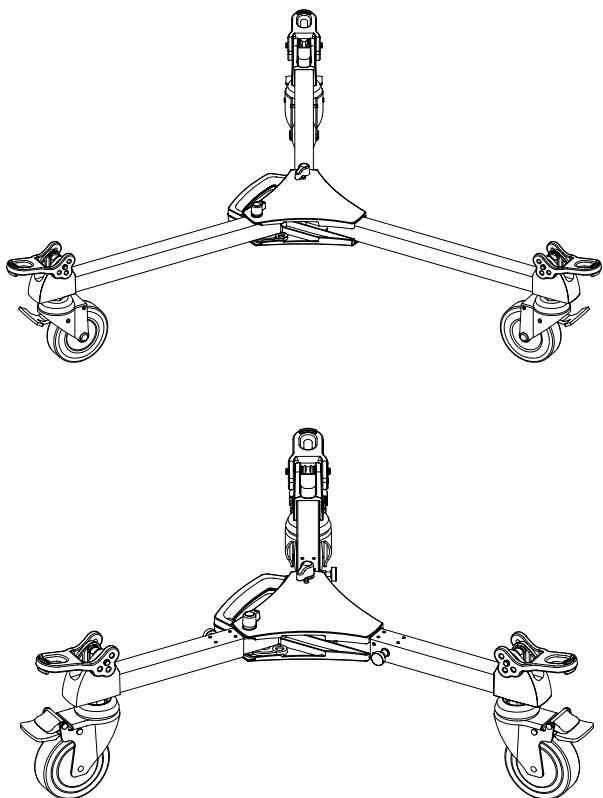
- Do not exceed the maximum capacity. Maximum load capacity is 45kg/99.2lb. (Only attachable to the leg holders at three positions. The dolly base is not available for mounting any equipment.)

Do not stand on the dolly. Also, do not try to step on the dolly base. Exceeding the load capacity may cause damage to equipment and unexpected accidents.

- Firmly tighten all locks, screws and clamp.
- Failing to do so may cause damage to the camera or injury to others.
- Do not use for other than intended purpose.
- Do not dismantle or modify. Dismantling and modifying the equipment may inflict injury to self and others, also are usually the root cause of accident.
- Do not operate when the equipment is out of order, and contact the dealer or our customer service for repairing.

Precaution before use

1. Look around and make sure it is safe to setup the equipment.
2. Before detaching any leg support accessories from the tripod, first remove camera from the head.
3. Do not leave the equipment unattended.
4. When dolly is alone, make sure to lock the casters.



警告

如果不参照本指南安装和使用,将可能造成损伤。为了您的安全,请参照以下说明。本使用说明书记载有预防事故发生的重要注意事项以及产品的使用说明。请充分理解的基础上,安全正确使用。操作该设备前,请仔细阅读本说明并保存它以便将来使用参考。本产品的的设计已考虑到使用安全性。但是不正确的操作将可能造成摄像机从三脚架上跌落,以致使设备或人员受到损伤。

●使用本产品前,请认真阅读安全注意事项。

●在此所示各注意事项记录相关安全的重要内容,请务必遵守。

注意

如果不参照以下说明安装和使用,将可能造成损伤。

●请勿超过最大承重。脚架等负载物的重量不可超过45kg。

(由于脚固定器有搭载重量限制,故不可在其他位置加装机材。)

绝对不可以站立于滑轮车上。

并且,不可将脚踏在滑轮车底座上。若超越器材的最大负重,可能给予器材过度的负荷并造成损害,或使摄影机落下造成人员受伤。

●脚架锁固螺丝、煞车旋钮、相机螺丝等的锁固零件,要确实锁紧固定。没有锁紧的话,会发生位移或脱落,而形成相机破损或人受伤的原因。

●请勿使用於其他特意的用途。

●请勿随意拆卸或改装:随意拆卸或改装,这将导致人员受伤,造成器材故障。发生故障时请勿使用,并联系销售商。

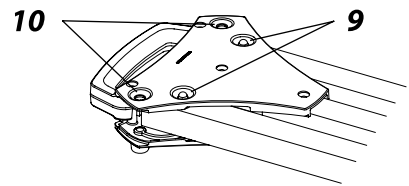
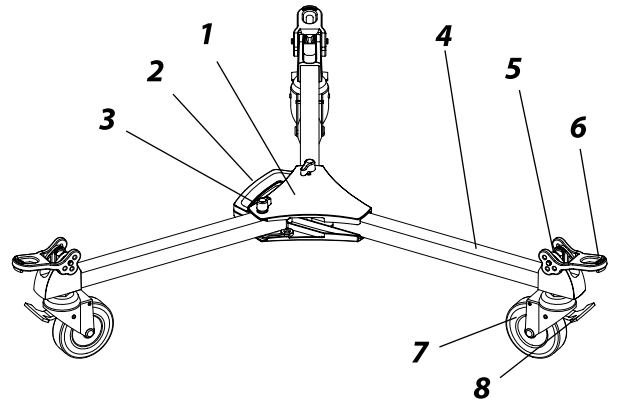
使用前警惕

1. 架设器材之前,请再次确认周围环境的安全。

2. 架设器材之前,请先把摄影机取下。

3. 请避免将器材至于地面后离开现场。

4. 要离开滑轮车旁时,请锁紧轮子。

A**DL-3RB****Es: Español****ADVERTENCIA**

Este sistema puede causar daño si no se instala de la manera correcta instruido por este manual. Por favor siga las instrucciones para su seguridad. Antes de comenzar a operar con dicho equipo, por favor leer el manual cuidadosamente y guardelo para que tenga referencia en un futuro.

Este producto fue diseñado pensando en su seguridad. Por lo tanto, si se manipula de la manera incorrecta puede causar que la cámara se caiga e incluso pueda herir al individuo que la está manipulando.

• Antes de utilizar el equipo, leer las siguientes notas de seguridad para su uso apropiado.

• Por su seguridad, seguir todas las precauciones y instrucciones aquí mencionadas.

Atención

Este equipo puede causar daño si no se instala o usa de la manera correcta como especifican las siguientes instrucciones.

• No exceder la capacidad máxima de peso.

La capacidad máxima de carga es de 45 kg / 99,2 libras.

(Sólo se puede unir a los soportes de las patas en tres posiciones. La base del dolly no está disponible para el montaje de los equipos.)

No te pares en el dolly. También, no trate de pisar la base del dolly. El exceso de peso puede causar daño al equipo y producir accidentes inesperados.

• Ajustar firmemente la palanca de seguro y el tornillo. Si no se ajusta la palanca de seguro y el tornillo apropiadamente,

puede ocasionar daños a la cámara o causar lesiones a las personas en su entorno.

• No utilice para fines distintos que la finalidad prevista.

• No desmantele o reamolde este equipo ya que puede causar que se rompa o puede causar lesiones.

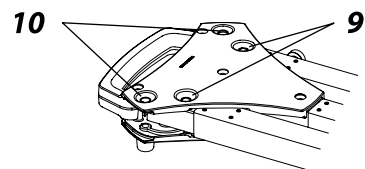
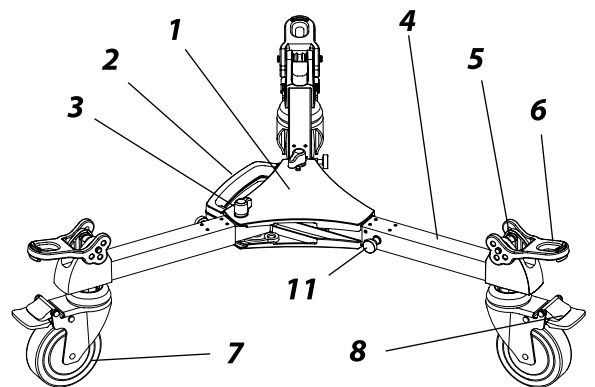
Precauciones antes de usar

1. Observe alrededor y asegúrese de que sea seguro instalar el equipo.

2. Se debe retirar las cámaras durante el transporte.

3. No deje el equipo sin supervisión.

4. Cuando el dolly está solo, asegúrese de cerrar los casters.

DL-5RB

A : 各部の名称

- 1 ドリーベース
- 2 キャリングハンドル
- 3 脚ロックツマミ
- 4 脚
- 5 脚ホルダー
- 6 脚バンド
- 7 キャスター
- 8 キャスターロックレバー
- 9 ロックピン
- 10 開脚ロックの穴
- 11 伸縮ロックツマミ

A : Parts name

- 1 Dolly base
- 2 Carrying handle
- 3 Leg lock knob
- 4 Leg
- 5 Tripod leg holder
- 6 Leg band
- 7 Caster
- 8 Caster lock lever
- 9 Lock pin
- 10 Leg fixing hole
- 11 Telescopic lock knob

A : 部件名称

- 1 滑輪車底座
- 2 把手
- 3 脚鎖固旋鈕
- 4 脚
- 5 脚固定器
- 6 脚固定旋鈕
- 7 脚輪
- 8 脚輪鎖固旋鈕
- 9 緊銷梢
- 10 開脚鎖穴
- 11 延伸鎖鈕

A : Nombre de la pieza

- 1 Base de dolly
- 2 Asa de transporte
- 3 Botón de seguro de pierna
- 4 Pie / Pata
- 5 Soporte de la pata del trípode
- 6 Banda de pata
- 7 Ruedas
- 8 Palanca de bloqueo Caster
- 9 pasador de bloqueo
- 10 orificio de fijación la pata
- 11 Perilla del seguro de extensión

アフターサービス

■品質保証書の保証規定にもとづき、サービスを致します。

■調子が悪いときは、まずチェックを

この取扱説明書をもう一度ご覧になってお調べください。

それでも調子の悪いときは、お買上げのお店、または弊社サービス担当者にご相談ください。

※ご相談になるときは、型名、故障の状態(できるだけ詳しく)、

お買上げ日(年/月/日)をお知らせください。

■仕様および外観は、改良のため予告なく変更することがありますのであらかじめご了承ください。

平和精機工業株式会社

〒340-0833 埼玉県八潮市西袋978-1

TEL.048-995-1301(代) FAX.048-997-0804

www.libec.co.jp

*製品についてのお問い合わせは、弊社営業部までお願い致します。

HEIWA SEIKI KOGYO CO.,LTD. - Headquarters

978-1 Nishibukuro, Yashio-City, Saitama, 340-0833 Japan

TEL:+81(0)48 995 1301

FAX:+81(0)48 997 0804

www.libec-global.com

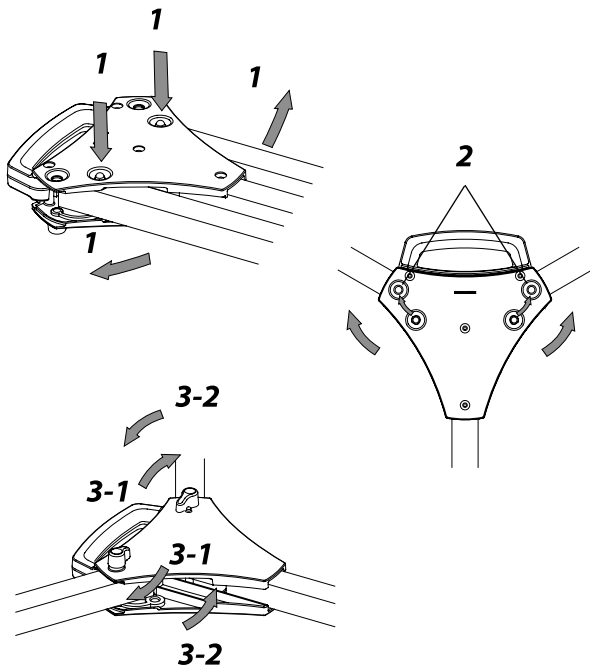
Libec Sales of America, Inc - U.S. Sales office

20695 S. Western Ave., #242, Torrance, CA 90501 USA

TEL:+1 310 787 9400

FAX:+1 310 787 9422

www.libecsales.com

B**B : ドリーを準備する**

- 三脚をドリーにのせられる長さに調整してください。
- 1 ロックピンを押しながら、開脚ロックの穴までゆっくり脚をひらいてください。
- 脚を勢いよく広げると思わぬ所に手を挟み、けがの原因となることがあります。
- 2 ロックピンが開脚ロックの穴に確実に入っていることを確認してください。
- 3 脚ロックつまみで、脚をロックしてください。
(3-1:しめる / 3-2:ゆるめる)

B : Prepare the dolly

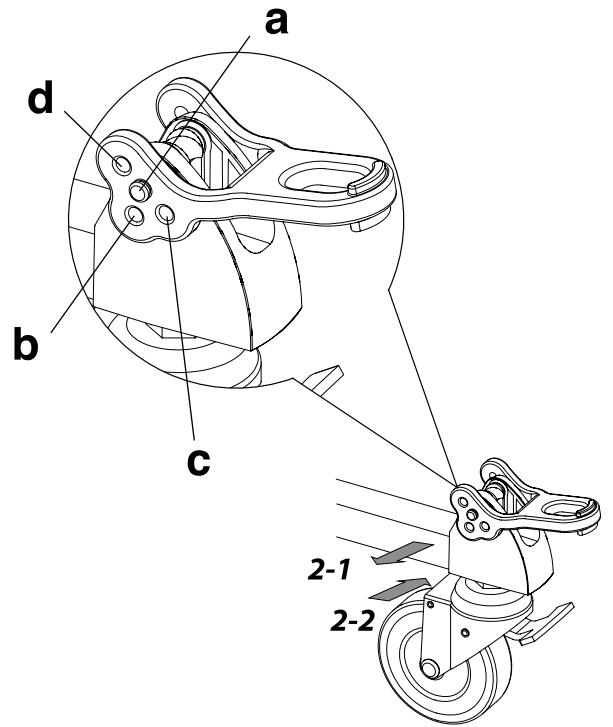
- Adjust the tripod legs to the suitable lengths for the dolly.
- 1 Press the lock pin, slowly open the dolly leg until the pin hits the leg fixing hole.
- If the leg is opened abruptly, fingers can get caught and cause injury.
- 2 Check that all lock pins are through the leg fixing holes.
- 3 Fix the legs by tightening the lock knobs.
(3-1:Loosen / 3-2:Tighten)

B : 准备架设滑轮车

- 请调整脚架至可架设到滑轮车上的高度。
- 1 按住紧销梢，慢慢把脚架张开至开脚锁穴。
- 一口气把脚架撑开可能会不小心被夹伤。
- 2 请确认紧锁梢有确实嵌入开脚锁穴。
- 3 请以脚锁固定旋钮锁定脚。
(3-1:松开 / 3-2:锁紧)

B : Prepara el dolly

- Ajuste las patas del tripie a la longitud adecuada para el dolly.
- 1 Presione el pasador de bloqueo y abra lentamente la pata del Dolly hasta que el pasador entre en el orificio de fijación.
- Si la pata se abre bruscamente, los dedos pueden quedar atrapados y causar lesiones.
- 2 Compruebe que todos los pasadores de cierre estén fijados en los agujeros de fijación.
- 3 Fijar las patas apretando los botones de bloqueo.
(3-1:Afloje / 3-2:Apretar)

C**C : 脚バンドを設定する**

- 1 図を参考に脚バンドが使用する三脚の設定になっているか、確認してください。
a : Libec / b: Vinten / c : Sachtler (Φ75) / d: Sachtler (Φ100)
 - 2 変更が必要な時は、脚バンドの位置を差替えてください。
(2-1: 引き抜く / 2-2: 差し込む)
- * Sachtler、Vinten 全ての機種には対応していません。

C : Setting of the leg band

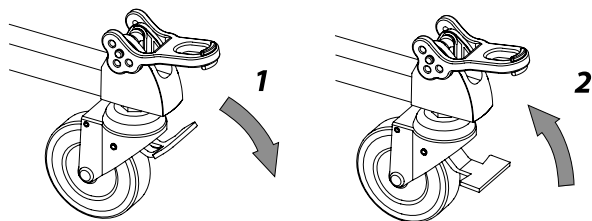
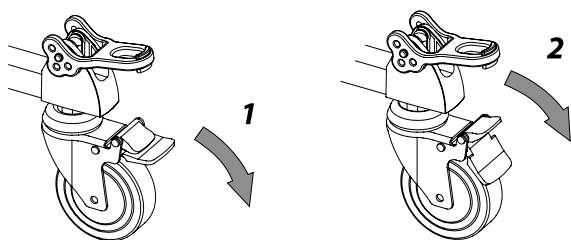
- 1 Refer to the figure above. Check that the setting of the leg band is suitable to the tripod brand.
a : Libec / b: Vinten / c : Sachtler (Φ75) / d: Sachtler (Φ100)
 - 2 If the change is necessary, shift the position of the leg band.
(2-1: Remove / 2-2: Insert)
- * Not available for all models of Sachtler and Vinten.

C : 设定脚固定旋钮

- 1 请参照图片确认脚架是否须使用脚固定旋钮。
a : Libec / b: Vinten / c : Sachtler (Φ75) / d: Sachtler (Φ100)
 - 2 需要变更设定时，请切换脚固定旋钮的位置。
(2-1: 拔开 / 2-2: 插入)
- * 无法使用于所有的 Sachtler、Vinten 機種。

C : Ajuste de la banda de pata

- 1 Véase la figura superior y compruebe que el ajuste de la banda de de patas concuerda con la marca tripie.
a : Libec / b: Vinten / c : Sachtler (Φ75) / d: Sachtler (Φ100)
 - 2 Si el ajuste tiene que ser cambiado, modifique la posición de la banda de pata.
(2-1: Retirar / 2-2: Insertar)
- * No disponible para todos los modelos de Sachtler y Vinten.

D**DL-3RB****DL-5RB****D : キャスターのロックと解除**

- 1 ロックする
- 2 ロックを解除する

D : Locking and unlocking of caster

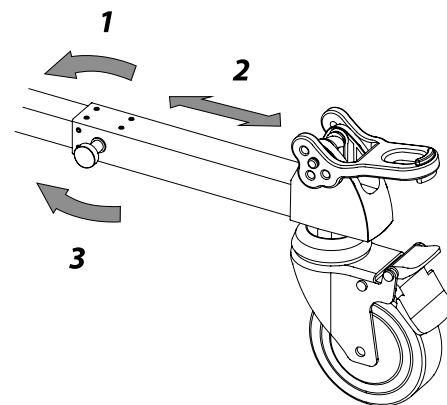
- 1 Lock
- 2 Unlock

D : 脚轮的锁定与解除

- 1 锁定
- 2 解除锁定

D : Bloqueo y desbloqueo de las ruedas

- 1 Bloquear
- 2 Desbloquear

E**E : 開脚の広さを調整する (DL-5RBのみ)**

- 1 伸縮ロックツマミをゆるめてください。
- 2 3箇所とも任意の同じ長さになるように調整してください。
- 3 伸縮ロックツマミを3箇所とも確実に締め付けてロックしてください。

E : Adjust the leg length (DL-5RB only)

- 1 Loosen the telescopic lock knob.
- 2 Adjust to about the same desired length.
- 3 Firmly tighten all 3 positions of the telescopic lock knob.

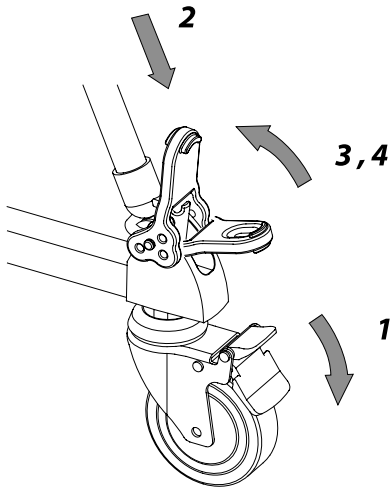
E : 调整开脚的宽度 (仅适用于DL-5RB)

- 1 请松开延伸锁钮。
- 2 请将3个部位依需要调整至一样的长度。
- 3 3处伸缩锁固旋钮都要确实锁紧。

E : Ajustar la longitud de la pata (solamente DL-5RB)

- 1 Desajuste las perillas de los seguros.
- 2 Ajuste las tres patas para tener la misma longitud.
- 3 Ajuste firmemente las perillas de los seguros DL-5RB en las posiciones.

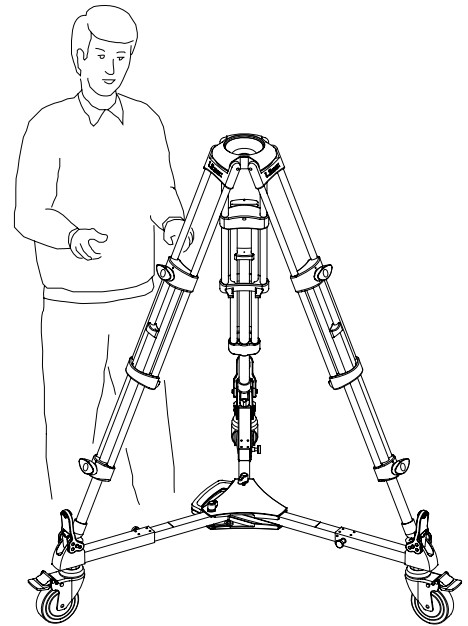
F



F : ドリーに三脚を取り付ける

- 作業前にあらかじめ、必ずカメラを三脚からはずしてください。
- 1 キャスターをロックしてください。
- 2 ドリーの脚ホルダーと三脚の取り付け部分を合わせて、三脚のをせてください。
- 3 脚バンドを引っ張り、脚の先端部に引っかけてください。
- 4 同じ要領で、3箇所に取り付けてください。
 - 脚バンドが3箇所とも確実に固定されているか、再確認してください。
 - 取り付けが不完全な場合、脚が脚ホルダー部から外れて転倒につながり、大変に危険です。

G



G : ドリーを使用する

- 移動する際は、キャスターのロックを解除して、三脚を手で支えながらご使用ください。
- 障害物に接触した時、キャスターが障害物にのりあげる時など、バランスが不安定になり大変危険です。

F : Attach the tripod to the dolly

- Before proceeding any job, first remove the camera from the tripod.
- 1 Lock the casters.
- 2 Adjust the tripod feet to the leg holders on the dolly, and mount the tripod on the dolly.
- 3 Pull the leg band and hang it on the leg tip.
- 4 Repeat for the other 2 legs.
 - Make sure that the leg bands at three positions are securely fixed.
 - If the attachment is incomplete, tripod legs may come off from the leg holder and make the tripod fall over, resulting in accident or injury.

F : 将脚架安装至滑轮车上

- 作业前请再次确认，务必把脚架先卸下来。
- 1 请锁紧脚轮。
- 2 将滑轮车的脚固定器对准脚架的安装处，将脚架安装於滑轮车上。
- 3 拉住脚固定旋钮，将其拉开至脚架的前端部。
- 4 以相同方式将3处上锁。
 - 再次确认脚固定旋钮共3处是否确实固定。
 - 若没有确实将脚架锁于脚固定器上，脚架可能会从固定器上松脱，导致危险。

F : Fije el tripie al dolly

- Primero, retire la cámara del tripode.
- 1 Bloquee las ruedas.
- 2 Ajuste las patas del tripie a los soportes de patas en el Dolly, y coloque el tripie en el Dolly.
- 3 Tire de la banda de pata y cuélguelo en la punta de patas.
- 4 Repita para las otras 2 patas.
 - Asegúrese de que las bandas de pata en las tres posiciones están firmemente fijadas.
 - Si la fijación está incompleta, las patas del tripie pueden salir de su soporte y hacer que el tripie se caiga, resultando en un accidente o lesión.

G : Operate the dolly

- Unlock the casters when moving the dolly, and make sure to hold the tripod with your hand during operation.
- If the dolly contacts or runs over an obstacle, the balance may be unstable, resulting in accident or injury.

G : 使用滑轮车

- 移动滑轮车时，请解除脚轮锁固旋钮，边用手支撑脚架边移动。
- 移动中遇障碍物时，脚轮可能会卡住以致滑轮车失去平衡，造成危险。

G : Operar el dolly

- Desbloquee las ruedas al mover el Dolly, y asegúrese de sostener el tripie con la mano durante la operación.
- Si el Dolly toca o se mueve sobre un obstáculo, podría perder el equilibrio, resultando en accidente o lesión.