

INTRODUCCIÓN

El Manfrotto “Soporte Nano Plus Stand con pata niveladora” es un versátil pie de estudio para uso en localización o en estudio; gracias a sus características, proporciona nuevas posibilidades al fotógrafo, a la vez que hace su trabajo más fácil. Diseñado para soportar una carga máxima de hasta 4 Kg, este pie de estudio es ligero y compacto, para garantizar la máxima portabilidad. Usado en combinación con la rótula Manfrotto “Snap Tilthead”, representa una solución perfecta para soporte de unidades de flash en diferentes aplicaciones.

BENEFICIOS DEL PRODUCTO

- Ligero y compacto, y a la vez muy estable
- Montaje rápido

CARACTERÍSTICAS TÉCNICAS

- Collares de extensión de columna en aluminio
- Carga máxima: 4 kg
- Montura superior: espiga 16 mm (5/8") macho con rosca 3/8" o 1/4"
- Altura máxima: 197 cm
- Altura máxima cerrado: 52 cm

MONTAJE

Los pies de estudio para iluminación se deben montar siempre en terreno firme, capaz de soportar el peso de tanto el soporte como de la carga. El suelo debe ser plano; en caso de que no lo fuera, use la pata niveladora para realinear la columna en el eje vertical (fig. 7).

CÓMO ABRIR LA BASE ❶

Desbloquee el control "A", pulse hacia abajo la estructura superior "B" y despliegue las patas "C" hacia fuera. Para lograr la máxima estabilidad, sitúe la estructura superior hacia la derecha sobre la indicación "Max stability" (estabilidad máxima), que podrá encontrar grabada en la columna. Bloquee las patas y la base apretando el control "A". La columna central nunca debe tocar el suelo, ya que la estabilidad del pie de estudio quedaría sensiblemente afectada.

INSTRUCCIONES DE MANEJO ❷ & ❸

Nunca supere la carga máxima (ver la sección "Características técnicas").

CARGA: Ver fig. 2 y 3 para instrucciones de carga.

Al usar una barra en T, las cargas deben estar equilibradas (fig. 3).

AJUSTE DE ALTURA ❹, ❺ & ❻

El pie de estudio tiene una columna central telescópica para ajuste de altura.

Los controles de bloqueo (fig. 4) se usan para asegurar las secciones en su lugar. Asegúrese de que casa sección de la columna esté fuertemente bloqueada aplicando presión, antes de poner peso en el soporte. Dicha comprobación debería ser realizada regularmente (fig. 5). Para su propia seguridad, al bajar la sección telescópica de la columna, sujete firmemente la carga (fig. 6) sosteniendo la sección con una mano, mientras desbloquea el control. Se recomienda no mover los pies de estudio con las columnas desplegadas y la carga montada.

⚠ Antes de empezar a utilizar el pie de estudio Manfrotto Nano Plus Stand, lea cuidadosamente el documento “Instrucciones y advertencias generales”, que encontrará anexo.

はじめに

マンフロット ナノプラススタンドはスタンド脚1本が伸縮し、様々なロケーションでの使用が容易になりました。スタンドの耐荷重は4kgで、コンパクトで軽量な持ち運びに便利なスタンドです。ストロボ撮影には、スナップティルトヘッドとの組み合わせもおおすすめです。

製品の特長

- 軽量、コンパクトと安定性を両立
- 簡単セットアップ

製品スペック

- アルミ製スタンド
- 耐荷重：4kg
- 16mm (5/8インチ)オス型アダプター付き、外ネジ3/8インチ付き、（1/4インチ）のネジ
- 全伸高：197 cm
- 格納高：52 cm

セットアップ

ライトスタンドは、スタンドの重さと荷重に耐えられる平らで安定した場所で使用して下さい。平らな場所が適していますが、(fig.7)の様に脚を調節すれば不整地でも使用できます。

スタンドの開閉 ❶

ノブ“A”を緩め、“B”を押し下げ、“C”を広げて下さい。

スタンドが最も安定する脚位置には“Max stability”の記載があります。

ノブ“A”を締めて、脚を固定させてください。

スタンド中央の柱が、地面に付かないように設置して下さい。

使い方 ❷ & ❸

機材の載せ方: fig.2と3の様に載せて下さい。

T字バーを利用する時は、荷重のバランスを取るようして下さい。(fig.3)

高さ調節 ❹, ❺ & ❻

伸縮式の中央柱を伸ばして高さを調節して下さい。ノブ（fig.4）を緩めて伸ばしてください。スタンドの上に物を取り付ける前に各ノブがしっかりと締めてあることを確認して下さい。(fig.5)の様な定期的な確認が必要です。取り外し時やスタンドを縮める場合は十分気を付けて下さい。(fig.6)の様に載せたものを支えながら、ノブを緩めて、下すようにして下さい。スタンドを伸ばしたままや、上に物を載せたまま動かす場合は注意して下さい。

⚠ ナノプラススタンドを使用するまえに、同梱されている使用上の注意をお読みください。

介绍

曼富图“Nano Plus带调平脚管灯架”是一款适用于外景和工作室拍摄的多功能灯架；其功能性为摄影师创造了新的可能，同时让他们的工作变得更加轻松。该灯架轻便紧凑，最大安全承重可达4 Kg，同时又保证了最大的便携性。该款灯架可与曼富图“Snap Tiltthead卡扣式俯仰云台”搭配应用于不同场景中，是闪光灯的完美支撑方案。

产品优势

- 轻便紧凑，稳定牢固
- 快速设置

技术特点

- 中轴延伸环采用压模铸铝制成
- 最大安全承重：4kg
- 顶部附件：16 mm（5/8”）顶部外螺纹螺柱，带3/8”或1/4”螺纹接头
- 最大高度：197 cm
- 最大收纳高度：52 cm

设置

请务必将灯架放置于能够承受灯架和负载重量的坚实且平坦的地面上；如果地面崎岖不平，则请使用调平脚管重新调整垂直轴的中轴（图7）。

如何打开底座 ❶

打开旋钮“A”，将上部铸件“B”向下按并将脚管“C”向外展开。

为了达到最大的稳定性，请将上部铸件与位于中轴上的“最大稳定性（Max stability）”指示标对齐。拧紧旋钮“A”，锁定脚管和底座。中轴不得接触地面，否则将会影响灯架的稳定性。

操作说明 ❷ & ❸

请勿超过最大安全承重（参见“技术特点”部分）。

负载：参见图2和图3的负载说明。

当您使用T形杆时，应平衡负载（图3）。

高度调整 ❹, ❺ & ❻

灯架设有一个用于调节高度的伸缩式中轴。

锁定旋钮（图4）用于将立管固定到位。

在对灯架进行负载之前，请确保通过施加压力将中轴的每根立管紧紧锁定。请定期对立管进行检查（图5）。在收缩中轴的每个伸缩节时，为了您自身的安全，请用一只手握住相关伸缩节，同时松开旋钮，以牢固支撑负载（图6）。当灯架处于中轴升高和负载状态时，请勿移动灯架。

⚠ 在开始使用曼富图 Nano Plus灯架之前，请仔细阅读附件中的“一般说明和警告”文件。

소개

Manfrotto “Nano Plus Standing Leveling Leg”는 스튜디오와 야외 촬영에서 사용할 수 있는 다용도로 활용이 가능한 스탠드입니다. 이 스탠드의 다양한 기능을 활용하여 여러 가지 새로운 방법으로 더 쉬운 작업을 진행할 수 있습니다. 가볍고 컴팩트한 디자인으로 뛰어난 휴대성을 보장하며, 최대 4Kg의 하중을 견딜 수 있도록 설계되었습니다. Manfrotto “Snap Tilthead”와 함께 사용하면 다양한 방법으로 플래시 건을 지지할 수 있는 완벽한 솔루션입니다.

장점

- 가볍고 컴팩트한 동시에 매우 안정적입니다
- 빠른 설치가 가능합니다

특징

- 가압 다이 캐스팅 알루미늄 컬럼
- 최대 적재 하중: 4 kg
- 상단 부착 나사: 3/8 "또는 1/4"나사가있는 16 mm (5/8 ") 수나사 상부 스톨드
- 최대 높이: 197 cm
- 접었을 때 높이: 52 cm

설치

조명 스탠드는 항상 스탠드와 장비 무게를 지탱할 수 있는 단단한 지면에 설치되어야 합니다. 평지 사용을 권장하나, 그렇지 않은 경우에는 수평 조절 다리를 사용하여 세로축의 컬럼의 중심을 잡아주십시오. (그림 7).

베이스 열기 ❶

노브 "A"의 잠금을 해제하고 상단 캐스팅 "B"를 아래로 누르고 다리 "C"를 밖으로 펼칩니다.

안전한 사용을 위하여, 상단 캐스팅을 컬럼에 표시된 "Max stability"에 위치하십시오. 손잡이 "A"를 조여 다리와 베이스를 잠급니다.

스탠드의 안정된 운동을 위하여 센터 컬럼이 바닥에 닿지 않도록 주의하시기 바랍니다.

사용 설명서 ❷ & ❸

최대 지지하중을 초과하여 적재하지 마십시오 ("특징" 참조).

적재: 그림 2, 3 을 참고하십시오.

T 바를 사용할 때에는 하중이 균형을 이루어야 합니다 (그림 3).

높이 조절 ❹, ❺ & ❻

스탠드의 센터 컬럼을 이용하여 높이를 조절할 수 있습니다.

잠금 손잡이 (그림 4)를 사용하여 컬럼을 고정시킬 수 있습니다.

스탠드에 장비를 장착하기 전에 컬럼에 압력을 가하여 단단히 고정되어 있는지 확인하십시오. 정기적인 점검을 실행해 주시기 바랍니다. (그림 5) 안전을 위하여, 스탠드 높이를 조절할 때에는 해당 섹션을 한 손으로 잡고 노브를 잠금 해제하여 로드를 견고하게 지지한 후 컬럼을 조절해주시기 바랍니다 (그림 6). 센터 컬럼이 펼쳐진 상태 또는 장비가 장착된 상태에서 스탠드를 이동하지 않도록 주의해주시기 바랍니다.

⚠ Manfrotto Nano Plus 스탠드를 사용하기 전에 첨부 된 "일반 지침 및 경고" 문서를 숙지하시기 바랍니다.

ВВЕДЕНИЕ

Стойка Manfrotto Nano Plus с выравнивающей ногой - это универсальная стойка для работы на локациях и в студии. Благодаря своему устройству, она дает фотографам новые возможности, облегчая их работу. Эта стойка рассчитана на рабочую нагрузку до 4 кг, она легкая и компактная, что гарантирует максимальную мобильность. При использовании в комплекте с креплением для вспышек Manfrotto Snap Tilthead эта стойка будет отличным решением для установки накамерных вспышек.

ПРЕИМУЩЕСТВА

- Легкая и компактная, но при этом очень устойчивая
- Быстрая установка

ТЕХНИЧЕСКИЕ ХАРАКТЕРИСТИКИ

- Хомуты выдвижных секций изготовлены из литого под давлением алюминия
- Максимально допустимая нагрузка: 4 кг
- Верхнее крепление: штифт адаптер 16 мм (5/8 ") с внешней резьбой 3/8" или 1/4 "
- Максимальная высота: 197 см
- Максимальная высота в сложенном состоянии: 52 см

УСТАНОВКА

Стойку необходимо устанавливать только на ровной поверхности, которая способна выдержать вес стойки вместе с оборудованием. Если поверхность не ровная необходимо использовать выравнивающую ногу чтобы отрегулировать положение стойки. (рис. 7)

КАК ОТКРЫТЬ ОСНОВАНИЕ ❶

Разблокируйте фиксатор «А», нажмите на верхний хомут «В» вниз и разведите ножки «С» наружу.Чтобы добиться максимальной устойчивости, поместите верхний хомут на отметку "Max stabil-ity" (Максимальная стабильность), которую вы найдете на колонне. Зафиксируйте ножки и основание, затянув фиксатор «А». Центральная колонна никогда не должна касаться земли, так как это отрицательно влияет на устойчивость стойки.

ЭКСПЛУАТАЦИЯ ❷ & ❸

Никогда не превышайте максимально допустимую нагрузку (см. Раздел «Технические характеристики»).

НАГРУЗКА: инструкция по установке оборудования на стойку см. рис. 2 и 3.

При использовании Т-образной перекладины нагрузка должна быть сбалансирована (рис. 3).

РЕГУЛИРОВКА ВЫСОТЫ ❹, ❺ & ❻

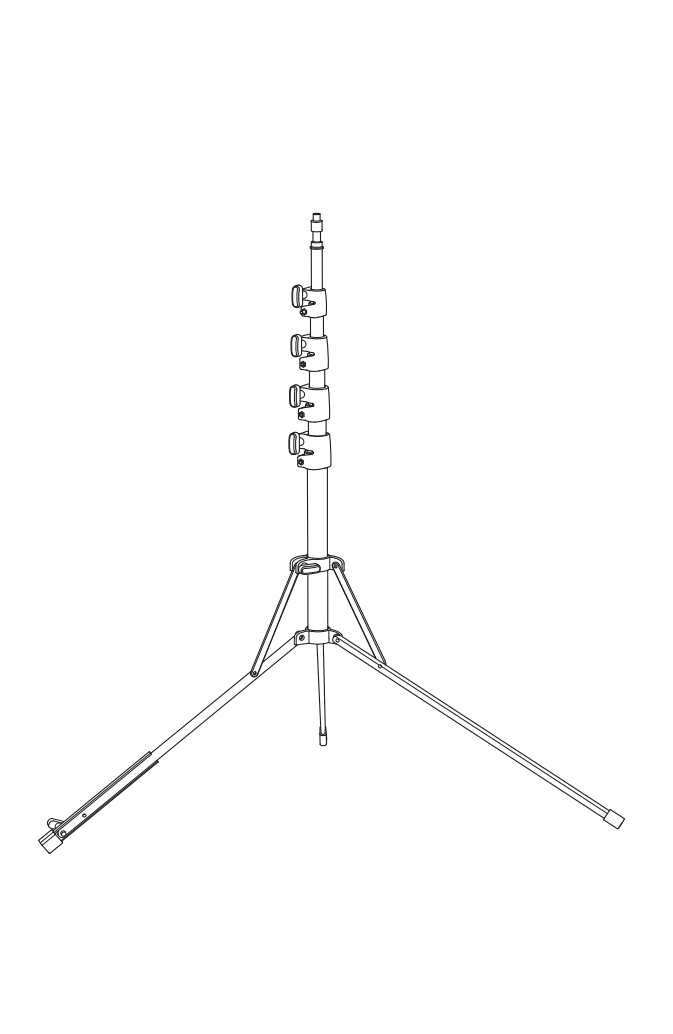
Стойка оснащена телескопической центральной колонной для регулировки высоты. Фиксаторы (рис. 4) используются для надежной фиксации выдвигаемых секций в нужном положении. Удостоверьтесь, что каждая выдвижная секция колонны прочно заблокирована, надавив на нее, до того как устанавливать оборудование на стойку. Это должно проверяться регулярно (рис. 5). Для вашей собственной безопасности, когда вы будете опускать каждую телескопическую секцию колонны, прочно поддерживайте установленный на стойку прибор (рис.6), одной рукой держа соответствующую секцию, и одновременно разблокируйте фиксатор. Не рекомендуется перемещать стойки с поднятыми колоннами и установленным грузом.

⚠ Перед тем как начать работу со стойкой Manfrotto Nano Plus Stand внимательно прочитайте Инструкция по эксплуатации и технике безопасности.

Cod. 1101464 - 05/19

Copyright © 2019 Manfrotto Bassano Italy

Manfrotto
Imagine More



INSTRUCTIONS

5002BL

1.97 m 52 cm 4 kg
6.46ft 20.4" 8.8 lbs

INTRODUCTION

The Manfrotto "Nano Plus Stand With Levelling Leg" is a versatile stand for use on location and in studio. Thanks to its features, it brings new possibilities to the photographer, while making their job easier. Designed to support a payload of up to 4 Kg, this stand is lightweight and compact, to guarantee maximum portability. Perfect for use with lightweight lighting products such as battery powered monolights and LED panels and when used in combination with the Manfrotto "Snap Tilt-head", it represents a perfect solution for supporting flashguns in different applications.

PRODUCT BENEFITS

- Lightweight and compact, but at the same time very stable
- Quick to set-up

TECHNICAL FEATURES

- Column extension collars are pressure die cast aluminium
- Maximum payload: 4 kg
- Top attachment: 16 mm (5/8") male top stud with 3/8" or 1/4" thread
- Maximum height: 197 cm
- Maximum height when closed: 52 cm

SET UP

Lighting stands must always be set-up on firm ground, capable of supporting the weight of both the stand and the load. The ground should be flat; in case it's not, use the levelling leg to realign the column on vertical axis (fig. 7).

HOW TO OPEN THE BASE ①

Unlock knob "A", press upper casting "B" down and spread the legs "C" outwards. To obtain maximum stability, position the upper casting right on the indication "Max stability", which you can find written on the column. Lock the legs and base by tightening the knob "A". The centre column must never touch the ground as this adversely affects the stability of the stand.

OPERATING INSTRUCTIONS ② & ③

Never exceed the maximum payload (see the section "Technical Features").

LOADING: See fig. 2 and 3 for loading instructions.

When using a T bar, loads should be balanced (fig. 3).


HEIGHT ADJUSTMENT ④, ⑤ & ⑥

The stand has a telescopic centre column for height adjustment.

Locking knobs (fig. 4) are used to secure the risers in place.

Make sure that each riser of the column is locked tightly by applying pressure down, before loading the stand. This should be checked regularly (fig. 5)

For your own safety, when lowering each telescopic section of the column, firmly support the load (fig. 6) by holding the relevant section with one hand, whilst unlocking the knob. It is recommended not to move stands with raised columns and applied load.

 Before starting to use the Manfrotto Nano Plus Stand Stand, please ensure you carefully read through the document "General Instructions and Warnings", which you find attached.

INTRODUZIONE

Il "Nano Plus Stand con gamba livellante" di Manfrotto è uno stativo versatile per l'uso in esterno ed in studio; grazie alle sue caratteristiche, offre nuove possibilità al fotografo, rendendo il suo lavoro più semplice. Progettato per supportare un carico utile fino a 4 kg, questo supporto è leggero e compatto, per garantire la massima portabilità. Se utilizzato in combinazione con la "Snap Tilt-head" di Manfrotto, rappresenta una soluzione perfetta per il supporto di flash in diverse applicazioni.

PRODUCT BENEFITS

- Leggero e compatto, ma allo stesso tempo molto stabile
- Veloce da configurare

TECHNICAL FEATURES

- Anelli dell'estensione della colonna sono in alluminio pressofuso
- Carico utile massimo: 4 kg
- Attacco superiore: maschio da 16 mm (5/8") con filettatura da 3/8" o 1/4"
- Altezza massima: 197 cm
- Altezza massima da chiuso: 52 cm

PREPARAZIONE

I supporti per l'illuminazione devono essere sempre montati su un terreno solido, in grado di sostenere il peso del supporto e del carico. Il terreno dovrebbe essere piatto; in caso contrario, utilizzare la gamba di livellamento per riallineare la colonna sull'asse verticale (figura 7).

COME APRIRE LA BASE ①

Sbloccare la manopola "A", premere verso il basso la parte superiore "B" e spingere le gambe "C" verso l'esterno. Per ottenere la massima stabilità, posizionare la fusione superiore esattamente sull'indicazione "Stabilità massima", che è possibile trovare scritto sulla colonna. Bloccare le gambe e la base stringendo la manopola "A". La colonna centrale non deve mai toccare il suolo in quanto questo influenza negativamente la stabilità del supporto.

ISTRUZIONI OPERATIVE ② E ③

Non superare mai il carico utile massimo (consultare la sezione "Caratteristiche tecniche").

CARICAMENTO: vedi fig. 2 e 3 per le istruzioni di caricamento.


Quando si utilizza una barra a T, i carichi devono essere bilanciati (figura 3).

REGOLAZIONE DELL'ALTEZZA ④, ⑤ E ⑥

Il supporto ha una colonna centrale telescopica per la regolazione dell'altezza.

Le manopole di bloccaggio (figura 4) sono utilizzate per fissare le sezioni in posizione. Assicurarsi che ciascuna sezione della colonna sia bloccata saldamente applicando una pressione verso il basso, prima di caricare il supporto. Questo controllo dovrebbe essere fatto regolarmente (figura 5).

Per la propria sicurezza, quando si abbassa ciascuna sezione telescopica della colonna, sostenere saldamente il carico (figura 6) mantenendo la sezione pertinente con una mano, mentre si sblocca la manopola. Si raccomanda di non spostare i supporti con le colonne sollevate e il carico applicato.

 Prima di iniziare a utilizzare Manfrotto Nano Plus stand, leggi attentamente il documento "Istruzioni generali e avvertenze", che trovi allegato.

INTRODUCTION

Le "Nano Plus Stand avec jambe de mise à niveau" de Manfrotto est un pied polyvalent pouvant être utilisé en extérieur ou en studio. Grâce à ses fonctionnalités, il offre au photographe de nouvelles possibilités tout en facilitant son travail. Conçu pour accueillir des dispositifs d'éclairage pouvant peser jusqu'à 4 kg, ce support est à la fois léger et compact, pour garantir une facilité de transport maximale. Utilisé en association avec la rotule inclinable «Snap» de Manfrotto, il constitue une solution idéale pour la fixation des flashes de type cobra dans différentes situations.

AVANTAGES DU PRODUIT

- Léger et compact tout en étant extrêmement stable
- Mise en place rapide

CARACTERISTIQUES TECHNIQUES

- Les bagues d'extension de la colonne sont en aluminium moulé sous pression
- Capacité de charge maximale : 4 kg
- Fixation supérieure : spigot supérieur mâle 16 mm (5/8") avec pas de vis 3/8" ou 1/4"
- Hauteur maximale : 197 cm
- Hauteur maximale refermé : 52 cm

INSTALLATION

Les pieds d'éclairage doivent toujours être placés sur un sol stable, capable de supporter le poids du pied et de l'équipement qui y est monté. Le sol doit être plat. Si ce n'est pas le cas, utilisez la jambe de mise à niveau pour réaligner la colonne sur l'axe vertical (fig. 7).

COMMENT OUVRIR LA BASE ①

Dévissez la molette "A", appuyez sur la fonderie supérieure "B" et étendez les jambes "C" vers l'extérieur. Pour une stabilité maximale, positionnez la fonderie supérieure sur l'indication "Max stability" inscrite sur la colonne. Verrouillez les jambes et la base en serrant la molette "A". La colonne centrale ne doit jamais toucher le sol, car cela pourrait déstabiliser le pied.

INSTRUCTIONS D'UTILISATION ② ET ③


Ne jamais dépasser la capacité de charge maximale (voir la section « Caractéristiques techniques »).

CHARGEMENT : Voir les fig. 2 et 3 pour les instructions de chargement.

Lors de l'utilisation d'une barre en T, les charges doivent être équilibrées (fig. 3).

REGLAGE DE LA HAUTEUR ④, ⑤ ET ⑥

Le pied est doté d'une colonne centrale télescopique pour le réglage de la hauteur. Les molettes de serrage (fig. 4) permettent de verrouiller la position des sections. Assurez-vous que chaque section de la colonne est fermement verrouillée en appuyant sur le pied avant de le charger. Ce réglage doit être vérifié régulièrement (fig. 5). Pour votre sécurité, lorsque vous abaissez chaque section télescopique de la colonne, soutenez fermement l'équipement chargé (fig. 6) en maintenant la section correspondante d'une main, tout en desserrant la molette. Il est recommandé de ne pas déplacer un pied dont la colonne est relevée, avec l'équipement chargé.

 Avant de commencer à utiliser le pied Nano Plus Stand de Manfrotto, lisez attentivement le document « Instructions générales et avertissements » fourni.

EINFÜHRUNG

Das Manfrotto Lampenstativ "Nano Plus Stand mit herausnehmbarer Mittelsäule" ist ein vielseitiges Stativ für den Außeneinsatz und im Studio; Dank seiner Funktionen eröffnet es jedem Fotografen neue Möglichkeiten und erleichtert gleichzeitig seine Arbeit. Das Stativ ist für eine Belastung von bis zu 4 kg ausgelegt; dabei ist es leicht und kompakt, um eine maximale Transportfähigkeit zu gewährleisten. In Kombination mit dem Manfrotto Blitzhalter MLH1HS stellt es eine perfekte Lösung für die Verwendung von Blitzköpfen bei unterschiedlichen Einsatzbereichen dar.

PRODUKTMERKMALE

- Leicht und kompakt, aber gleichzeitig sehr stabil
- Schnell aufzubauen

TECHNISCHE MERKMALE

- Blockierhülsen der Säulenverlängerung aus Aluminiumdruckguss gefertigt
- Maximale Belastung: 4 kg
- Aufsatz: 16 mm (5/8") Schraube mit 3/8" oder 1/4" Gewinde
- Maximale Höhe: 197 cm
- Geschlossene Höhe: 52 cm

AUFSTELLEN

Lampenstative müssen immer auf einem ebenen Untergrund aufgestellt werden, der hinreichend belastbar ist, um das Gewicht des Stativs samt der Beladung tragen zu können. Der Boden sollte flach sein; andernfalls sollten Sie das verstellbare Stativbein nutzen, um die Säule auf einer vertikalen Achse neu auszurichten (Abb. 7).

ÖFFNEN DER STATIVBEINE ①

Lösen Sie die Feststellschraube "A". Drücken Sie die Fußhalterung "B" nach unten und ziehen Sie die Stativbeine "C" nach außen. Um eine maximale Stabilität zu erhalten, positionieren Sie die Beinverstrebung auf der Markierung "Max stability", die Sie auf der Säule finden. Fixieren Sie die Stativbeine durch Festziehen der Schraube "A". Die Mittelsäule darf niemals den Boden berühren, da dies die Stabilität des Stativs beeinträchtigen würde.


GEBRAUCH ② UND ③

Überschreiten Sie niemals die maximale Belastbarkeit (siehe "Technische Merkmale"). BELADUNG: siehe Abb. 2 und 3 für die Anweisungen zur Belastung.

Bei Verwendung von T-Trägern sollte das Gewicht der Beladung immer ausbalanciert werden (Abb. 3).

HÖHENVERSTELLUNG ④, ⑤ UND ⑥

Das Stativ verfügt über eine ausfahrbare Teleskopmittelsäule. Zur Arretierung der Stangen in der gewünschten Position verwenden Sie bitte die Feststellschrauben (Abb. 4). Stellen Sie sicher, dass die Mittelsäule fest angezogen ist bevor Sie den Ständer mit Gewicht belasten, indem Sie leichten Druck nach unten ausüben. Bitte überprüfen Sie regelmäßig den festen Halt (Abb. 5). Achten Sie beim Tieferstellen jedes Teleskopauszugs zu Ihrer eigenen Sicherheit darauf, dass Sie zuerst den entsprechenden Auszug mit einer Hand festhalten (Abb. 6), bevor Sie die Blockierschraube lockern. Sie sollten kein beladenes Stativ mit ausgezogener Mittelsäule bewegen.

 Bevor Sie den Manfrotto Nano Plus Stand benutzen, lesen Sie bitte sorgfältig das beigelegte Dokument "Allgemeine Hinweise und Warnungen".

