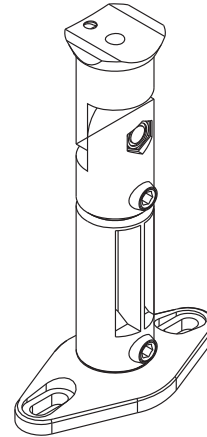
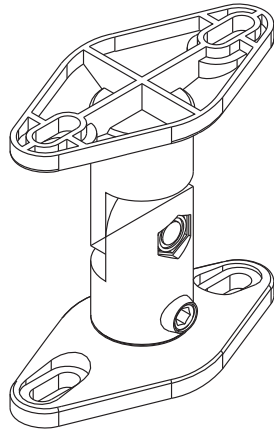


Installation and Assembly: Universal Speaker Mounts

MODELS: PSP2, PSP2-W, PSP5, PSP5-W



**Maximum Load Capacity:
8 lb (3.62 kg)**

Features:

- Colors: Black- PSP2 & PSP5 White- PSP2-W & PSP5-W
- Universal design fits most satellite speakers
- Easily mounts to wall or ceiling. Includes extensions for ceiling mounting
- Pivot and swivel capabilities make it easy to position speaker for optimal sound quality
- Maximum load capacity: 8 lb (3.62 kg)
- Available in packs of two (PSP2 & PSP2-W) or five (PSP5 & PSP5-W)

Note: Read entire instruction sheet before you start installation and assembly.

⚠ WARNING

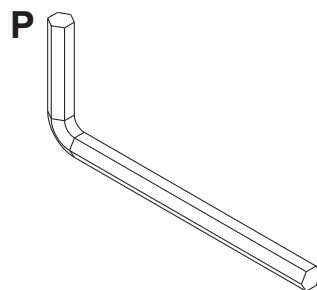
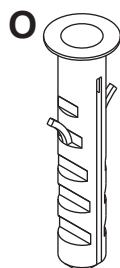
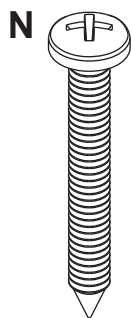
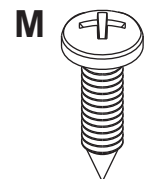
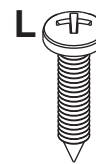
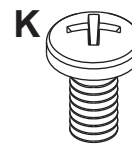
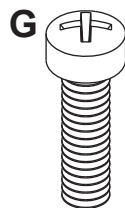
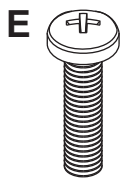
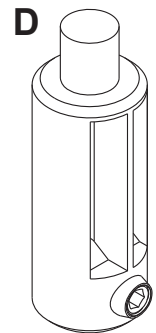
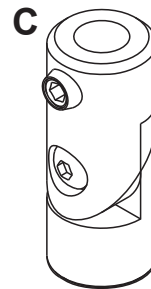
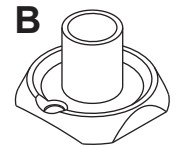
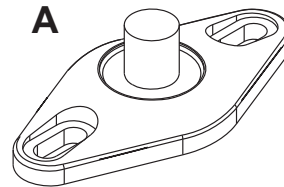
- Do not begin to install your Peerless product until you have read and understood the instructions and warnings contained in this Installation Sheet. If you have any questions regarding any of the instructions or warnings, please call Peerless customer care at 1-800-865-2112.
- This product should only be installed by someone of good mechanical aptitude, has experience with basic building construction, and fully understands these instructions.
- Make sure that the supporting surface will safely support the combined load of the equipment and all attached hardware and components.
- Never exceed the Maximum Load Capacity of 8 lb (3.62 kg).
- If mounting to wood wall studs, make sure that mounting screws are anchored into the center of the studs. Use of an "edge to edge" stud finder is highly recommended.
- Always use an assistant or mechanical lifting equipment to safely lift and position equipment.
- Tighten screws firmly, but do not overtighten. Overtightening can damage the items, greatly reducing their holding power.

Tools Needed for Assembly

- stud finder (“edge to edge” stud finder is recommended)
- phillips screwdriver
- drill
- 1/8" bit for wood stud wall
- 5/16" bit for concrete and cinder block wall
- level
- tape measure

Before you begin, make sure all parts shown are included with your product.
Parts may appear slightly different than illustrated.

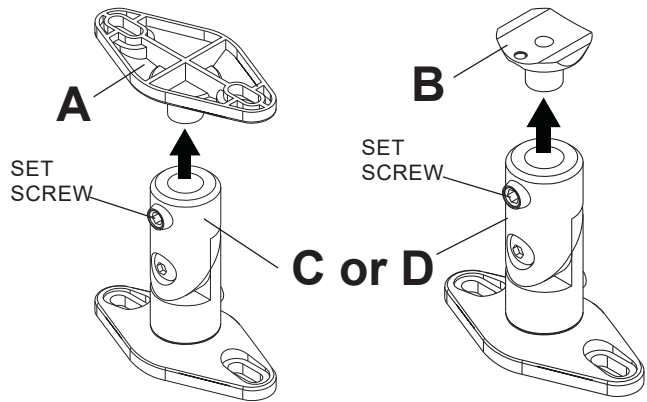
Parts List	PSP2	PSP5
	PSP2-W	PSP5-W
Description	Qty.	Qty.
A double hole mounting plate	4	10
B single hole mounting plate	2	5
C arm	2	5
D arm extension	2	5
E M5 x 20 mm phillips screw	2	5
F 8-32 x 5/8" phillips screw	2	5
G 1/4"-20 x 7/8" phillips screw	2	5
H M4 x 8 mm flat head phillips screw	2	5
I M5 x 1/8" plastic washer	2	5
J 8-32 round key hole nut	2	5
K 1/4"-20 x 1/2" phillips screw	4	10
L #8 x 3/4" self tapping screw	2	5
M #12 x 3/4" self tapping screw	4	10
N #12 x 1-3/4" self tapping screw	4	10
O #12-14 Alligator concrete anchor	4	10
P allen wrench	1	1
Q D5 washer	2	5



Remove Mounting Plate

1 Satellite speakers may require either the single hole mounting plate (B) or the double hole mounting plate (A). Remove mounting plates (if attached) from arm (C or D) by disengaging the hex set screws a few turns using the allen wrench (P). Pull mounting plates (A or B) from arm.

NOTE: Speaker mounts may come preassembled in different configurations.



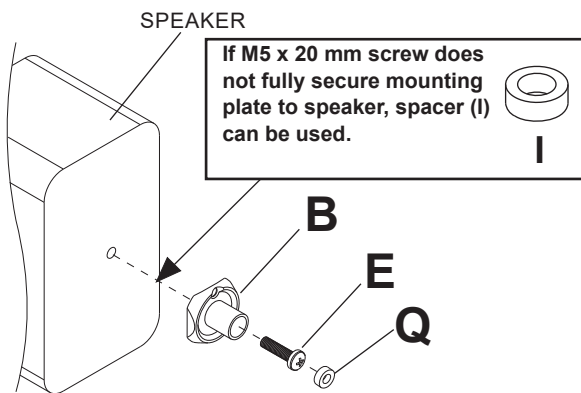
Installing Mounting Plate to Speaker

2 Single hole threaded insert mounting

Confirm the hole size on back of speaker can use either of the following screws: 8-32 x 5/8" screw (F), M5 x 20 mm phillips screw (E), 1/4-20 x 7/8" phillips screw (G) or M4 x 8 mm flat head phillips screw (H).

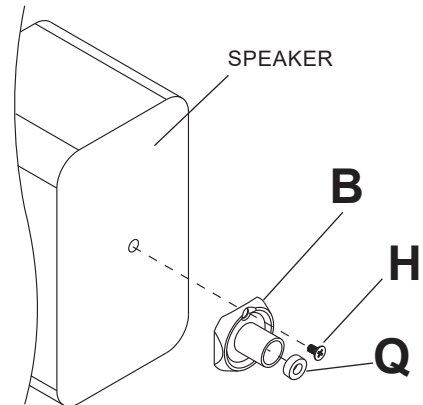
For attachment to speakers with M5 threaded insert:

Attach single hole mounting plate (B) to back of speaker using M5 x 20 mm screw (E) and washer (Q) as shown.



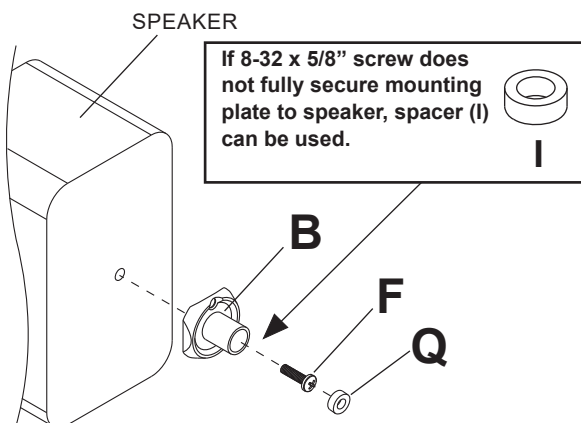
For attachment to speakers with M4 threaded insert:

Attach single hole mounting plate (B) to back of speaker using M4 x 8 mm flat head phillips screw (H) and washer (Q) through the off-center hole on mounting plate as shown.



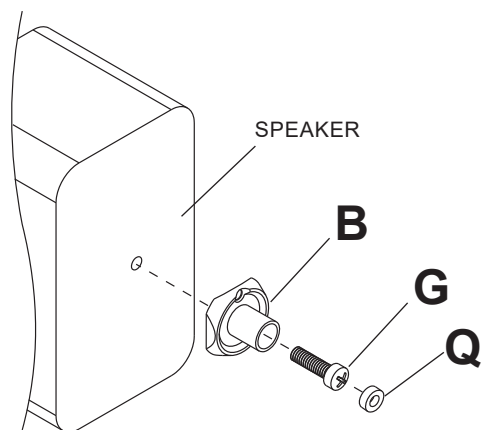
For attachment to speakers with 8-32 threaded insert:

Attach single hole mounting plate (B) to back of speaker using 8-32 x 5/8" phillips screw (F) and washer (Q) as shown.



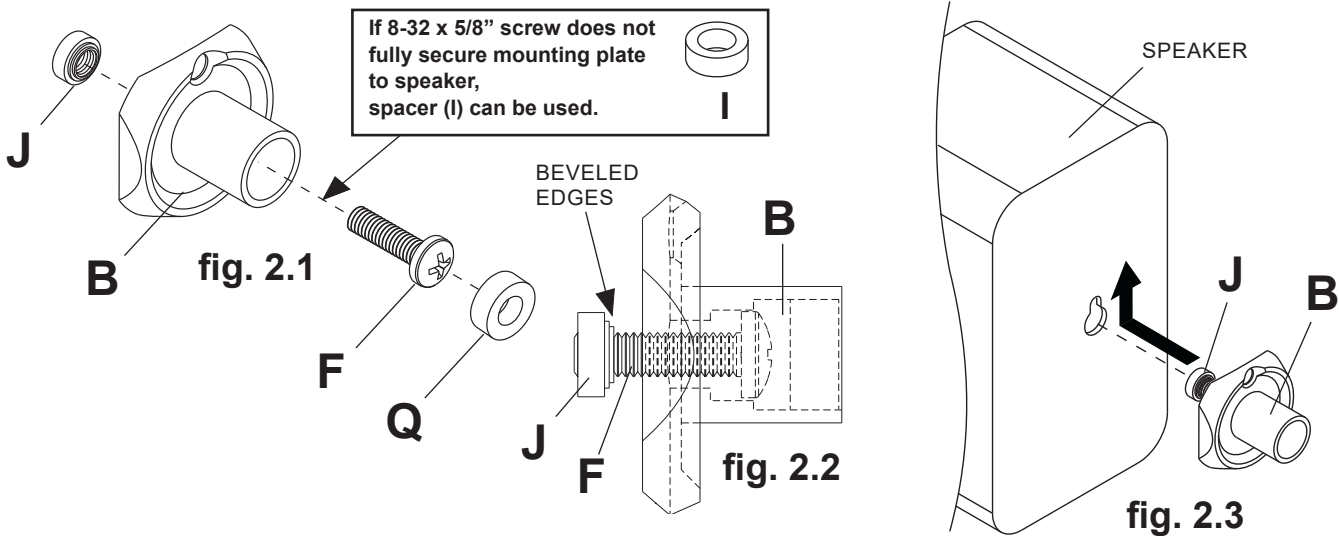
For attachment to speakers with 1/4"-20 threaded insert:

Attach single hole mounting plate (B) to back of speaker using 1/4-20 x 7/8" phillips screw (G) and washer (Q) as shown.



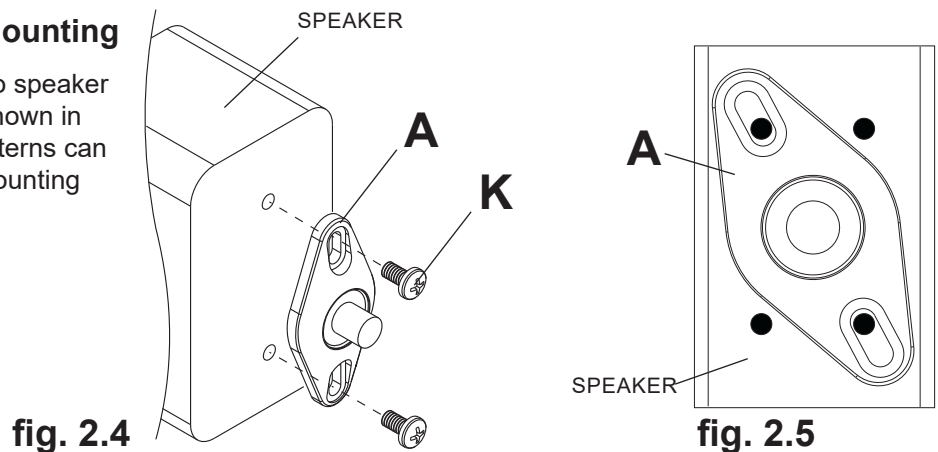
2-1 Single Keyhole Mounting

Insert 8-32 x 5/8" phillips screw (F) and washer (Q) through the single hole mounting plate (B) and thread the 8-32 round key hole nut (J) a few turns onto the 8-32 x 5/8" phillips screw as shown in figure 2.1 and figure 2.2. Be certain beveled edges of round key hole nut face mounting plate. Do not fully secure 8-32 round key hole nut at this time. Insert 8-32 round key hole nut into the key hole slot of speaker and slide upward into narrow end of key hole as shown in figure 2.3. Secure mounting plate to speaker by gently pulling back on mounting plate and tighten 8-32 x 5/8" phillips screw.



2-2 Two-hole or Four-hole Mounting

Attach double hole mounting plate (A) to speaker using two 1/4-20 x 1/2" screws (K) as shown in figure 2.4. Four-hole speaker mount patterns can be accommodated by positioning the mounting plate diagonally as shown in figure 2.5.



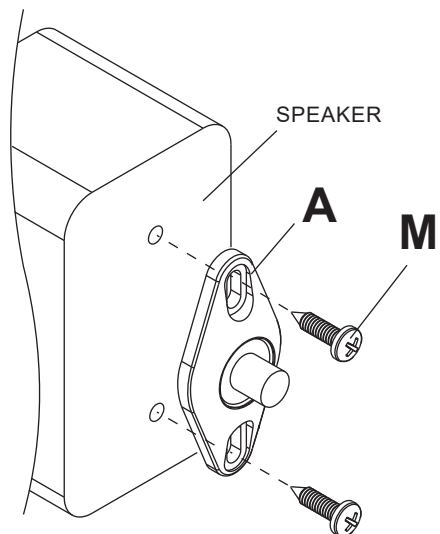
2-3 Self-Tapped Mounting

Position double hole mounting plate (A) on back of speaker in mounting location and use it as a template to mark center of holes. Drill two pilot 1/8" (3 mm) dia. holes .5" (12 mm) deep. Do not drill deeper than .5".

CAUTION

- Do not drill or screw into the speaker where you could possibly damage the internal components. If unsure of location of internal components, check specifications with manufacturer of the speaker.

Secure mounting plate to speaker with two #12 x 3/4" self tapping screws (M).



Installing Mounting Plate to Wall or Ceiling

3 For Attachment to Wood Studs or Wood Beams

Use a stud finder to locate the edges of the stud. Use of an edge-to-edge stud finder is highly recommended. Based on their edges, draw a vertical line down the stud's center. Place mounting plate (A) on wall as a template. Mark the center of the two mounting holes. Make sure the mounting holes are on the stud centerline. Drill four 1/8" (3 mm) dia. holes 1-7/8" (48 mm) deep. Secure mounting plate using two #12 x 1-3/4" self tapping screws (N).

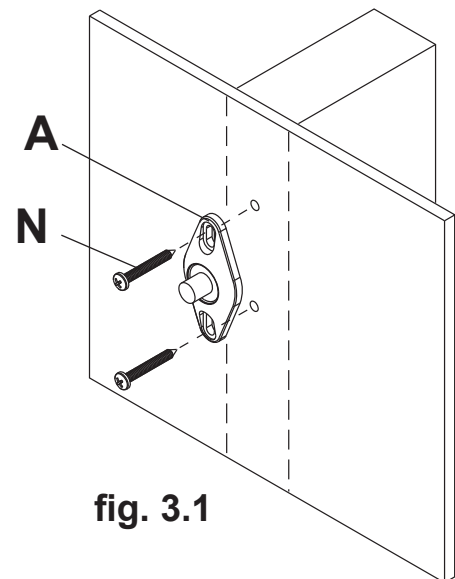


fig. 3.1

3-1 For Attachment to Concrete or Cinder Block

Use mounting plate as a template to mark the two mounting holes. **NOTE:** For wall mounting applications, position mounting holes in a vertical pattern. Drill two 5/16" (8 mm) dia. holes to a minimum depth of 1-7/8" (48 mm). Insert anchors (O) in holes flush with surface as shown in figure 3.2. Place mounting plate over anchors and secure with two #12 x 1-3/4" self tapping screws (N) as shown in figure 3.3.

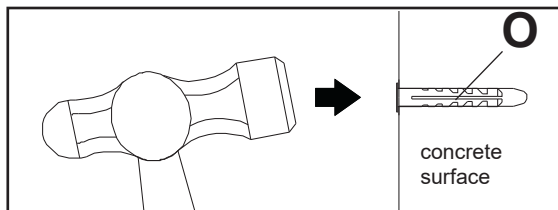


fig. 3.2

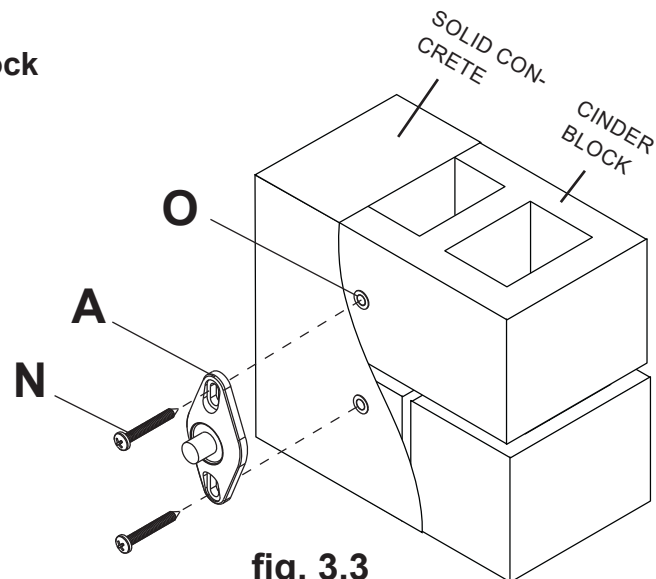


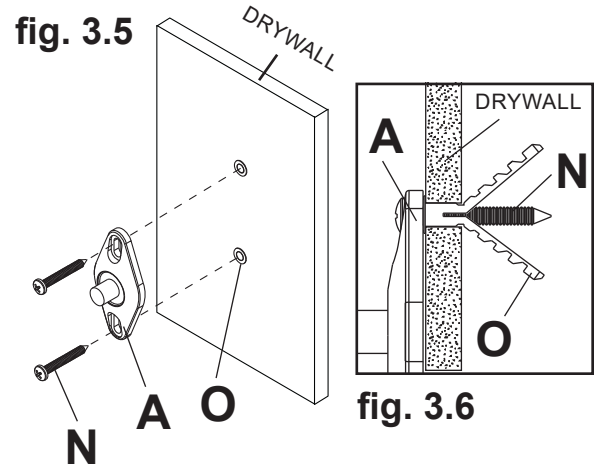
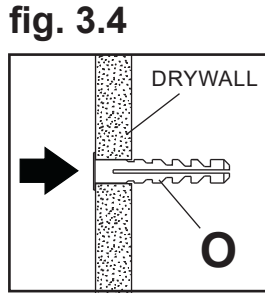
fig. 3.3

⚠ WARNING

- When installing Peerless wall mounts on cinder block, verify that you have a minimum of 1-5/8" of actual concrete surface in the 1/4" diameter hole to be used for the concrete anchors. It is suggested that a standard electric drill on slow setting is used to drill the hole instead of a hammer drill to avoid breaking out the back of the hole when entering a void or cavity. Do not drill into mortar joints!
- Never attach concrete expansion anchors to concrete covered with plaster, drywall or other finishing material. If mounting to concrete surfaces covered with a finishing surface is unavoidable, the finishing surface must be counter-bored.
- Tighten concrete anchor bolt firmly, but do not overtighten. Overtightening can damage the screw, greatly reducing its holding power.
- Never tighten in excess of 80 in • lb (9 N.M.).

3-2 For Attachment to Drywall surface

Use mounting plate (A) as a template to mark the two mounting holes. **NOTE:** In wall mounting applications position mounting holes in a vertical pattern. Drill two 5/16" (8 mm) dia. holes through drywall. Insert anchors (O) in holes flush with drywall as shown in figure 3.4. Place mounting plate over anchors and secure with two #12 x 1-3/4" self tapping screws (N).

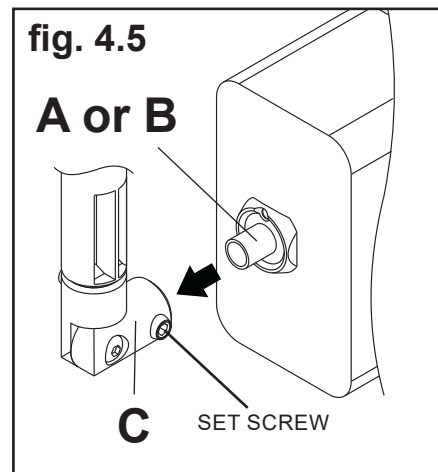
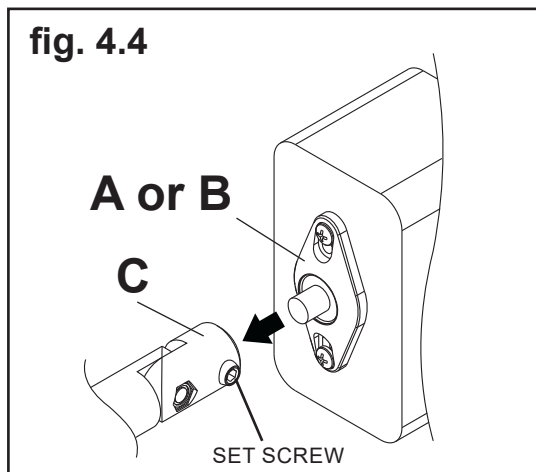
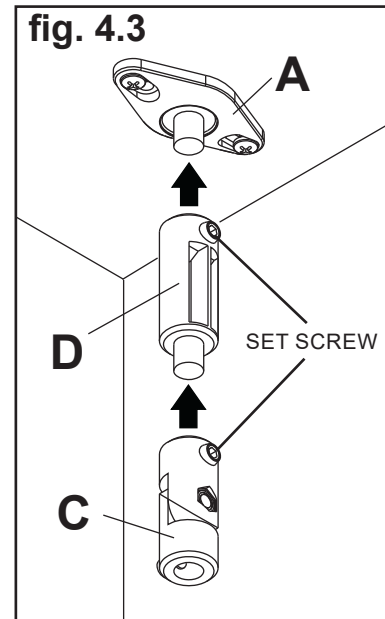
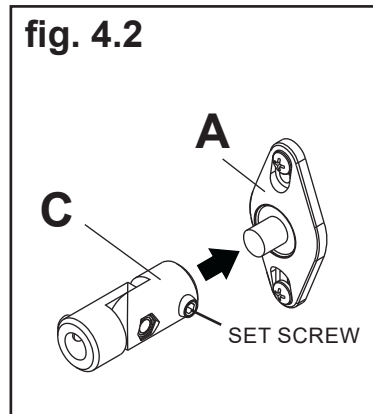
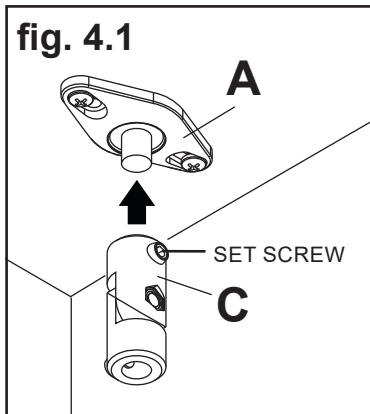


Installing Arms to Mounting Plate

4 Insert arm (C) or extension arm (D) onto mounting plate attached to surface as shown in figure 4.1 or 4.2. Extension arm can be used with arm as shown in figure 4.3. Tighten set screws with allen wrench (P).

NOTE: Extension arm is not recommended with wall mounted applications.

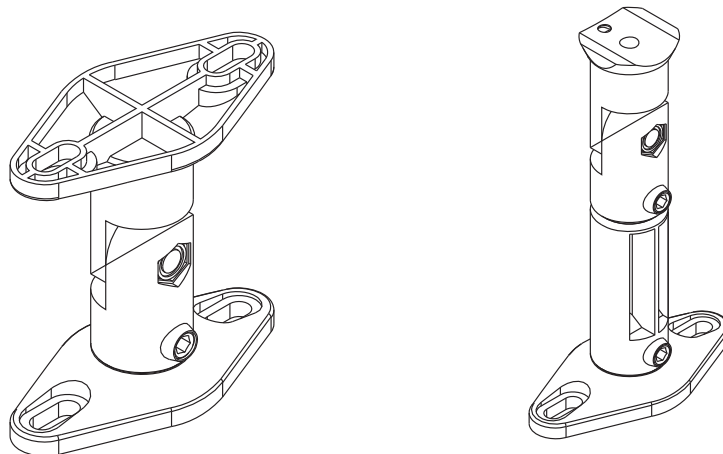
Insert mounting plate (A or B) attached on speaker into arm (C). Tighten set screw with allen wrench (P) as shown in figure 4.4 or 4.5.



PARAMOUNT TM by Peerless

Instalación y ensamblaje: Soportes universales para altavoces

Modelos: PSP2, PSP2-W, PSP5, PSP5-W



Capacidad de carga máxima: 8 lb (3.62 kg)

Características:

- Colores: Negro- PSP2 & PSP5 Blanco- PSP2-W & PSP5-W
- El diseño universal sostiene la mayoría de los altavoces satélite.
- Se instala fácilmente en paredes o techos. Incluye extensiones para instalación en techos.
- Las funciones de giro y rotación hacen que sea fácil colocar los altavoces para lograr una calidad óptima del sonido.
- Capacidad de carga máxima: 8 lb (3.62 kg)
- A la venta en paquetes de dos (PSP2 & PSP2-W) o cinco (PSP5 & PSP5-W)

Nota: Lea la hoja de instrucciones completa antes de comenzar la instalación y el ensamblaje.

⚠ ADVERTENCIA

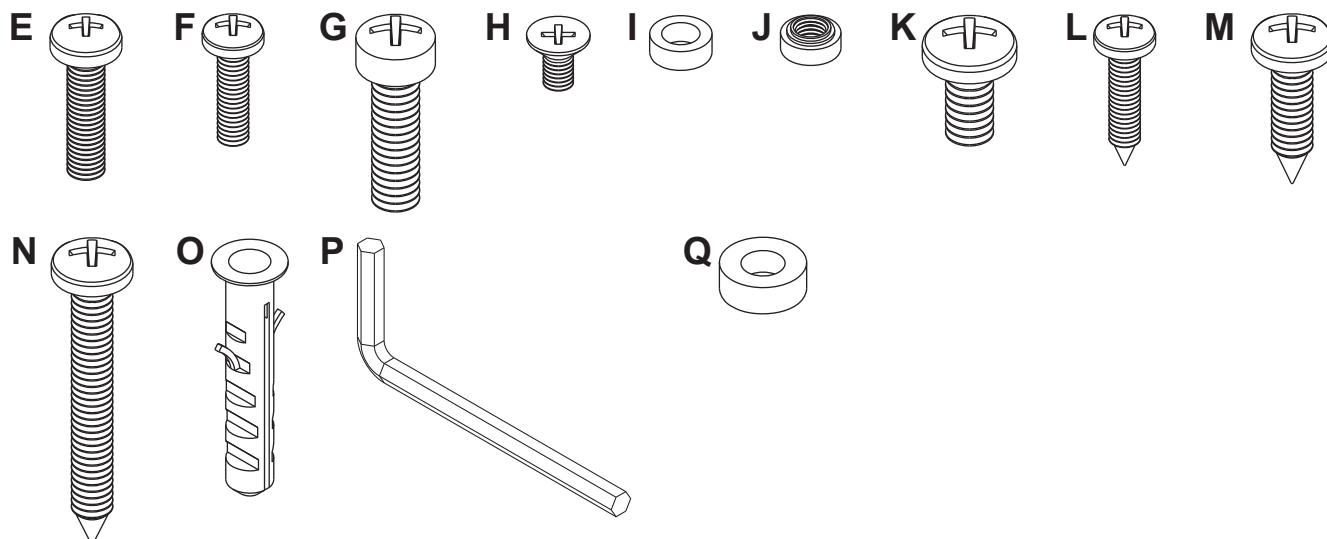
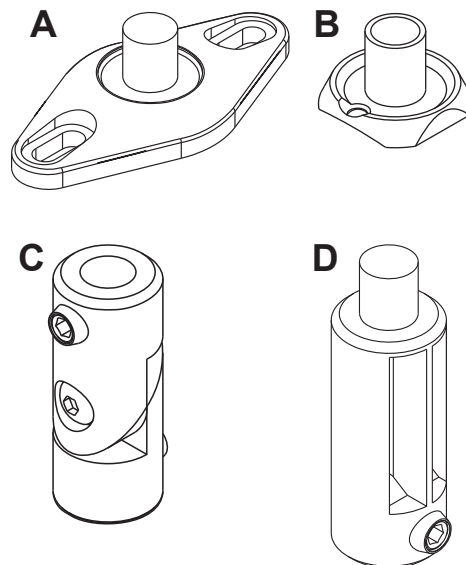
- No comience a instalar su producto de Peerless hasta haber leído y entendido las instrucciones y las advertencias contenidas en la Hoja de Instalación. Si tiene alguna pregunta acerca de cualquiera de las instrucciones o las advertencias, por favor, llame a Servicio al Cliente de Peerless al 1-800-865-2112.
- Este producto sólo debe ser instalado por una persona que tenga una buena aptitud mecánica, que tenga experiencia en construcción básica de edificios y que entienda estas instrucciones en su totalidad.
- Asegúrese de que la superficie de apoyo sostendrá, con seguridad, la carga combinada del equipo y todos los fijadores y componentes.
- Nunca exceda la Capacidad de Carga Máxima de 8 lb (3.62 kg).
- Si va a instalar el producto en una pared con montantes de madera, asegúrese de que los tornillos de montaje estén anclados en el centro de los montantes. Se recomienda utilizar un localizador de montantes de "borde a borde".
- Siempre cuente con la ayuda de un asistente o utilice un equipo mecánico de izar para levantar y colocar el equipo con más seguridad.
- Apriete los tornillos con firmeza, pero no en exceso. Apretarlos en exceso puede dañar los artículos y puede disminuir significativamente su fuerza de fijación.

Herramientas necesarias para el ensamblaje

- localizador de montantes (se recomienda uno de "borde a borde")
- destornillador phillips
- taladro
- broca de 1/8" para paredes con montantes de madera
- broca de 5/16" para paredes de concreto y de bloque de hormigón de escorias
- nivel
- cinta métrica

Antes de comenzar, asegúrese de que su producto contiene todas las piezas que se muestran. Las piezas pueden verse un poco distintas a la ilustración.

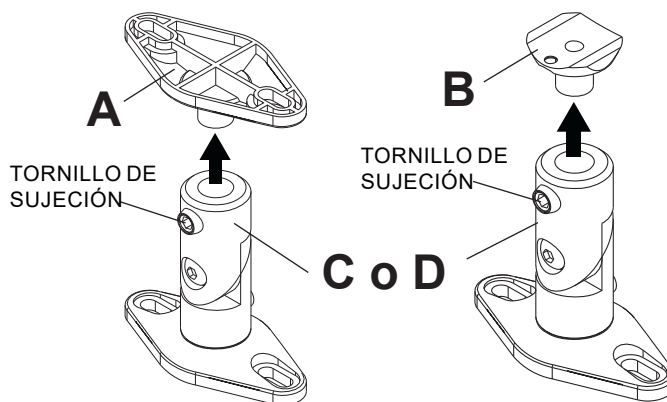
Lista de piezas	PSP2 PSP2-W Cantidad	PSP5 PSP5-W Cantidad
A placa de montaje de dos agujeros	4	10
B placa de montaje de un agujero	2	5
C brazo	2	5
D brazo de extensión	2	5
E tornillo phillips M5 x 20 mm	2	5
F tornillo phillips de 8-32 x 5/8"	2	5
G tornillo phillips de 1/4"-20 x 7/8"	2	5
H tornillo phillips de cabeza plana M4 x 8 mm	2	5
I arandela plástica M5 x 1/8"	2	5
J tuerca bocallave redonda de 8-32	2	5
K tornillo phillips de 1/4"-20 x 1/2"	4	10
L tornillo autorroscante N.o 8 x 3/4"	2	5
M tornillo autorroscante N.o 12 x 3/4"	4	10
N tornillo autorroscante N.o 12 x 1-3/4"	4	10
O anclaje alligator para concreto N.o 12-14	4	10
P llave allen	1	1
Q D5 lavadora	2	5



Quite la placa de montaje

- 1 Necesitará utilizar la placa de montaje de un agujero (B) o la placa de montaje de dos agujeros (A) dependiendo de los altavoces satélite. Quite las placas de montaje (si están fijadas) del brazo (C o D) dándoles algunas vueltas a los tornillos de fijación hexagonales con la llave allen (P). Saque las placas de montaje (A o B) del brazo.

Nota: Los soportes para altavoces pueden venir preensamblados en diferentes configuraciones.

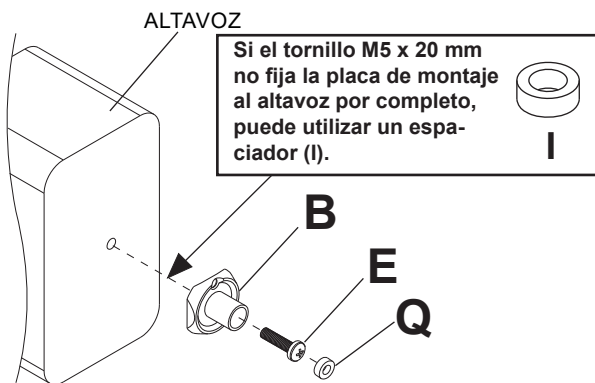


Instalar la placa de montaje al altavoz

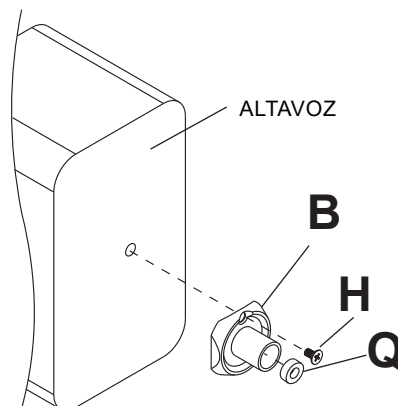
- 2 Instalación en un agujero con un inserto roscado

Cerciórese de que, dependiendo del tamaño del agujero en la parte trasera del altavoz, pueda usar uno de los siguientes tornillos: tornillo de 8-32 x 5/8 (F), tornillo phillips M5 x 20 mm (E), tornillo phillips de 1/4"-20 x 7/8" (G) o tornillo phillips de cabeza plana M4 x 8 mm (H).

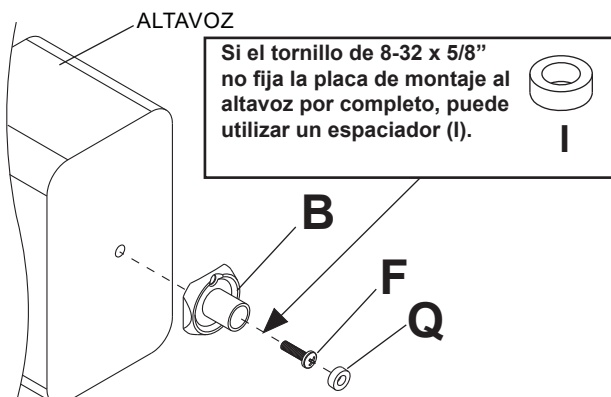
Para instalar la placa a altavoces con un inserto roscado M5: Fije la placa de montaje de un agujero (B) a la parte trasera del altavoz usando un tornillo M5 x 20 mm (E) y lavadora (Q), como se muestra.



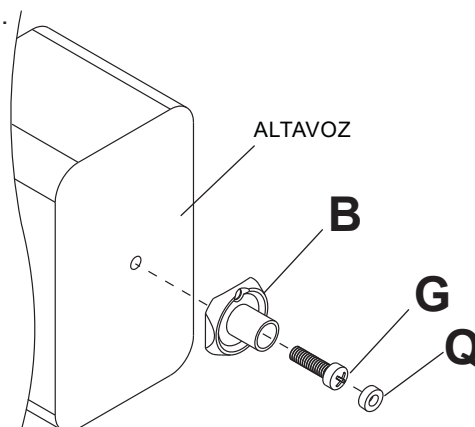
Para instalar la placa a altavoces con un inserto roscado M4: Fije la placa de montaje de un agujero (B) a la parte trasera del altavoz pasando un tornillo phillips de cabeza plana M4 x 8 mm (H) por el agujero que no está en el centro de la placa de montaje y lavadora (Q), como se muestra.



Para instalar la placa a altavoces con un inserto roscado de 8-32: Fije la placa de montaje de un agujero (B) a la parte trasera del altavoz usando un tornillo phillips de 8-32 x 5/8" (F) y lavadora (Q), como se muestra.

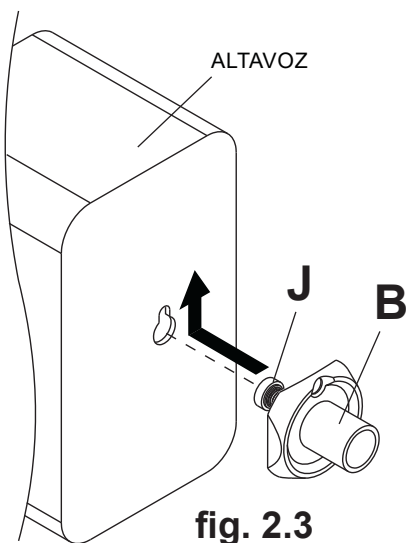
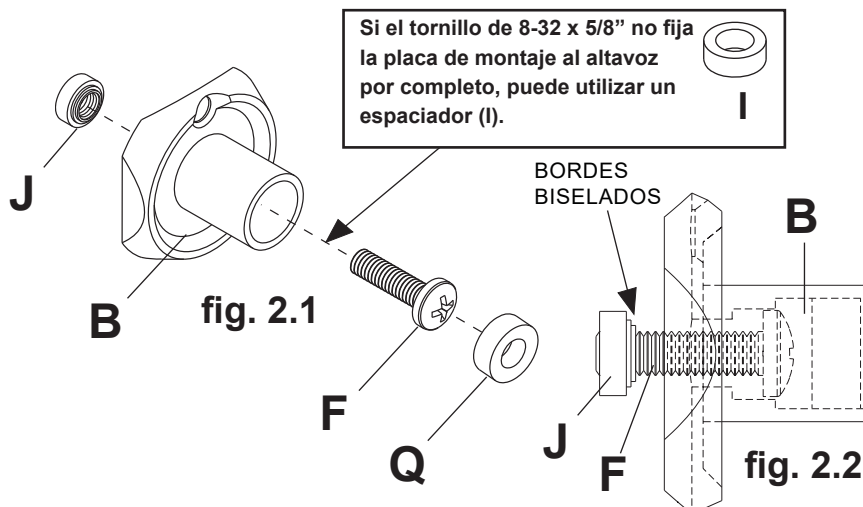


Para instalar la placa a altavoces con un inserto roscado de 1/4"-20: Fije la placa de montaje de un agujero (B) a la parte trasera del altavoz usando un tornillo phillips de 1/4"-20 x 7/8" (G) y lavadora (Q), como se muestra.



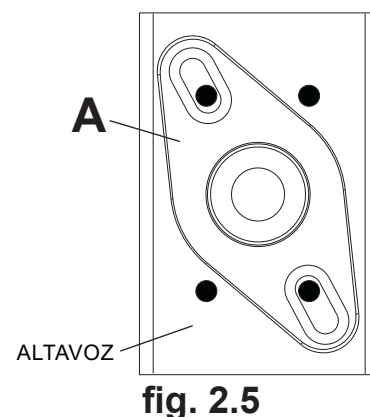
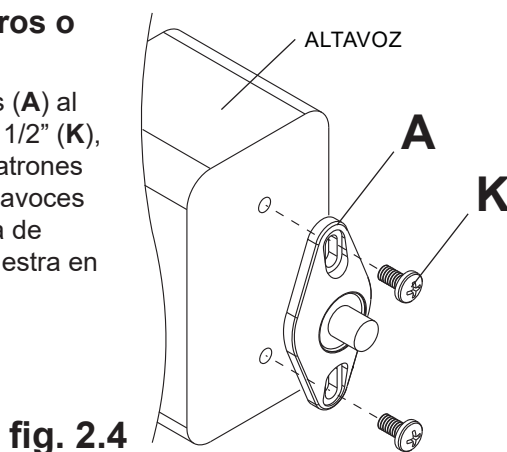
2-1 Instalación en un agujero bocallave

Pase el tornillo phillips de 8-32 x 5/8" (F) y lavadora (Q) por la placa de montaje de un agujero (B) y déle algunas vueltas a la tuerca bocallave redonda de 8-32 (J) para enroscarla al tornillo phillips de 8-32 x 5/8", como se muestra en las figuras 2.1 y 2.2. Asegúrese de que los bordes biselados de la tuerca bocallave redonda queden hacia la placa de montaje. No fije la tuerca bocallave redonda de 8-32 completamente en este momento. Inserte la tuerca bocallave redonda de 8-32 en la ranura en forma de llave del altavoz y deslícela hacia arriba, hacia el extremo angosto de la bocallave, como se muestra en la figura 2.3. Fije la placa de montaje al altavoz tirando la placa de montaje ligeramente hacia atrás y apriete el tornillo phillips de 8-32 x 5/8".



2-2 Instalación en dos agujeros o cuatro agujeros

Fije la placa de montaje de dos agujeros (A) al altavoz usando dos tornillos de 1/4-20 x 1/2" (K), como se muestra en la figura 2.4. Los patrones de montaje de cuatro agujeros de los altavoces se pueden acomodar colocando la placa de montaje de forma diagonal, como se muestra en la figura 2.5.



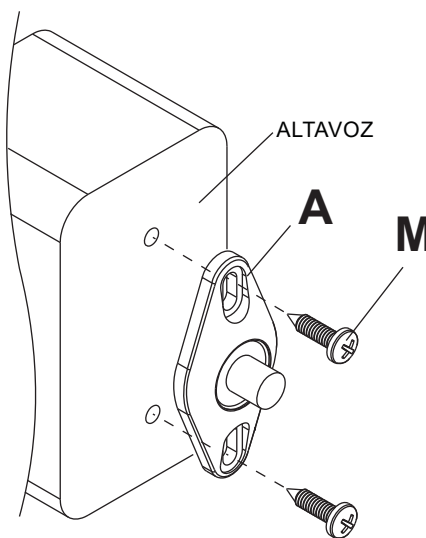
2-3 Instalación en agujeros autorroscados

Coloque la placa de instalación de dos agujeros (A) en la parte trasera del altavoz en el lugar donde la fijará y utilícela como una plantilla para marcar el centro de los agujeros. Taladre dos agujeros piloto de 1/8" (3 mm) de diámetro en los lugares marcados.

⚠ PRECAUCIÓN

- No taladre ni atornille hacia el interior del altavoz en los puntos donde pueda dañar los componentes internos. Si no está seguro de dónde se encuentran los componentes internos, vea las especificaciones del fabricante del altavoz.

Fije la placa de montaje al altavoz con dos tornillos autorroscantes N.º 12 x 3/4" (M).



Instalar la placa de montaje a la pared o al techo

3 Fijación en montantes de madera o en vigas de madera

Utilice un localizador de montantes para localizar los bordes del montante. Se recomienda utilizar un localizador de montantes de “borde a borde”. Tomando los bordes como punto de referencia, trace una línea vertical por el centro del montante. Coloque la placa de montaje (A) contra la pared para utilizarla como plantilla. Marque el centro de los dos agujeros de montaje. Asegúrese de que los agujeros de montaje estén sobre las líneas que trazó por el centro del montante. Taladre cuatro agujeros de 1/8" (3 mm) de diámetro y 1-7/8" (48 mm) de profundidad. Fije la placa de montaje con dos tornillos autorroscantes N.º 12 x 1-3/4" (N).

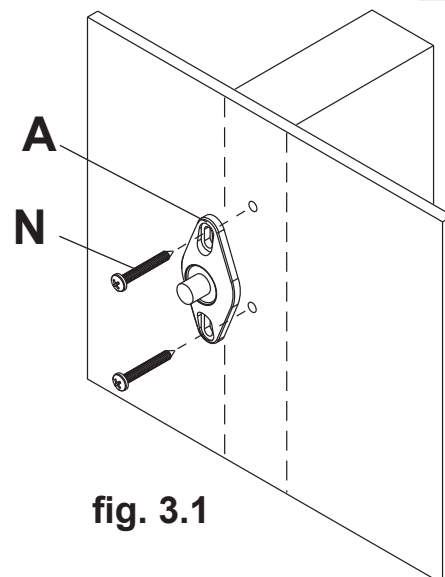


fig. 3.1

3-1 Fijación en concreto macizo o en bloques de hormigón de escorias

Utilice la placa de montaje como plantilla para marcar los dos agujeros de montaje. **Nota:** Para instalar el soporte en paredes, coloque los agujeros de montaje en un patrón vertical. Taladre dos agujeros de 5/16" (8 mm) de diámetro a una profundidad mínima de 1-7/8" (48 mm). Inserte los anclajes (O) en los agujeros a ras con la superficie, como se muestra en la figura 3.2. Coloque la placa de montaje sobre los anclajes y fíjela con dos tornillos autorroscantes N.º 12 x 1-3/4" (N), como se muestra en la figura 3.3.

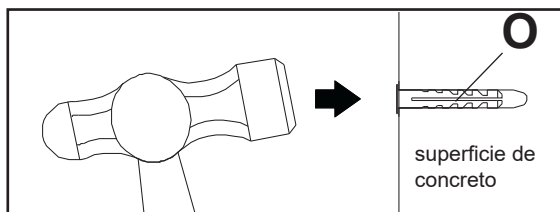


fig. 3.2

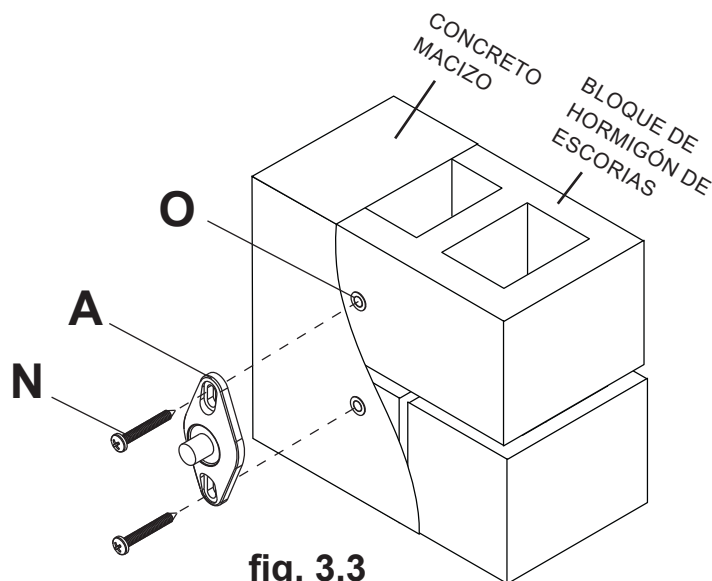


fig. 3.3

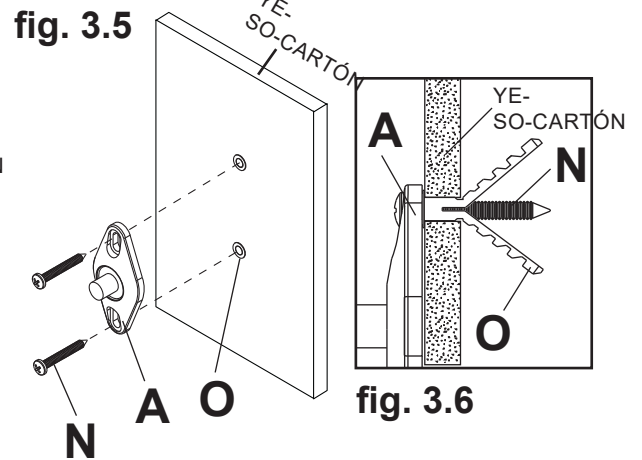
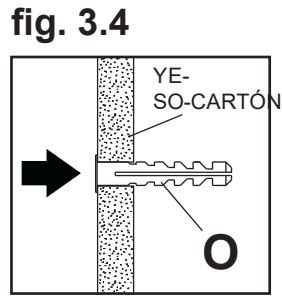
⚠ ADVERTENCIA

- Cuando vaya a instalar soportes de pared de Peerless en bloques de hormigón de escorias, asegúrese de que cuente con una superficie de concreto de un grosor mínimo de 1 5/8" en el agujero de 1/4" de diámetro, que pueda usar para los anclajes para concreto. Se sugiere utilizar un taladro eléctrico convencional a baja velocidad para hacer el agujero en vez de un taladro percutor para no perforar el fondo del agujero al entrar en un vacío o una cavidad. ¡No taladre en juntas de argamasa!
- Nunca fije los anclajes de expansión para concreto a una pared de concreto recubierta con yeso, yeso-cartón u otro material de acabado. Si es inevitable hacer la instalación en una superficie de concreto recubierta con una superficie de acabado, la superficie de acabado tiene que ser escariada.
- Apriete los pernos del anclaje para concreto con firmeza, pero no en exceso. Apretarlos en exceso puede dañar los tornillos y puede disminuir significativamente su fuerza de fijación.
- Nunca apriete a más de 80 pulg-lb (9 N•m).

3-2 Fijación en superficie de yeso-cartón

Utilice la placa de montaje (A) como plantilla para marcar los dos agujeros de montaje.

NOTA: Cuando instale para utilizar el equipo en paredes, coloque los agujeros de montaje en un patrón vertical. Taladre dos agujeros de 5/16" (8 mm) de diámetro que atraviesen el yeso-cartón. Inserte los anclajes (O) en los agujeros a ras con el yeso-cartón, como se muestra en la figura 3.4. Coloque la placa de montaje sobre los anclajes y fíjela con dos tornillos autorroscantes N.º 12 x 1-3/4" (N).



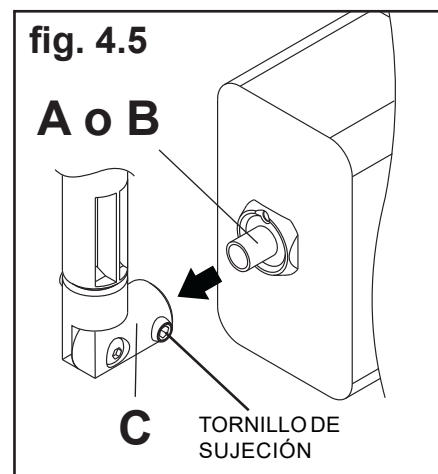
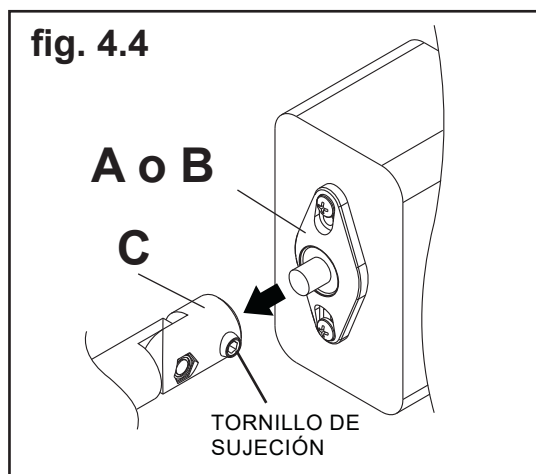
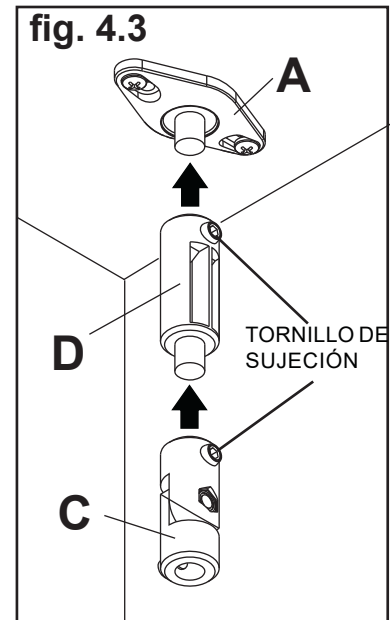
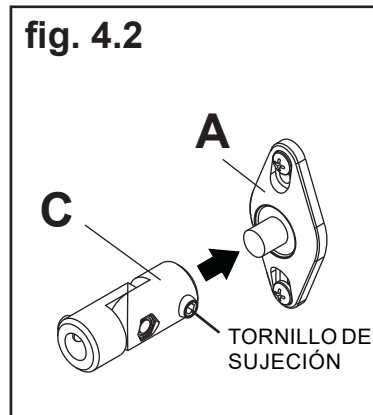
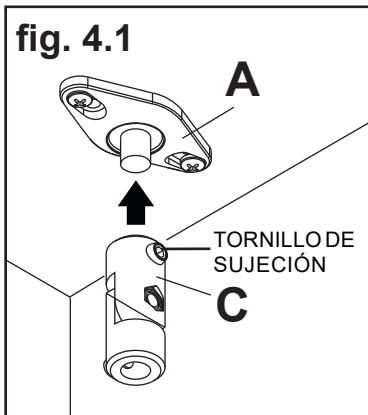
Instalar los brazos a la placa de montaje

4

Inserte el brazo (C) o el brazo de extensión (D) en la placa de montaje fijada a una superficie, como se muestra en la figura 4.1 ó 4.2. El brazo de extensión se puede utilizar con el brazo, como se muestra en la figura 4.3. Apriete los tornillos de fijación utilizando una llave allen (P).

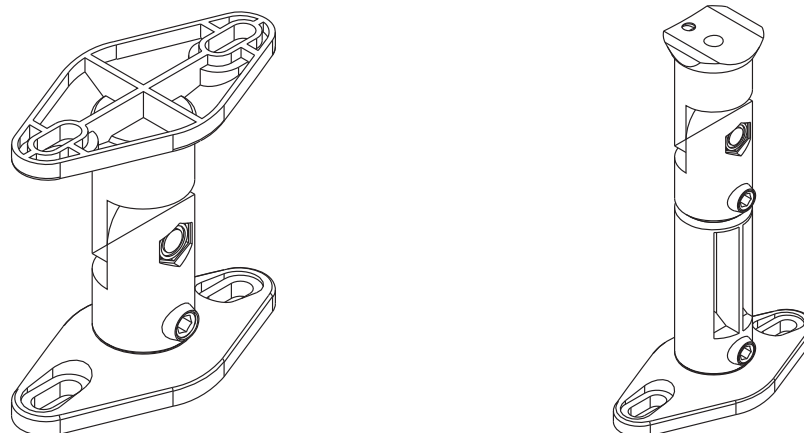
NOTA: No se recomienda utilizar el brazo de extensión con soportes instalados en paredes.

Inserte la placa de montaje (A o B) fijada al altavoz en el brazo (C). Apriete el tornillo de fijación utilizando una llave allen (P), como se muestra en la figura 4.4 ó 4.5.



PARAMOUNT TM by Peerless

Installation et assemblage : Montures universelles pour haut-parleurs Modèles PSP2, PSP2-W, PSP5, PSP5-W



**Capacité de charge maxi-
male: 8 lb (3.62 kg)**

Caractéristiques :

- Couleurs : Noir - PSP2 et PSP5 Blanc - PSP2-W et PSP5-W
- Conception universelle s'adaptant à la plupart des haut-parleurs satellites
- Se monte facilement au mur ou au plafond. Comprend des rallonges pour le montage au plafond.
- Pivotement et rotation facilitant le positionnement du haut-parleur pour un son de qualité optimale.
- Capacité de charge maximale : 3,62 kg (8 lb)
- Proposé en paquets de deux (PSP2 et PSP2-W) ou de cinq (PSP5 et PSP5-W)

Remarque : lisez entièrement la fiche d'instructions avant de commencer l'installation et l'assemblage.

▲ AVERTISSEMENT

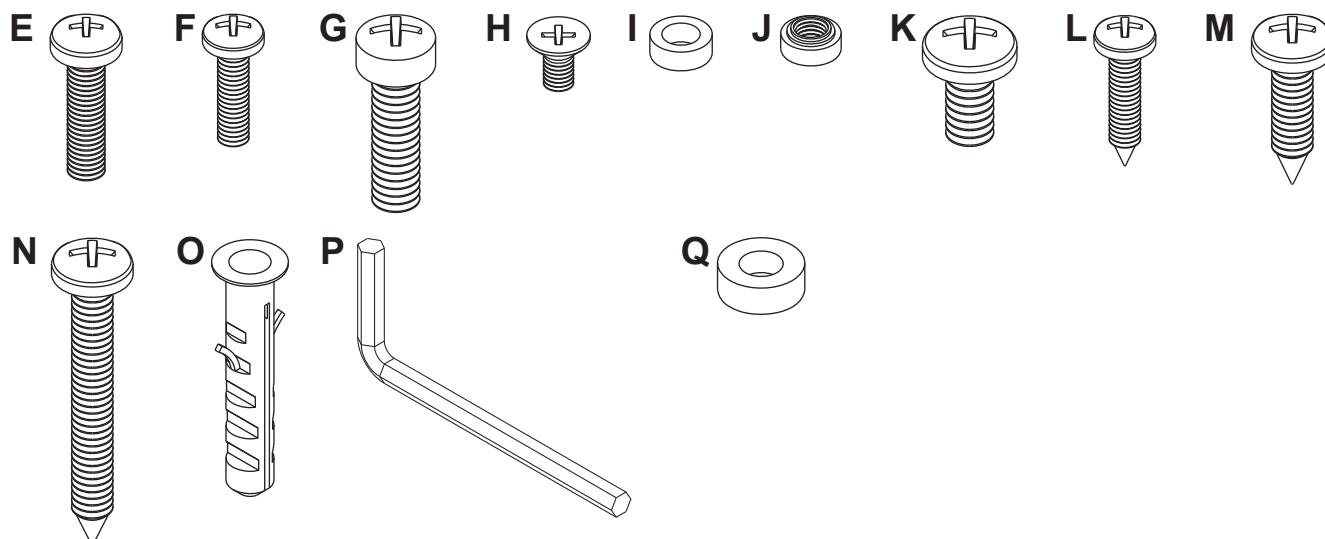
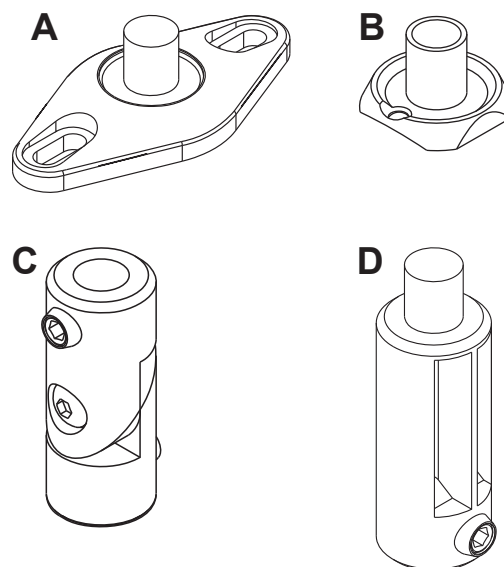
- Ne commencez pas à installer votre produit Peerless avant d'avoir lu et assimilé les instructions et les mises en garde contenues dans cette fiche d'installation. Pour toute question concernant les instructions ou les mises en garde, appelez le service à la clientèle de Peerless au 1-800-865-2112.
- Ce produit ne doit être installé que par une personne ayant de bonnes aptitudes en mécanique, expérimentée en travaux de construction élémentaires, et démontrant une parfaite compréhension de ces instructions.
- Assurez-vous que la surface de support pourra soutenir sans danger la charge combinée de l'équipement, de toute sa visserie et de tous ses composants.
- Ne dépassez jamais la capacité de charge maximale de 3,62 kg (8 lb).
- Si vous effectuez le montage sur un mur à montants en bois, assurez-vous que les vis de montage sont ancrées au centre des montants. L'usage d'un localisateur « bord à bord » est fortement conseillé.
- Pour lever et positionner l'équipement en toute sécurité, faites-vous toujours aider par une autre personne ou utilisez un matériel de levage mécanique.
- Serrez fermement les vis, mais sans excès. Un serrage excessif peut endommager les éléments et en réduire considérablement le pouvoir de maintien.

Outils nécessaires pour l'assemblage

- localisateur de montants (le localisateur de montants « bord à bord » est recommandé)
- tournevis cruciforme
- perceuse
- mèche de 1/8 po pour les murs à montants en bois
- mèche de 5/16 po pour les murs en béton et les blocs de béton de mâchefer
- niveau
- mètre ruban

Avant de commencer, assurez-vous que toutes les pièces indiquées sont incluses avec le produit.
Il est possible que les pièces semblent légèrement différentes de l'illustration.

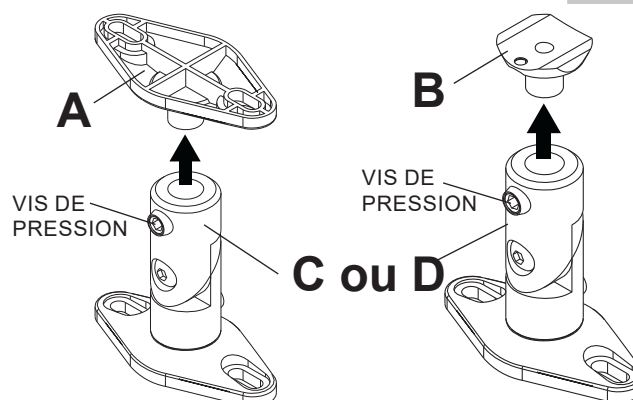
Liste des pièces		PSP2	PSP5
Description		PSP2-W	PSP5-W
		Quantité	Quantité
A plaque de montage à deux trous		4	10
B plaque de montage à un trou		2	5
C bras		2	5
D extension de bras		2	5
E vis cruciforme M5 x 20 mm		2	5
F vis cruciforme 8-32 x 5/8 po		2	5
G vis cruciforme 1/4-20 X 7/8 po		2	5
H vis cruciforme à tête plate M4 x 8 mm		2	5
I rondelle plastique M5 x 1/8 po		2	5
J écrou rond de trou de serrure 8/32 po		2	5
K vis cruciforme 1/4-20 X 1/2 po		4	10
L vis autotaraudeuse n° 8 x 3/4 po		2	5
M vis autotaraudeuse n° 12 x 3/4 po		4	10
N vis autotaraudeuse n° 12 x 1 1/4 po		4	10
O ancrage de béton Alligator n° 12-14		4	10
P clé hexagonale		1	1
Q D5 lave-linge		2	5



Retrait de la plaque de montage

1 Les haut-parleurs satellites peuvent nécessiter soit la plaque de montage à un trou (**B**), soit la plaque de montage à deux trous (**A**). Pour retirer les plaques de montage (le cas échéant) du bras (**C** ou **D**), desserrez les vis de pression hexagonales de quelques tours à l'aide de la clé hexagonale (**P**). Séparez les plaques de montage (**A** ou **B**) du bras.

Remarque : Les montures de haut-parleur peuvent être pré-assemblées en différentes configurations.



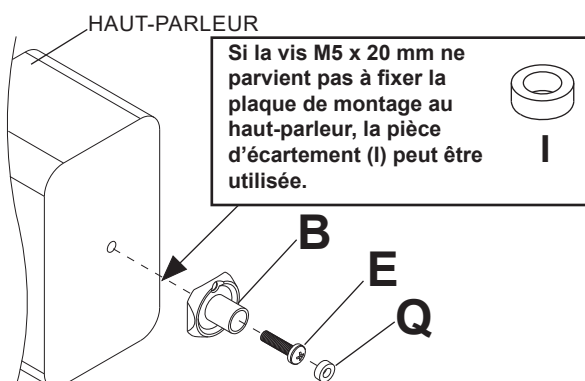
Installation de la plaque de montage sur le haut-parleur

2 Montage de l'insert fileté à un trou

Vérifiez que la dimension du trou à l'arrière du haut-parleur correspond à celle de l'une des vis suivantes : Vis 8-32 x 5/8 po (**F**), vis cruciforme M5 x 20 mm (**E**), vis cruciforme 1/4-20 x 7/8 po (**G**) ou vis cruciforme à tête plate M4 x 8 mm (**H**).

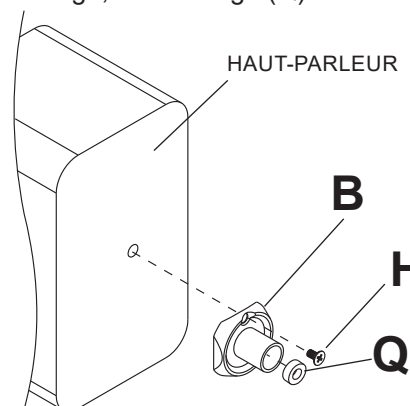
Fixation aux haut-parleurs à l'aide des inserts filetés M5

M5 : Fixez la plaque de montage à un trou (**B**) à l'arrière du haut-parleur à l'aide de la vis M5 x 20 mm (**E**) et lave-linge (**Q**) comme illustré.



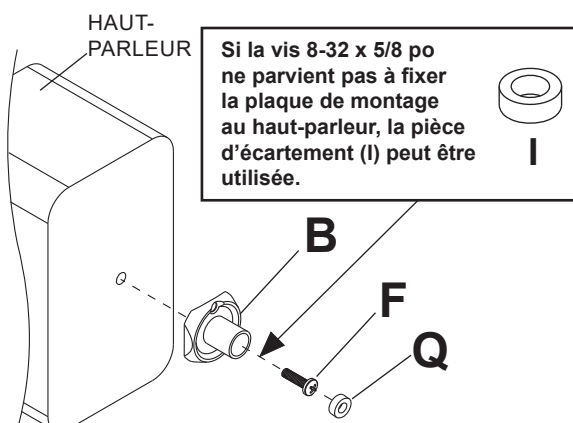
Fixation aux haut-parleurs à l'aide des inserts filetés M4

M4 : Fixez la plaque de montage à un trou (**B**) à l'arrière du haut-parleur en faisant passer la vis cruciforme à tête plate M4 x 8 mm (**H**) dans le trou central de la plaque de montage, et lave-linge (**Q**) comme illustré.



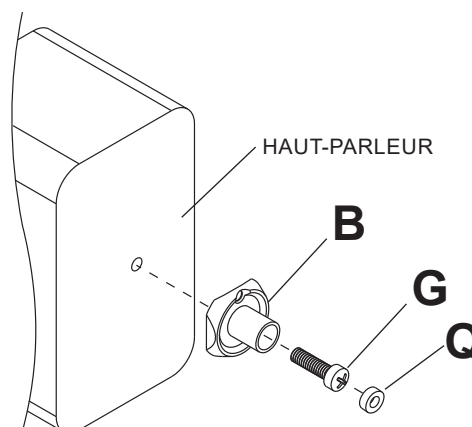
Fixation aux haut-parleurs à l'aide des inserts filetés 8-32

8-32 : Fixez la plaque de montage à un trou (**B**) à l'arrière du haut-parleur à l'aide de la vis cruciforme 8-32 x 5/8 po (**F**) et lave-linge (**Q**) comme illustré.



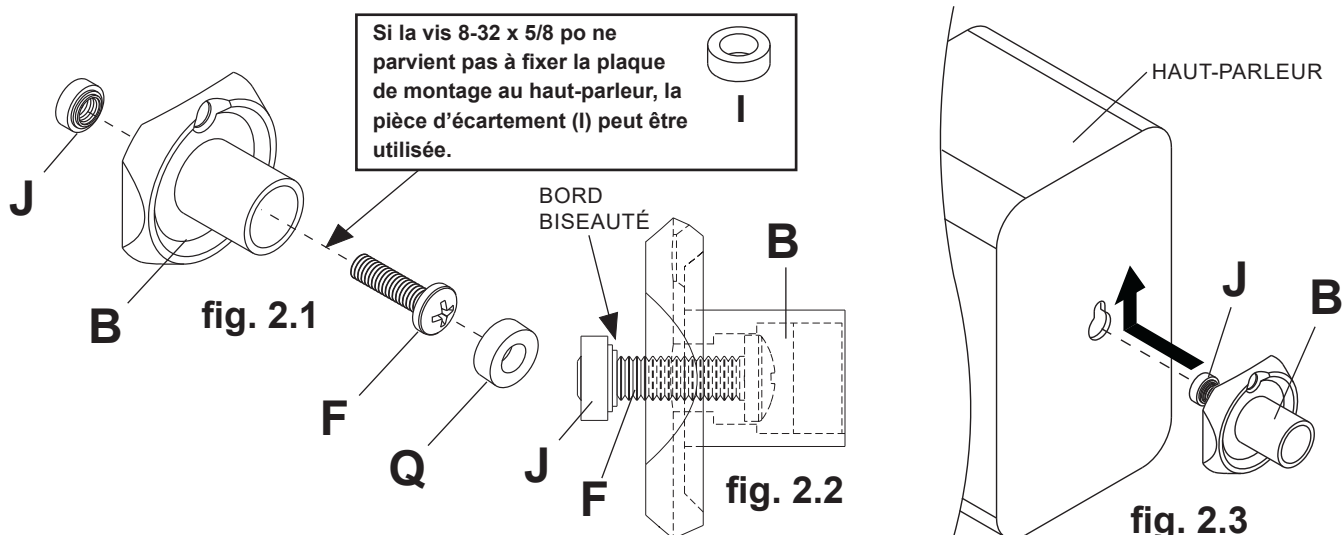
Fixation aux haut-parleurs à l'aide des inserts filetés 1/4po-20

1/4po-20 : Fixez la plaque de montage à un trou (**B**) à l'arrière du haut-parleur à l'aide de la vis cruciforme 1/4-20 x 7/8 po (**G**) et lave-linge (**Q**) comme illustré.



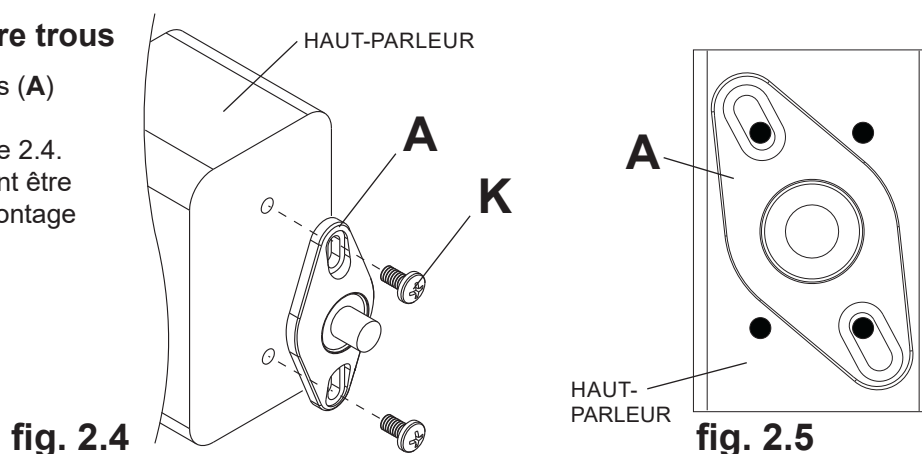
2-1 Montage à un trou de serrure

Insérez la vis cruciforme 8-32 x 5/8 po (F) et lave-linge (Q) dans la plaque de montage à un trou (B) et vissez l'écrou pour trou de serrure rond de 8-32 (J) de quelques tours sur la vis cruciforme 8-32 x 5/8 po comme illustré figures 2.1 et 2.2, Assurez-vous que les bords biseautés de l'écrou de trou de serrure rond sont placés face à la plaque de montage. N'immobilisez pas complètement l'écrou 8-32 pour le moment. Insérez l'écrou rond dans l'ouverture correspondante du haut-parleur et glissez-le vers le haut dans la partie étroite du trou de serrure, comme illustré figure 2.3 Fixez la plaque de montage sur le haut-parleur en tirant doucement la plaque en arrière, puis serrez la vis cruciforme 8-32 x 5/8 po.



2-2 Montage à deux ou quatre trous

Fixez la plaque de montage à deux trous (A) sur le haut-parleur à l'aide de deux vis 1/4-20 x 1/2 po (K), comme illustré figure 2.4. Les configurations à quatre trous peuvent être utilisées en positionnant la plaque de montage en diagonale, comme illustré figure 2.5.



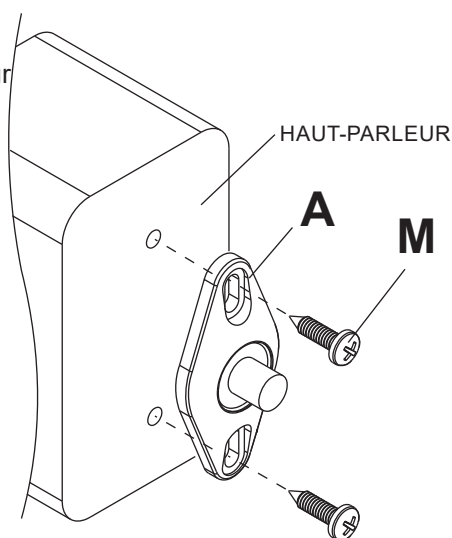
2-3 Montage à l'aide de fixations autotarauseuses

Positionnez la plaque de montage à deux trous (A) à l'arrière du haut-parleur à l'emplacement du montage et utilisez-la comme gabarit pour marquer le centre des trous. Percez deux avant-trous de 3 mm (1/8 po) de diamètre et de 12 mm (0,5 po) de profondeur. Ne percez pas à plus de 0,5 po.

ATTENTION

- Ne percez pas et ne vissez pas dans le haut-parleur, car vous pourriez endommager les composants internes. Si vous n'êtes pas sûr de l'emplacement des composants internes, le fabricant du haut-parleur peut vous le préciser.

Fixez la plaque de montage sur le haut-parleur à l'aide de deux vis autotaraudeuses n° 12 x 3/4 po (M)



Installation de la plaque de montage au mur ou au plafond

3 Fixation sur des montants ou des poutres en bois

Utilisez un localisateur de montants pour repérer les bords du montant. L'usage d'un localisateur bord à bord est fortement conseillé. En fonction de leurs bords, tracez une ligne verticale le long des centres des montants. Utilisez la plaque de montage (A) comme gabarit et placez-la sur le mur. Marquez le centre des deux trous de montage. Assurez-vous que les trous de montage se trouvent sur les axes des montants.

Percez quatre trous de 3 mm (1/8 po) de diamètre et de 48 mm (1 7/8 po) de profondeur. Fixez la plaque de montage à l'aide de deux vis autotaraudeuses n° 12 x 1 3/4 po (N)

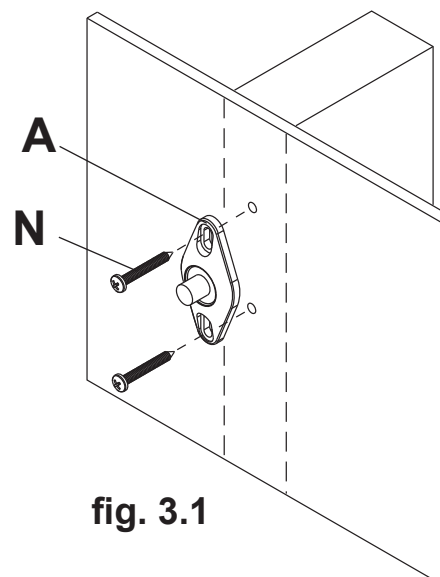


fig. 3.1

3-1 Fixation sur du béton ou des blocs de béton de mâchefer

Utilisez la plaque de montage comme gabarit pour marquer l'emplacement de deux trous de montage. **Remarque :** Pour le montage sur un mur, positionnez les trous de montage à la verticale.

Percez deux trous de 8 mm (5/16 po) de diamètre à une profondeur minimum de 48 mm (1 7/8 po). Insérez les ancrages (O) dans les trous au ras du mur comme illustré figure 3.2. Placez la plaque de montage sur les ancrages et fixez à l'aide de deux vis autotaraudeuses n°12 x 1 3/4 po (N) comme illustré figure 3.3.

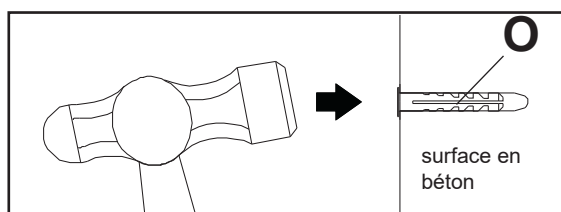


fig. 3.2

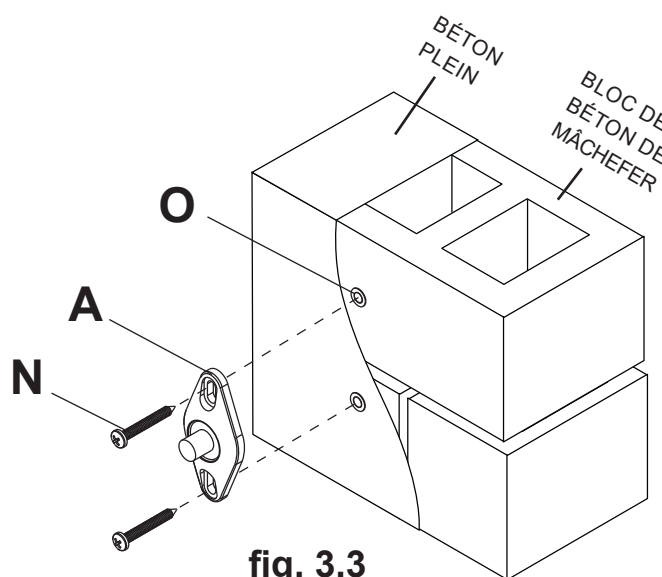


fig. 3.3

⚠ AVERTISSEMENT

- Si vous installez des montures murales Peerless sur un bloc de béton de mâchefer, vérifiez que vous disposez d'une épaisseur de béton d'au moins 0,31 cm (1 5/8 po) dans le trou de 1/4 po de diamètre destiné aux ancrages de béton. Pour percer le trou, il est conseillé d'utiliser une perceuse électrique standard sur un réglage bas au lieu d'un marteau perforateur, afin d'éviter de briser la partie arrière du trou lorsque vous pénétrez un vide ou une cavité. Ne percez pas dans les joints de mortier !
- Ne fixez jamais de coquilles d'expansion sur du béton recouvert de plâtre, cloison sèche ou autre matériau de finition. Si vous ne pouvez pas éviter d'effectuer le montage sur du béton recouvert d'une surface de finition, celle-ci doit être chambrée.
- Serrez fermement les boulons d'ancrage de béton, mais sans excès. Un serrage excessif peut endommager les boulons et en réduire considérablement le pouvoir de maintien.
- Ne serrez jamais à plus de 9 Nm (80 po-lb).

3-2 Fixation sur une cloison sèche

Utilisez la plaque de montage (A) comme gabarit pour marquer l'emplacement des deux trous de montage. **REMARQUE** : Pour le montage sur un mur, positionnez les trous de montage à la verticale. Percez deux trous de 8 mm (5/16 po) de diamètre dans la cloison sèche. Insérez les ancrages (O) dans les trous au ras de la cloison sèche comme illustré figure 3.4. Placez la plaque de montage sur les ancrages et fixez à l'aide de deux vis autotaraudeuses n°12 x 1 3/4 po (N).

fig. 3.4

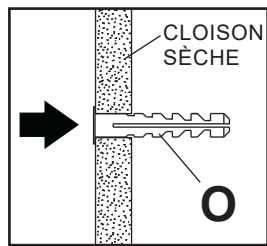


fig. 3.5

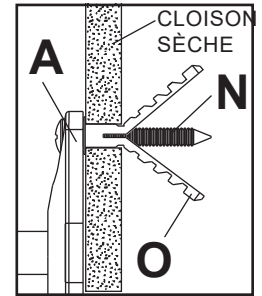
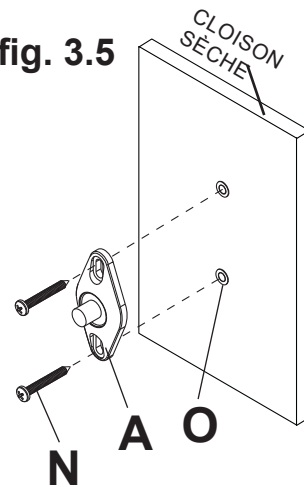


fig. 3.6

Installation des bras sur la plaque de montage

4 Insérez le bras (C) ou l'extension (D) sur la plaque de montage fixée à la surface comme illustré figure 4.1 ou 4.2. L'extension peut être utilisée avec le bras comme illustré figure 4.3. Serrez les vis de pression à l'aide de la clé hexagonale (P).

REMARQUE : L'usage d'une extension de bras est déconseillé pour le montage mural.

Insérez la plaque de montage (A ou B) fixée sur le haut-parleur dans le bras (C). Serrez la vis de pression à l'aide de la clé hexagonale (P) comme illustré figure 4.4 ou 4.5.

fig. 4.1

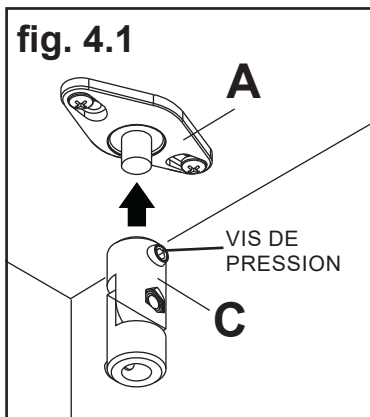


fig. 4.2

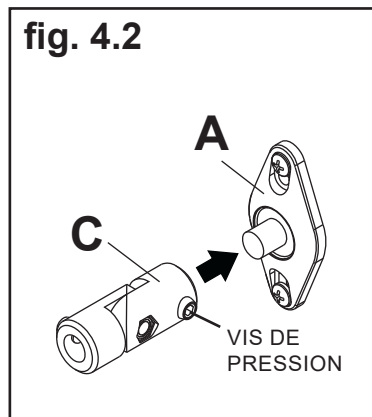


fig. 4.3

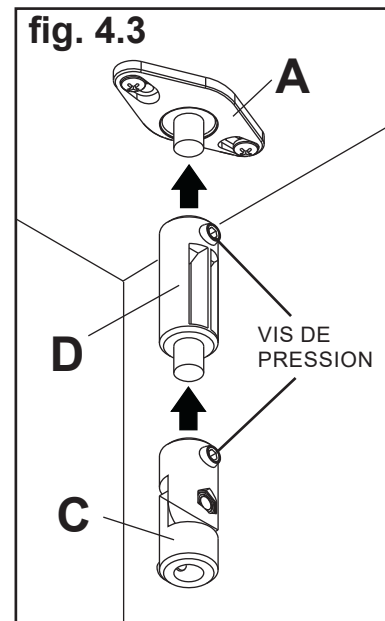


fig. 4.4

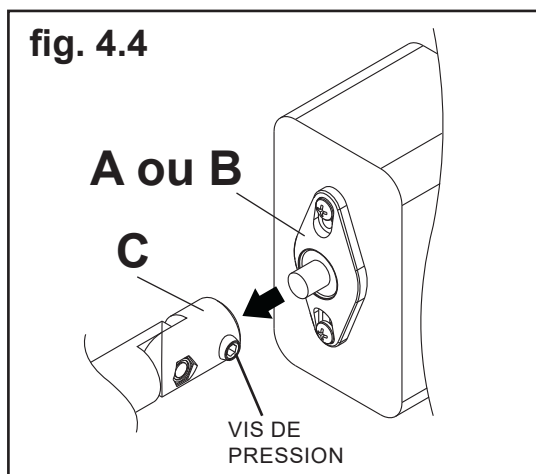


fig. 4.5

