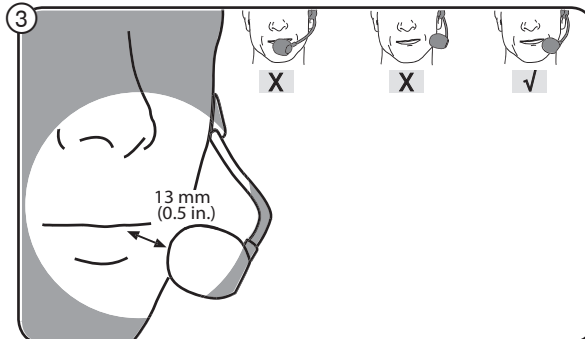
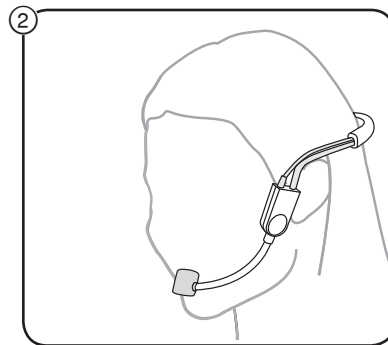
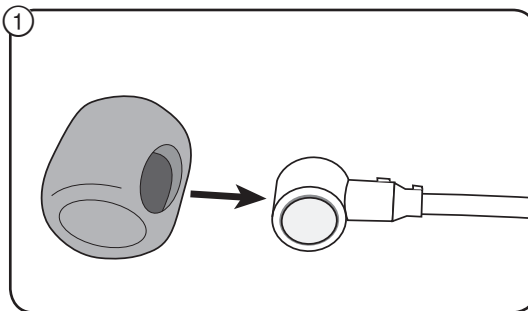


SHURE[®]
LEGENDARY
PERFORMANCE™

SM31FH



SM31FH Fitness Headset Microphone

The Shure SM31FH is a water-resistant headset microphone for use with a wireless bodypack transmitter. It is ideal for fitness instructors and in situations where the microphone may be exposed to moisture.

Wearing the Microphone

1. Install the windscreen on the microphone boom.
2. Place the headband around the back of the head, with the boom on the left side.
3. Place the microphone at the corner of the mouth. To decrease pops and plosives, avoid placing the microphone directly in front of the mouth.

Maintenance and Cleaning

- If the microphone is exposed to perspiration, remove the windscreen and gently wipe the microphone underneath with a damp, non-abrasive cloth. Allow the microphone to air dry before replacing the windscreen and storing.
- The windscreen can be washed with a mild antiseptic, and should be fully rinsed and dried before reinstalling on the microphone. Do not use alcohol-based disinfectants.

Certifications

Note: Testing is based on the use of supplied and recommended cable types. The use of other than shielded (screened) cable types may degrade EMC performance.

The CE Declaration of Conformity can be obtained from: www.shure.com/europe/compliance

Authorized European representative:
Shure Europe GmbH
Headquarters Europe, Middle East & Africa
Department: EMEA Approval
Jakob-Dieffenbacher-Str. 12
75031 Eppingen, Germany
Phone: 49-7262-92 49 0
Fax: 49-7262-92 49 11 4
Email: EMEAsupport@shure.de



Microphone de casque fitness SM31FH

Le SM31FH de Shure est un microphone de casque hydrorésistant à utiliser avec un émetteur ceinture sans fil. Il est idéal pour les professeurs de fitness et dans les situations où le microphone peut être exposé à l'humidité.

Port du microphone

1. Installer la bonnette anti-vent sur la perchette du microphone.
2. Mettre le bandeau sur l'arrière de la tête, avec la perchette du côté gauche.
3. Placer le microphone au coin de la bouche. Pour réduire les claquements et les occlusives, éviter de placer le microphone directement devant la bouche.

Entretien et nettoyage

- Si le microphone est exposé à la transpiration, retirer la bonnette anti-vent et essuyer doucement le microphone en dessous avec un chiffon doux et humide. Laisser le microphone sécher à l'air avant de remettre la bonnette anti-vent en place et de le ranger.
- La bonnette anti-vent peut être nettoyée avec un antiseptique doux, mais doit être rincée et séchée complètement avant d'être remise en place sur le microphone. Ne pas utiliser de désinfectants à base d'alcool.

Certificaciones

Nota: Las pruebas se basan en el uso de los tipos de cables suministrados y recomendados. El uso de tipos de cable distintos de los blindados (con malla) puede degradar el rendimiento EMC.

La declaración de homologación de CE se puede obtener en: www.shure.com/europe/compliance

Representante europeo autorizado:
Shure Europe GmbH
Casa matriz en Europa, Medio Oriente y África
Departamento: Aprobación para región de EMEA
Jakob-Dieffenbacher-Str. 12
75031 Eppingen, Alemania
Teléfono: 49-7262-92 49 0
Fax: 49-7262-92 49 11 4
Correo electrónico: EMEAsupport@shure.de

Micrófono de diadema para ejercicios SM31FH

El SM31FH de Shure es un micrófono de diadema resistente al agua para uso con un transmisor inalámbrico de cuerpo. Es ideal para instructores de ejercicios y en situaciones donde el micrófono puede estar expuesto a la humedad.

Uso del micrófono

1. Instale el paravientos en el brazo del micrófono.
2. Coloque la diadema alrededor de la parte trasera de la cabeza, con el brazo en el lado izquierdo.
3. Coloque el micrófono cerca del extremo de la boca. Para reducir los chasquidos y ruidos occlusivos, evite colocar el micrófono directamente frente a la boca.

Mantenimiento y limpieza

- Si el micrófono está expuesto a la transpiración, quite el paravientos y limpie con cuidado la parte del micrófono que queda debajo con un paño mojado, no abrasivo. Deje secar el micrófono al aire antes de volver a colocar el paravientos y guardarlo.
- Se puede lavar el paravientos con un antiseptico suave, y se debe enjuagar y secar bien antes de volverlo a colocar en el micrófono. No use desinfectantes a base de alcohol.

Certificações

Observação: O teste é baseado no uso dos tipos de cabos recomendados e fornecidos. O uso de outros tipos de cabos que não blindados (telados) pode degradar o desempenho da compatibilidade eletromagnética.

A Declaração de Conformidade da CE pode ser obtida em: www.shure.com/europe/compliance

Representante Autorizado Europeu:
Shure Europe GmbH
Headquarters Europe, Middle East & Africa
Department: EMEA Approval
Jakob-Dieffenbacher-Str. 12
75031 Impingem, Alemanha
Telefone: 49-7262-92 49 0
Fax: 49-7262-92 49 11 4
E-mail: EMEAsupport@shure.de

Microne de Cabeça Fitness SM31FH

O Shure SM31FH é um microne de cabeça resistente a água para uso com um transmissor bodypack sem fio. É ideal para instrutores de ginástica e em situações nas quais o microne pode ser exposto à umidade.

Uso do Microfone

1. Instale a tela protetora contra vento na haste do microfone.
2. Coloque a tiara em volta da parte de trás da cabeça, com a haste do lado esquerdo.
3. Coloque o microne no canto da boca. Para diminuir estalos e ruídos occlusivos, evite colocar o microfone diretamente na frente da boca.

Manutenção e Limpeza

- Se o microne for exposto à transpiração, remova a tela protetora contra vento e limpe o microne delicadamente com um pano úmido e não abrasivo. Deixe que o microne seque ao ar antes de substituir a tela protetora contra vento e guardar.
- A tela protetora contra vento pode ser lavada com um produto antisséptico suave. Ela deve ser totalmente lavada e seca antes de ser reinstalada no microne. Não use desinfetantes à base de álcool.

Homologations

Remarque : Le contrôle est fondé sur l'utilisation des types de câble fournis et recommandés. L'utilisation de types de câble autres que blindés peut dégrader les performances CEM.

La déclaration de conformité CE peut être obtenue auprès de : www.shure.com/europe/compliance

Représentant agréé européen :
Shure Europe GmbH
Siège Europe, Moyen-Orient et Afrique
Service : Homologation EMA
Jakob-Dieffenbacher-Str. 12
75031 Eppingen, Allemagne
Téléphone : 49-7262-92 49 0
Télécopie : 49-7262-92 49 11 4
Courriel : EMEAsupport@shure.de

Caractéristiques

Type Condensateur à électret	Bruit de sortie équivalent⁽¹⁾ <i>typique, pondéré en A</i> 28 dB
Réponse en fréquence 45 Hz à 20,000 Hz	Alimentation +5 V c.c. (nominale), 10 V maximum (DC bias)
Courbe de directivité Unidirectionnel (cardioïde)	Polarité Une pression acoustique positive sur le diaphragme produit une tension positive sur la broche 3 par rapport à la broche 1
Impédance de sortie à 1 kHz 600 Ω	Câble 1,1 m (45 po)
Niveau de sortie audio -50,0 dBV/Pa	Connecteur TA4F
Rapport signal/bruit⁽¹⁾ à 1 kHz 66 dB	Poids net 60 g (2,11 oz.) ⁽¹⁾ Measurements taken using RK100PK preamp set @ 0 dB using 8k bias resistor.
SPL maximum⁽¹⁾ Charge de 1000 Ω, @ 3%THD 145,0 dB	Plage dynamique⁽¹⁾ à 1 kHz, Charge de 1000 Ω 117,0 dB

Especificações

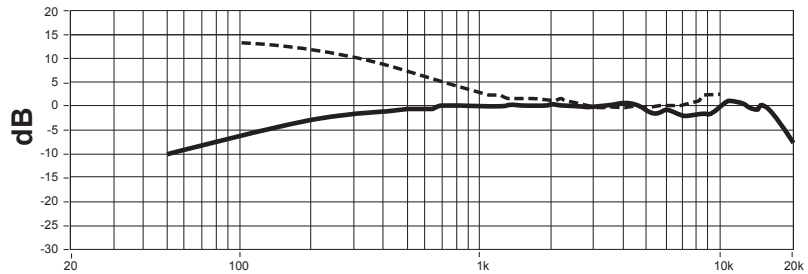
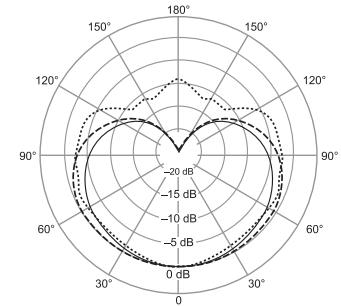
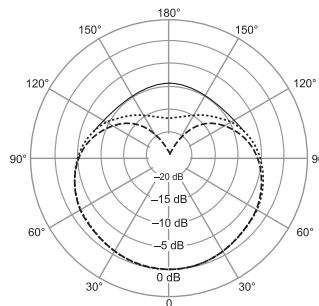
Tipo Condensador a Eletreto	Ruído de saída equivalente⁽¹⁾ <i>típico, Ponderação A</i> 28 dB
Resposta a Frequências 45 Hz a 20,000 Hz	Requisitos de Alimentação Elétrica +5 V DC (nominal), 10 V máximo (DC bias)
Padrão polar Unidirecional (Cardioide)	Polaridade Pressão positiva no diafragma produz tensão positiva no pino 3 com referência ao pino 1
Impedância de saída a 1 kHz 600 Ω	Cabo 1,1 m (45 pol.)
Nível de saída de áudio -50,0 dBV/Pa	Conector TA4F
Relação Sinal-Ruído⁽¹⁾ a 1 kHz 66 dB	Peso Líquido 60 g (2,11 oz.) ⁽¹⁾ Measurements taken using RK100PK preamp set @ 0 dB using 8k bias resistor.
SPL máximo⁽¹⁾ carga de 1000 Ω, @ 3%THD 145,0 dB	Plage dynamique⁽¹⁾ à 1 kHz, carga de 1000 Ω 117,0 dB

Especificaciones

Tipo Condensador de electreto	Ruido equivalente de salida⁽¹⁾ <i>típico, Ponderación A</i> 28 dB
Respuesta de frecuencia 45 Hz a 20,000 Hz	Requisitos de alimentación +5 VCC (nominal), 10 V máximo (DC bias)
Patrón polar Unidireccional (cardioide)	Polaridad Una presión positiva en el diafragma del micrófono produce un voltaje positivo en la clavija 3 con respecto a la clavija 1
Impedancia de salida a 1 kHz 600 Ω	Cable 1,1 m (45 pulg.)
Nivel de salida de audio -50,0 dBV/Pa	Conector TA4F
Relación de señal a ruido⁽¹⁾ a 1 kHz 66 dB	Peso neto 60 g (2,11 oz.) ⁽¹⁾ Measurements taken using RK100PK preamp set @ 0 dB using 8k bias resistor.
Nivel de presión acústica (SPL) máx.⁽¹⁾ Carga de 1000 Ω, @ 3%THD 145,0 dB	Rango dinámico⁽¹⁾ a 1 kHz, Carga de 1000 Ω 117,0 dB

Specifications

Type Electret Condenser	Equivalent Output Noise⁽¹⁾ <i>typical, A-Weighted</i> 28 dB
Frequency Response 45 Hz to 20,000 Hz	Power Requirements +5 V DC (nominal), 10 V maximum (DC bias)
Polar Pattern Unidirectional (Cardioid)	Polarity Positive pressure on diaphragm produces positive voltage on pin 3 with respect to pin 1
Output Impedance @ 1 kHz 600 Ω	Cable 1.1 m (45 in.)
Audio Output Level -50.0 dBV/Pa	Connector TA4F
Signal-To-Noise Ratio⁽¹⁾ @ 1 kHz 66 dB	Net Weight 60 g (2.11 oz.) ⁽¹⁾ Measurements taken using RK100PK preamp set @ 0 dB using 8k bias resistor.
Maximum SPL⁽¹⁾ 1000 Ω load, @ 3%THD 145.0 dB	Dynamic Range⁽¹⁾ @ 1 kHz, 1000 Ω load 117.0 dB



— 0.6 m (2 ft.) from sound source

- - - 1 cm (0.4 in) from sound source

SHURE

United States, Canada, Latin America, Caribbean:
Shure Incorporated
5800 West Touhy Avenue
Niles, IL 60714-4608 USA
Phone: +1-847-600-2000
Fax: +1-847-600-1212 (USA)
Fax: +1-847-600-6446
Email: info@shure.com

Europe, Middle East, Africa:
Shure Europe GmbH
Jakob-Dieffenbacher-Str. 12,
75031 Eppingen, Germany
Phone: +49-7262-92490
Fax: +49-7262-9249114
Email: info@shure.de

Asia, Pacific:
Shure Asia Limited
22/F, 625 King's Road
North Point, Island East
Hong Kong
Phone: 852-2893-4290
Fax: 852-2893-4055
Email: info@shure.com.hk

www.shure.com