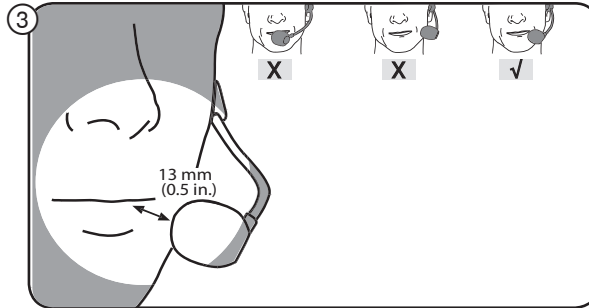
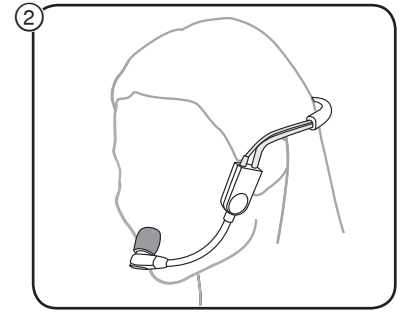
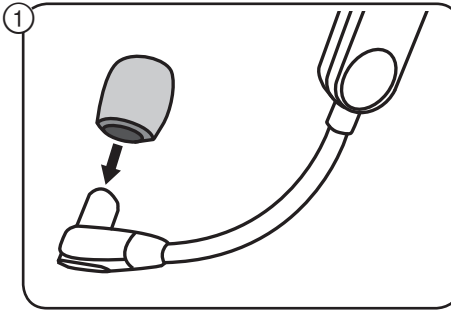


SHURE[®]
LEGENDARY
PERFORMANCE™

SM35



SM35 Headworn Microphone

The Shure SM35 is a headworn electret condenser microphone, intended for use with a wireless bodypack transmitter in live stage performances.

Wearing the Microphone

1. Install the windscreen on the microphone boom.
2. Place the headband around the back of the head, with the boom on the left side.
3. Place the microphone at the corner of the mouth. To decrease pops and plosives, avoid placing the microphone directly in front of the mouth

Note: Do not store the microphone in damp, enclosed spaces. Allow perspiration to dry completely before storing.

Microphone serre-tête SM35

Le SM35 de Shure est un microphone serre-tête électrostatique à électret, destiné à la scène avec un émetteur ceinture sans fil.

Port du microphone

1. Installer la bonnette anti-vent sur la perchette du microphone.
2. Mettre le bandeau sur l'arrière de la tête, avec la perchette du côté gauche.
3. Placer le microphone au coin de la bouche. Pour réduire les claquements et les occlusives, éviter de placer le microphone directement devant la bouche.

Remarque : Ne pas ranger le microphone dans des endroits humides et fermés. Laisser sécher complètement la transpiration avant de le ranger.

Micrófono de diadema SM35

El SM35 de Shure es un micrófono de diadema con condensador de electreto, para uso con un transmisor inalámbrico de cuerpo en presentaciones en vivo.

Uso del micrófono

1. Instale el paravientos en el brazo del micrófono.
2. Coloque la diadema alrededor de la parte trasera de la cabeza, con el brazo en el lado izquierdo.
3. Coloque el micrófono cerca del extremo de la boca. Para reducir los chasquidos y ruidos occlusivos, evite colocar el micrófono directamente frente a la boca

Nota: No guarde el micrófono en espacios húmedos y cerrados. Deje secar completamente la transpiración antes de almacenarlo.

Microfone de Cabeça SM35

O Shure SM35 é um microfone de cabeça, com condensador de eletreto, para uso com um transmissor bodypack sem fio em apresentações ao vivo.

Uso do Microfone

1. Instale a tela protetora contra vento na haste do microfone.
2. Coloque a tiara em volta da parte de trás da cabeça, com a haste do lado esquerdo.
3. Coloque o microfone no canto da boca. Para diminuir estalos e ruídos occlusivos, evite colocar o microfone diretamente na frente da boca.

Observação: Não armazene o microfone em locais fechados úmidos. Aguarde até que a umidade seque completamente antes de guardar.

Certifications

Note: Testing is based on the use of supplied and recommended cable types. The use of other than shielded (screened) cable types may degrade EMC performance.

The CE Declaration of Conformity can be obtained from: www.shure.com/europe/compliance

Authorized European representative:
Shure Europe GmbH
Headquarters Europe, Middle East & Africa
Department: EMEA Approval
Jakob-Dieffenbacher-Str. 12
75031 Eppingen, Germany
Phone: 49-7262-92 49 0
Fax: 49-7262-92 49 11 4
Email: EMEAsupport@shure.de

Homologations

Remarque : Le contrôle est fondé sur l'utilisation des types de câble fournis et recommandés. L'utilisation de types de câble autres que blindés peut dégrader les performances CEM.

La déclaration de conformité CE peut être obtenue auprès de : www.shure.com/europe/compliance

Représentant agréé européen :
Shure Europe GmbH
Siège Europe, Moyen-Orient et Afrique
Service : Homologation EMA
Jakob-Dieffenbacher-Str. 12
75031 Eppingen, Allemagne
Téléphone : 49-7262-92 49 0
Télécopie : 49-7262-92 49 11 4
Courriel : EMEAsupport@shure.de

Certificaciones

Nota: Las pruebas se basan en el uso de los tipos de cables suministrados y recomendados. El uso de tipos de cable distintos de los blindados (con malla) puede degradar el rendimiento EMC.

La declaración de homologación de CE se puede obtener en: www.shure.com/europe/compliance

Representante europeo autorizado:
Shure Europe GmbH
Casa matriz en Europa, Medio Oriente y Africa
Departamento: Aprobación para región de EMEA
Jakob-Dieffenbacher-Str. 12
75031 Eppingen, Alemania
Teléfono: 49-7262-92 49 0
Fax: 49-7262-92 49 11 4
Correo electrónico: EMEAsupport@shure.de

Certificações

Observação: O teste é baseado no uso dos tipos de cabos recomendados e fornecidos. O uso de outros tipos de cabos que não blindados (telados) pode degradar o desempenho da compatibilidade eletromagnética.

A Declaração de Conformidade da CE pode ser obtida em: www.shure.com/europe/compliance

Representante Autorizado Europeu:
Shure Europe GmbH
Headquarters Europe, Middle East & Africa
Department: EMEA Approval
Jakob-Dieffenbacher-Str. 12
75031 Impingem, Alemanha
Telefone: 49-7262-92 49 0
Fax: 49-7262-92 49 11 4
E-mail: EMEAsupport@shure.de



Specifications

Type

Electret Condenser

Frequency Response

40 Hz to 20,000 Hz

Polar Pattern

Unidirectional (Cardioid)

Output Impedance

@ 1 kHz
2400 Ω

Audio Output Level

-59,0 dBV/Pa

Signal-To-Noise Ratio [1]

@ 1 kHz
55 dB

Maximum SPL [1]

1000 Ω load, 1 kHz@ 1%THD
153,0 dB

Dynamic Range [1]

@ 1 kHz, 1000 Ω load
114,0 dB

Equivalent Output Noise [1]

typical, A-Weighted
39 dB

Power Requirements

Connector Type	
TA4F	XLR connector
+5 V DC (nominal), 10 V maximum (DC bias)	12 to 52 V DC, phantom power

Polarity

Positive pressure on diaphragm produces positive voltage on pin 3 with respect to pin 1

Cable

1,1 m (45 in.)

Connector

TA4F or XLR

Net Weight

72 g (2,53 oz.)

[1] Measurements taken using RPM626 preamp

*All specifications measured with a 48 Vdc phantom power supply. The microphone operates at lower voltages, but with slightly decreased headroom and sensitivity.

Caractéristiques

Type

Condensateur à électret

Réponse en fréquence

40 Hz à 20,000 Hz

Courbe de directivité

Unidirectionnel (cardioïde)

Impédance de sortie

à 1 kHz
2400 Ω

Niveau de sortie audio

-59,0 dBV/Pa

Rapport signal/bruit [1]

à 1 kHz
55 dB

SPL maximum [1]

Charge de 1000 Ω, 1 kHz@ 1%THD
153,0 dB

Plage dynamique [1]

à 1 kHz, Charge de 1000 Ω
114,0 dB

Bruit de sortie équivalent [1]

typique, pondéré en A
39 dB

Alimentation

Type de connecteur	
TA4F	Connecteur XLR
+5 V c.c. (nominal), 10 V maximum (DC bias)	12 à 52 V c.c., alimentation fantôme

Polarité

Une pression acoustique positive sur le diaphragme produit une tension positive sur la broche 3 par rapport à la broche 1

Câble

1,1 m (45 po)

Connecteur

TA4F ou XLR

Poids net

72 g (2,53 oz)

[1] Measurements taken using RPM626 preamp

*Toutes les caractéristiques techniques ont été mesurées avec une source d'alimentation fantôme de 48 V c.c. Le microphone fonctionne à des tensions plus basses mais au prix d'une plage dynamique et d'une sensibilité légèrement réduites.

Especificaciones

Tipo

Condensador de electroto

Respuesta de frecuencia

40 Hz a 20,000 Hz

Patrón polar

Unidireccional (cardioide)

Impedancia de salida

a 1 kHz
2400 Ω

Nivel de salida de audio

-59,0 dBV/Pa

Relación de señal a ruido [1]

a 1 kHz
55 dB

Nivel de presión acústica (SPL) máx. [1]

Carga de 1000 Ω, 1 kHz@ 1%THD
153,0 dB

Rango dinámico [1]

a 1 kHz, Carga de 1000 Ω
114,0 dB

Ruido equivalente de salida [1]

típico, Ponderación A
39 dB

Requisitos de alimentación

Tipo de conector	
TA4F	Conector XLR
+5 VCC (nominal), 10 V máximo (DC bias)	12 a 52 VCC, Alimentación phantom

Polaridad

Una presión positiva en el diafragma del micrófono produce un voltaje positivo en la clavija 3 con respecto a la clavija 1

Cable

1,1 m (45 pulg)

Conector

TA4F o XLR

Peso neto

72 g (2,53 oz)

[1] Measurements taken using RPM626 preamp

*Todas las especificaciones medidas con fuente de alimentación phantom de 48 VCC. El micrófono funciona a voltajes más bajos, pero con niveles de limitación y de sensibilidad reducidos.

Especificações

Tipo

Condensador a Eletreto

Resposta a Frequências

40 Hz a 20,000 Hz

Padrão polar

Unidireccional (Cardioide)

Impedância de saída

a 1 kHz
2400 Ω

Nível de saída de áudio

-59,0 dBV/Pa

Relação Sinal-Ruído [1]

a 1 kHz
55 dB

SPL máximo [1]

carga de 1000 Ω, 1 kHz@ 1%THD
153,0 dB

Escala Dinâmica [1]

a 1 kHz, carga de 1000 Ω
114,0 dB

Ruído de saída equivalente [1]

típico, Ponderação A
39 dB

Requisitos de Alimentação Elétrica

Tipo de Conector	
TA4F	Conector XLR
+5 V DC (nominal), 10 V máximo (DC bias)	12 a 52 V DC, alimentação fantasma

Polaridade

Pressão positiva no diafragma produz tensão positiva no pino 3 com referência ao pino 1

Cabo

1,1 m (45 pol.)

Conector

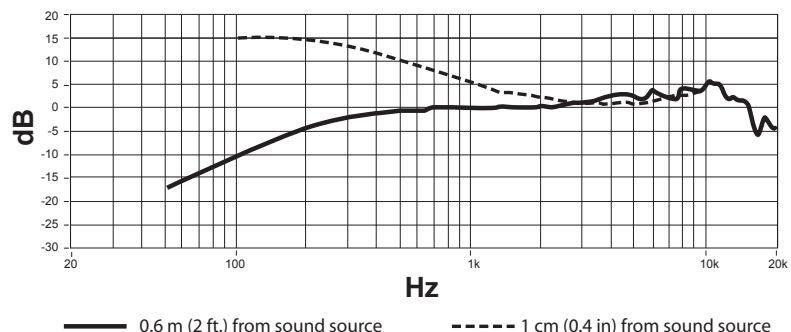
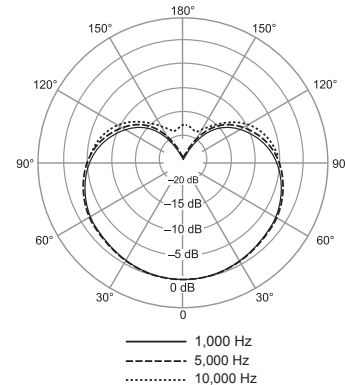
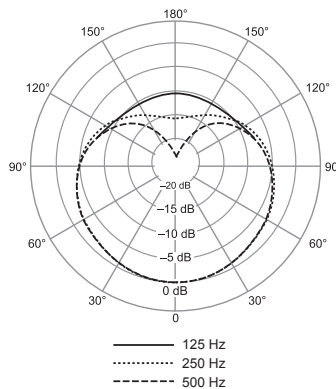
TA4F ou XLR

Peso Líquido

72 g (2,53 oz.)

[1] Measurements taken using RPM626 preamp

*All specifications measured with a 48 Vdc phantom power supply. The microphone operates at lower voltages, but with slightly decreased headroom and sensitivity.



— 0.6 m (2 ft) from sound source

- - - 1 cm (0.4 in) from sound source

SHURE[®]
LEGENDARY
PERFORMANCE™

United States, Canada,
Latin America, Caribbean:
Shure Incorporated
5800 West Touhy Avenue
Niles, IL 60714-4608 USA

Phone: +1 847-600-2000
Fax: +1 847-600-1212 (USA)
Fax: +1 847-600-6446
Email: info@shure.com
www.shure.com

Europe, Middle East, Africa:
Shure Europe GmbH
Jakob-Dieffenbacher-Str. 12,
75031 Eppingen, Germany

Phone: +49-7262-92490
Fax: +49-7262-9249114
Email: info@shure.de
www.shure.eu

Asia, Pacific:
Shure Asia Limited
22/F, 625 King's Road
North Point, Island East
Hong Kong

Phone: +852-2893-4290
Fax: +852-2893-4055
Email: info@shure.com.hk
www.shureasia.com