

Owner's Manual

HDMI In-Line Signal Booster/Extender

Model: B122-000-60

Español 5 • Français 9 • Русский 13

PROTECT YOUR INVESTMENT!

Register your product for quicker service
and ultimate peace of mind.

You could also win an
ISOBAR6ULTRA surge protector—
a \$100 value!



www.tripplite.com/warranty



1111 W. 35th Street, Chicago, IL 60609 USA • www.tripplite.com/support

Copyright © 2017 Tripp Lite. All rights reserved.
All trademarks are the property of their respective owners.

Package Contents

- B122-000-60 HDMI Active Extender
- Owner's Manual

Product Features

- Extends a 1080p (@ 60 Hz) signal up to 125 ft. from source to extension cable
- No software or drivers required
- External power not required in most installations
- HDCP compliant and 3D ready
- Supports DTS-HD, Dolby TrueHD and 7.1-channel surround sound audio

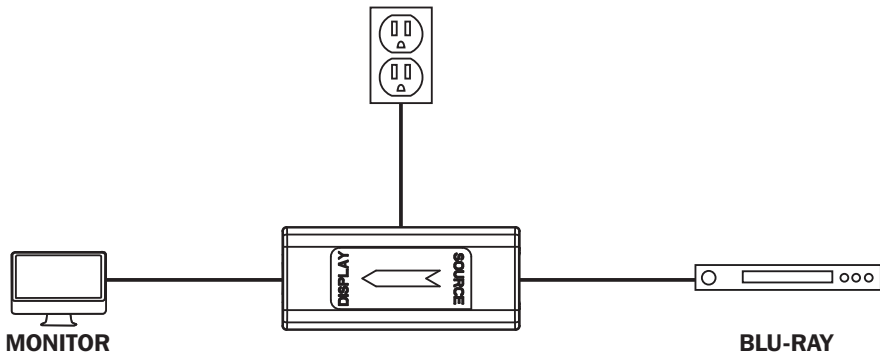
Optional Accessories

- P568-Series HDMI Cables
- P568-100-HD 24 AWG High Definition, Standard Speed HDMI Cable, 100 ft. (30.5 m)
- U280-002-W12 USB Wall Charger

Installation

Notes:

1. Test to make sure the entire installation works properly before pulling cables through ceilings/walls.
2. The B122-000-60 has been designed for use with Tripp Lite P568-Series HDMI cables. To ensure maximum distance and performance, it is recommended that you use Tripp Lite P568-Series HDMI cabling. For distances over 75 ft. (23 m), 24 AWG cable such as Tripp Lite's P568-100-HD is required.
3. Although most installations will not require power, a Micro USB port is provided in the event power is needed. If an image does not appear after performing the following steps, connect a Micro USB cable from the port on the unit to a USB computer, monitor or USB wall charger port, such as Tripp Lite's U280-002-W12.



1. Connect the longer HDMI cable between the source and the SOURCE port on the B122-000-60.

Note: When transmitting a 1080p (60 Hz) signal, the HDMI cable connecting the source to the B122-000-60 must be no longer than 125 ft. (38 m).

2. Connect the shorter HDMI cable between the HDMI monitor and the DISPLAY port on the B122-000-60.

Note: The HDMI cable used to connect the monitor to the B122-000-60 must be no longer than 16 ft. (5 m).

Warranty & Product Registration

1-Year Limited Warranty

TRIPP LITE warrants its products to be free from defects in materials and workmanship for a period of one (1) year from the date of initial purchase. TRIPP LITE's obligation under this warranty is limited to repairing or replacing (at its sole option) any such defective products. To obtain service under this warranty, you must obtain a Returned Material Authorization (RMA) number from TRIPP LITE or an authorized TRIPP LITE service center. Products must be returned to TRIPP LITE or an authorized TRIPP LITE service center with transportation charges prepaid and must be accompanied by a brief description of the problem encountered and proof of date and place of purchase. This warranty does not apply to equipment which has been damaged by accident, negligence or misapplication or has been altered or modified in any way.

EXCEPT AS PROVIDED HEREIN, TRIPP LITE MAKES NO WARRANTIES, EXPRESS OR IMPLIED, INCLUDING WARRANTIES OF MERCHANTABILITY AND FITNESS FOR A PARTICULAR PURPOSE. Some states do not permit limitation or exclusion of implied warranties; therefore, the aforesaid limitation(s) or exclusion(s) may not apply to the purchaser.

EXCEPT AS PROVIDED ABOVE, IN NO EVENT WILL TRIPP LITE BE LIABLE FOR DIRECT, INDIRECT, SPECIAL, INCIDENTAL OR CONSEQUENTIAL DAMAGES ARISING OUT OF THE USE OF THIS PRODUCT, EVEN IF ADVISED OF THE POSSIBILITY OF SUCH DAMAGE. Specifically, TRIPP LITE is not liable for any costs, such as lost profits or revenue, loss of equipment, loss of use of equipment, loss of software, loss of data, costs of substitutes, claims by third parties, or otherwise.

PRODUCT REGISTRATION

Visit www.tripplite.com/warranty today to register your new Tripp Lite product. You'll be automatically entered into a drawing for a chance to win a FREE Tripp Lite product!*

* No purchase necessary. Void where prohibited. Some restrictions apply. See website for details.

FCC Notice, Class B

This device complies with part 15 of the FCC Rules. Operation is subject to the following two conditions: (1) This device may not cause harmful interference, and (2) this device must accept any interference received, including interference that may cause undesired operation.

Note: This equipment has been tested and found to comply with the limits for a Class B digital device, pursuant to part 15 of the FCC Rules. These limits are designed to provide reasonable protection against harmful interference in a residential installation. This equipment generates, uses and can radiate radio frequency energy and, if not installed and used in accordance with the instructions, may cause harmful interference to radio communications. However, there is no guarantee that interference will not occur in a particular installation. If this equipment does cause harmful interference to radio or television reception, which can be determined by turning the equipment off and on, the user is encouraged to try to correct the interference by one or more of the following measures:

- Reorient or relocate the receiving antenna.
- Increase the separation between the equipment and receiver.
- Connect the equipment into an outlet on a circuit different from that to which the receiver is connected.
- Consult the dealer or an experienced radio/TV technician for help.

Any changes or modifications to this equipment not expressly approved by Tripp Lite could void the user's authority to operate this equipment.

WEEE Compliance Information for Tripp Lite Customers and Recyclers (European Union)



Under the Waste Electrical and Electronic Equipment (WEEE) Directive and implementing regulations, when customers buy new electrical and electronic equipment from Tripp Lite they are entitled to:

- Send old equipment for recycling on a one-for-one, like-for-like basis (this varies depending on the country)
- Send the new equipment back for recycling when this ultimately becomes waste

WARNING

Use of this equipment in life support applications where failure of this equipment can reasonably be expected to cause the failure of the life support equipment or to significantly affect its safety or effectiveness is not recommended.

Tripp Lite has a policy of continuous improvement. Specifications are subject to change without notice.



1111 W. 35th Street, Chicago, IL 60609 USA • www.tripplite.com/support

Manual del Propietario

Reforzador / Extensor de Señal HDMI En Línea

Modelo: B122-000-60

English 1 • Français 9 • Русский 13



1111 W. 35th Street, Chicago, IL 60609 USA • www.triplite.com/support

Copyright © 2017 Tripp Lite. Todos los derechos reservados.
Todas las otras marcas registradas son propiedad de sus respectivos dueños.

Contenido del Empaque

- B122-000-60 – Extensor Activo HDMI
- Manual del Propietario

Características del Producto

- Extiende una señal 1080p (@ 24 Hz) hasta a 38 m de la fuente al cable de extensión
- No se necesitan software o controladores
- No requiere alimentación externa en la mayoría de las instalaciones
- Cumple con HDCP y listo para 3D
- Compatible con sonido envolvente de 7.1 canales, audio DTS-HD y Dolby TrueHD

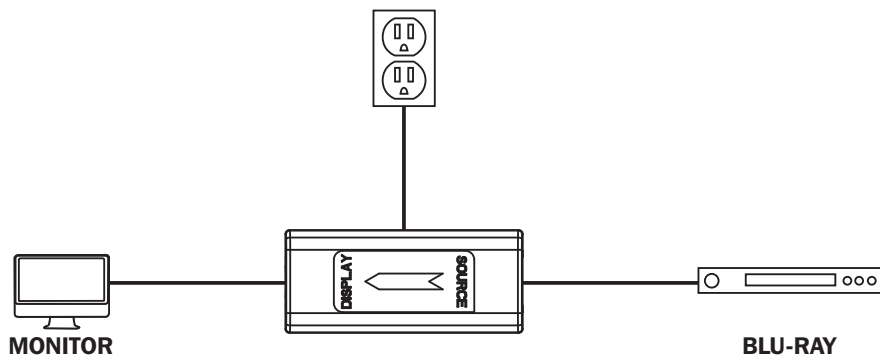
Accesorios Opcionales

- Cables HDMI de la Serie P568
- P568-100-HD – Cable HDMI de Velocidad Estándar, de Alta Definición, 24 AWG
- U280-002-W12 – Cargador USB de Pared

Instalación

Notas:

1. Pruebe para asegurarse de que toda la instalación trabaje correctamente antes de tender los cables a través de techos y paredes.
2. El B122-000-60 ha sido diseñado para usarse con cables HDMI de la Serie P568 de Tripp Lite. Para garantizar una distancia y rendimiento máximo, se recomienda utilizar cables HDMI serie P568 de Tripp Lite. Para distancias de más de 23 m, se requiere un cable 24 AWG como el P568-100-HD de Tripp Lite.
3. Aunque la mayoría de las instalaciones no requerirá alimentación, se proporciona un puerto Micro USB para el caso de necesitar energía. Si no aparece una imagen después de realizar los siguientes pasos, conecte el cable Micro USB del puerto de la unidad al puerto USB de una computadora, monitor o de cargador USB de pared, como el U280-002-W12 de Tripp Lite.



1. Conecte el cable HDMI más largo entre la fuente y el puerto SOURCE [Fuente] en el B122-000-60.

Nota: Cuando se transmite una señal 1080p @ 60 Hz, el cable HDMI que conecta la fuente B122-000-60 no debe tener más de 38 m.

2. Conecte el cable HDMI más corto entre el monitor HDMI y el puerto DISPLAY [Pantalla] en el B122-000-60.

Nota: El cable HDMI usado para conectar el monitor al B122-000-60 no debe tener más de 5 m.

Garantía

Garantía limitada por 1 año

TRIPP LITE garantiza por un (1) año desde la fecha de compra inicial que este producto no tiene defectos de materiales ni de mano de obra. La obligación TRIPP LITE bajo esta garantía está limitada a la reparación o reemplazo (A su entera discreción) de cualquier producto defectuoso. Para obtener servicio bajo esta garantía, debe obtener un número de Autorización de Devolución de Mercancía (RMA) de TRIPP LITE o de un centro de servicio autorizado de

TRIPP LITE. Los productos deben ser regresados a TRIPP LITE o a un centro de servicio autorizado de TRIPP LITE con los cargos de transporte prepagados y deben acompañarse con una breve descripción del problema y un comprobante de la fecha y el lugar de compra. Esta garantía no se aplica a equipos que hayan sido dañados por accidente, negligencia o mal uso, o hayan sido alterados o modificados de alguna manera.

EXCEPTO COMO SE INDICA EN EL PRESENTE, TRIPP LITE NO HACE GARANTÍAS EXPRESAS O IMPLÍCITAS, INCLUIDAS GARANTÍAS DE COMERCIALIZACIÓN Y ADECUACIÓN PARA UN PROPÓSITO PARTICULAR.

Algunos estados no permiten la limitación o exclusión de garantías implícitas; por lo tanto, las limitaciones o exclusiones antes mencionadas pueden no aplicarse al comprador.

EXCEPTO COMO SE INDICA ANTERIORMENTE, EN NINGÚN CASO TRIPP LITE SERÁ RESPONSABLE POR DAÑOS DIRECTOS, INDIRECTOS, ESPECIALES, INCIDENTALES O CONSECUENTES QUE SURJAN DEL USO DE ESTE PRODUCTO, INCLUSO SI SE ADVIERTE SOBRE LA POSIBILIDAD DE TAL DAÑO. Específicamente, TRIPP LITE no es responsable por ningún costo, como pérdida de utilidades o ingresos, pérdida de equipos, pérdida del uso de equipos, pérdida de software, pérdida de datos, costos de sustituciones, reclamaciones de terceros o de cualquier otra forma.

Información de Cumplimiento con WEEE para Clientes y Recicladores de Tripp Lite (Unión Europea)



Bajo la Directiva de Desechos de Equipos Eléctricos y Electrónicos (WEEE) [Waste Electrical and Electronic Equipment] y regulaciones aplicables, cuando los clientes adquieren un nuevo equipo eléctrico y electrónico de Tripp Lite están obligados a:

- Enviar el equipo viejo a reciclaje en una base de uno por uno, semejante por semejante (esto varía de un país a otro)
- Regresar el equipo nuevo para reciclaje una vez que finalmente sea un desecho

ADVERTENCIA

No se recomienda el uso de este equipo en aplicaciones de soporte de vida en donde razonablemente se pueda esperar que la falla de este equipo cause la falla del equipo de soporte de vida o afectar significativamente su seguridad o efectividad.

Tripp Lite tiene una política de mejora continua. Las especificaciones están sujetas a cambios sin previo aviso.



1111 W. 35th Street, Chicago, IL 60609 USA • www.triplite.com/support

Manuel de l'utilisateur

Amplificateur/ rallonge HDMI en ligne

Modèle : B122-000-60

English 1 • Español 5 • Русский 13



1111 W. 35th Street, Chicago, IL 60609 USA • www.tripplite.com/support

Droits d'auteur © 2017 Tripp Lite. Tous droits réservés.

Toutes les marques de commerce sont la propriété exclusive de leurs propriétaires respectifs.

Contenu de l'emballage

- Rallonge active HDMI B122-000-60
- Manuel de l'utilisateur

Caractéristiques du produit

- Prolonge un signal 1 080i (de 24 Hz) jusqu'à 38 m de la source à la rallonge électrique
- Aucun logiciel ou lecteur requis
- Aucune alimentation externe requise pour la plupart des installations
- Compatible avec le système de protection des contenus numériques en haute définition et compatible 3D
- Prend en charge DTS-HD, Dolby® True HD et les systèmes ambiophoniques de 7.1 canaux

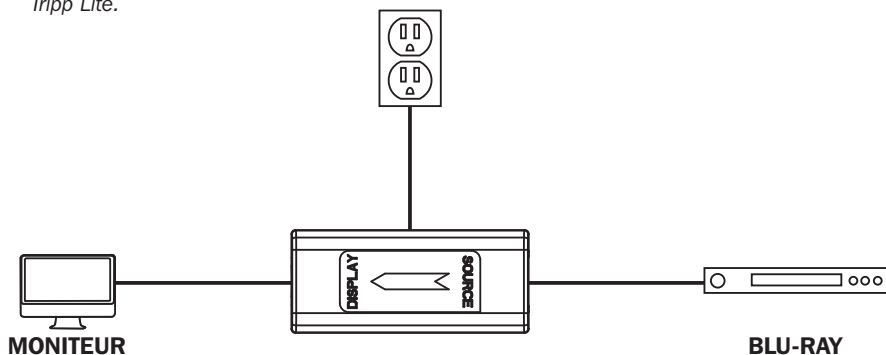
Accessoires en option

- Câbles HDMI de série P568
- Câble HDMI vitesse standard, haute définition 24 AWG P568-100-HD, 30,5 m
- Chargeur mural USB U280-002-W12

Installation

Remarques :

1. Effectuer un essai pour s'assurer que l'ensemble de l'installation fonctionne correctement avant de tirer les câbles à travers les plafonds/murs.
2. Le B122-000-60 a été conçu pour être utilisé avec les câbles HDMI de la série P568 de Tripp Lite. Pour obtenir une distance et une performance maximales, il est recommandé d'utiliser les câbles HDMI de la série P568 de Tripp Lite. Pour les distances supérieures à 23 m, un câble 24 AWG comme le câble P568-100-HD de Tripp Lite est requis.
3. Bien que la plupart des installations ne nécessiteront pas d'alimentation, un port micro USB est fourni si de l'alimentation supplémentaire est requise. Si aucune image ne s'affiche après avoir effectué les étapes suivantes, raccorder un câble Micro-USB du port sur l'appareil à un ordinateur USB, un moniteur ou un port de charge mural USB, comme l'U280-002-W12 de Tripp Lite.



1. Raccorder le câble HDMI le plus long entre la source et le port SOURCE sur le B122-000-60.

Remarque : Lors de la transmission d'un signal 1 080 p @ 60 Hz, le câble HDMI raccordant la source au B122-000-60 ne doit pas dépasser 38 m.

2. Raccorder le câble HDMI le plus court entre le moniteur HDMI et le port DISPLAY (écran) sur le B122-000-60.

Remarque : Le câble HDMI utilisé pour raccorder le moniteur à B122-000 ne doit pas mesurer plus de 5 m.

Garantie

Garantie limitée d'un (1) an

TRIPP LITE garantit que ses produits sont exempts de vices de matériaux et de fabrication pendant une période d'un (1) an à partir de la date d'achat initiale. La responsabilité de TRIPP LITE, en vertu de la présente garantie, se limite à la réparation ou au remplacement (à sa seule discrétion) de ces produits défectueux. Pour obtenir réparation sous cette garantie, vous devez obtenir un numéro d'autorisation de retour de matériel (« RMA ») auprès de TRIPP LITE ou d'un centre de réparation autorisé par TRIPP LITE.

Les produits doivent être retournés à TRIPP LITE ou à un centre de réparation autorisé par TRIPP LITE en port prépayé et être accompagnés d'une brève description du problème et d'un justificatif de la date et du lieu d'achat. Cette garantie ne s'applique pas au matériel ayant été endommagé suite à un accident, à une négligence ou à une application abusive, ou ayant été altéré ou modifié d'une façon quelconque.

SAUF INDICATION CONTRAIRE DANS LES PRÉSENTES, TRIPP LITE N'ÉMET AUCUNE GARANTIE, EXPRESSE OU TACITE, Y COMPRIS DES GARANTIES DE QUALITÉ COMMERCIALE ET D'ADÉQUATION À UN USAGE PARTICULIER.

Certains États n'autorisant pas la limitation ni l'exclusion de garanties tacites, les limitations ou exclusions susmentionnées peuvent ne pas s'appliquer à l'acheteur.

À L'EXCEPTION DES DISPOSITIONS CI-DESSUS, TRIPP LITE NE POURRA EN AUCUN CAS ÊTRE TENUE RESPONSABLE DE DOMMAGES DIRECTS, INDIRECTS, SPÉCIAUX, FORTUITS OU CONSÉCUTIFS RÉSULTANT DE L'UTILISATION DE CE PRODUIT, MÊME SI AYANT ÉTÉ AVISÉE DE L'ÉVENTUALITÉ DE TELS DOMMAGES. Plus précisément, TRIPP LITE ne pourra être tenue responsable de coûts, tels que perte de bénéfices ou de recettes, perte de matériel, impossibilité d'utilisation du matériel, perte de logiciel, perte de données, frais de produits de remplacement, réclamations d'un tiers ou autres.

L'information de conformité WEEE pour les clients de Tripp Lite et recycleurs (Union européenne)



Sous les directives et règlements de déchet d'équipements électrique et électronique (Waste Electrical and Electronic Equipment, WEEE), lorsque les clients achètent le matériel électrique et électronique neuf de Tripp Lite ils sont autorisés à :

- Envoyer le vieux matériel pour le recyclage sur une base de un-contre-un et en nature (ceci varie selon le pays)
- Renvoyer le matériel neuf pour recyclage quand ceci devient éventuellement un rebut

ATTENTION

Il n'est pas recommandé d'utiliser cet équipement pour des appareils de survie où une défaillance de cet équipement peut, selon toute vraisemblance, entraîner la défaillance de l'appareil de maintien de la vie ou affecter de façon majeure sa sécurité ou son efficacité.

La politique de Tripp Lite en est une d'amélioration continue. Les caractéristiques techniques sont sujettes à changement sans préavis.



1111 W. 35th Street, Chicago, IL 60609 USA • www.tripplite.com/support

Руководство пользователя

Встроенный усилитель/ ретранслятор HDMI-сигнала

Модель: B122-000-60

English 1 • Español 5 • Français 9



1111 W. 35th Street, Chicago, IL 60609 USA • www.tripplite.com/support

Охраняется авторским правом © 2017 Tripp Lite. Перепечатка запрещается.
Все торговые знаки являются исключительной собственностью своих соответствующих владельцев.

Содержимое упаковки

- Активный ретранслятор HDMI-сигнала B122-000-60
- Руководство пользователя

Характеристики продукта

- Ретрансляция сигнала с разрешением 1080p (при 24 Гц) на расстояние 38 м от источника с помощью удлинительного кабеля
- Отсутствие необходимости в установке программного обеспечения и драйверов
- Отсутствие необходимости внешнего питания для большинства установок
- Соответствие требованиям HDCP и возможность работы с 3D-контентом
- Поддержка аудиосистем объемного звучания DTS-HD, Dolby TrueHD и 7.1

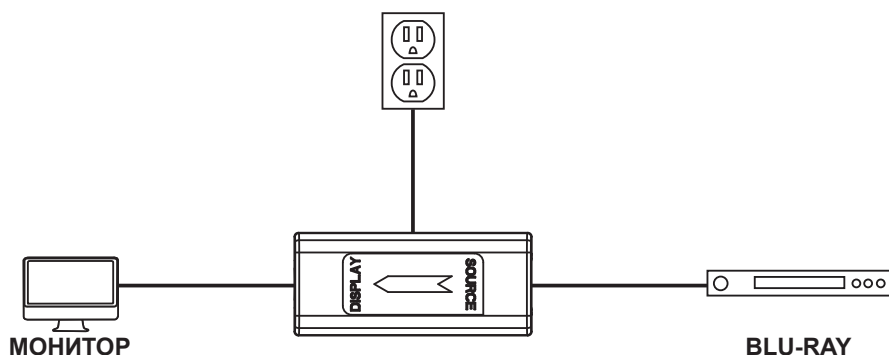
Опциональные комплектующие

- HDMI-кабели серии P568
- HDMI-кабель P568-100-HD для передачи сигналов высокой четкости со стандартной скоростью, калибр 24 AWG, длина 30,5 м
- Сетевое зарядное устройство USB мод. U280-002-W12

Установка

Примечания:

1. Перед протягиванием кабелей через стены/потолки необходимо проверить правильность функционирования всей установки.
2. Устройство мод. В122-000-60 рассчитано на использование с HDMI-кабелями Tripp Lite серии P568. Для обеспечения работоспособности на максимальной дистанции рекомендуется использовать HDMI-кабели Tripp Lite серии P568. Для ретрансляции на расстояния более 23 м требуется кабель калибра 24 AWG (например, Tripp Lite P568-100-HD).
3. Несмотря на то что большинство установок не требует питания, на случай потребности в питании предусмотрен порт Micro USB. Если после выполнения следующих действий изображение не появляется, соедините порт устройства с портом USB компьютера, монитора или сетевого зарядного устройства USB (например, Tripp Lite U280-002-W12) при помощи кабеля с разъемом Micro USB.



- 1 Соедините порт SOURCE устройства В122-000-60 с источником сигнала при помощи длинного HDMI-кабеля.

Примечание. При передаче сигнала с разрешением 1080p при 60 Гц HDMI-кабель для подключения устройства В122-000-60 к источнику сигнала не должен быть длиннее 38 м.

- 2 Соедините HDMI-монитор с портом DISPLAY устройства В122-000-60 при помощи короткого HDMI-кабеля.

Примечание. HDMI-кабель, соединяющий монитор с устройством В122-000-60, должен иметь длину не более 5 м.

Гарантийные обязательства

Ограниченная гарантия 1 год

Компания TRIPP LITE гарантирует отсутствие дефектов материалов и изготовления в течение одного (1) года с момента первоначальной покупки. Обязательства компании TRIPP LITE по настоящей гарантии ограничиваются ремонтом или заменой (по ее единоличному усмотрению) любых таких дефектных изделий. Для получения услуг по данной гарантии необходимо получить номер Returned Material Authorization (RMA - разрешение на возврат материалов) от компании TRIPP LITE или ее авторизованного сервисного центра. Изделия должны быть возвращены в компанию TRIPP LITE или авторизованный сервисный центр TRIPP LITE с предоплатой транспортных расходов и сопровождаться кратким описанием возникшей проблемы и документом, подтверждающим дату и место его приобретения. Действие настоящей гарантии не распространяется на оборудование, поврежденное в результате аварии, небрежного обращения или неправильного использования, а также видеоизмененное каким бы то ни было образом.

ЗА ИСКЛЮЧЕНИЕМ ПРЕДУСМОТРЕННЫХ ЗДЕСЬ СЛУЧАЕВ КОМПАНИЯ TRIPP LITE НЕ ПРЕДОСТАВЛЯЕТ КАКИХ-ЛИБО ЯВНЫХ ИЛИ ПОДРАЗУМЕВАЕМЫХ ГАРАНТИЙ, ВКЛЮЧАЯ ГАРАНТИИ КОММЕРЧЕСКОЙ ПРИГОДНОСТИ И ПРИГОДНОСТИ ДЛЯ КАКОЙ-ЛИБО КОНКРЕТНОЙ ЦЕЛИ.

В некоторых штатах/государствах ограничение или исключение подразумеваемых гарантий не допускается; следовательно, вышеуказанное(-ые) ограничение(-я) или исключение(-я) могут не распространяться на покупателя.

ЗА ИСКЛЮЧЕНИЕМ ПРЕДУСМОТРЕННЫХ ВЫШЕ СЛУЧАЕВ КОМПАНИЯ TRIPP LITE НИ ПРИ КАКИХ ОБСТОЯТЕЛЬСТВАХ НЕ НЕСЕТ ОТВЕТСТВЕННОСТИ ЗА ПРЯМЫЕ, КОСВЕННЫЕ, СЛУЧАЙНЫЕ ИЛИ ПОБОЧНЫЕ УБЫТКИ ЛИБО УБЫТКИ, ОПРЕДЕЛЯЕМЫЕ ОСОБЫМИ ОБСТОЯТЕЛЬСТВАМИ, ВОЗНИКАЮЩИЕ В СВЯЗИ С ИСПОЛЬЗОВАНИЕМ ДАННОГО ИЗДЕЛИЯ, ДАЖЕ В СЛУЧАЕ ЕЕ ИНФОРМИРОВАНИЯ О ВОЗМОЖНОСТИ НАСТУПЛЕНИЯ ТАКИХ УБЫТКОВ. В частности, компания TRIPP LITE не несет ответственности за какие-либо издержки, такие как упущенные прибыли или доходы, потеря оборудования, потеря возможности использования оборудования, потеря программного обеспечения, потеря данных, расходы на заменители, урегулирование претензий третьих лиц и пр.

Информация для клиентов компании Tripp Lite о соблюдении требований директивы ЕС об отходах электрического и электронного оборудования (WEEE)

Согласно директиве ЕС об отходах электрического и электронного оборудования (WEEE) и применимым нормам в случаях, когда покупатели приобретают новое электрическое и электронное оборудование компании Tripp Lite, они имеют право на следующее:

- Отправку старого оборудования, которое является эквивалентным по количеству и идентичным полученному новому оборудованию, на утилизацию (это условие может отличаться в зависимости от страны)
- Отправку нового оборудования обратно на утилизацию, когда оно в конечном итоге становится изношенным

ПРЕДУПРЕЖДЕНИЕ

Не рекомендуется использование данного оборудования в системах жизнеобеспечения, где его выход из строя предположительно может привести к перебоям в работе оборудования жизнеобеспечения или в значительной мере снизить его безопасность или эффективность.

Компания Tripp Lite постоянно совершенствует свою продукцию. В связи с этим возможно изменение технических характеристик без предварительного уведомления.



1111 W. 35th Street, Chicago, IL 60609 USA • www.tripplite.com/support